

## Обзорная статья / Review

DOI 10.15826/urej.2020.4.2.003

УДК 537.87, 621.391, 621.37

## Тенденции развития радиоэлектроники (обзор международной конференции)

**В. А. Чечеткин** ✉, **С. Н. Шабунин**

Уральский федеральный университет имени первого Президента России Б. Н. Ельцина, Россия, 620002, г. Екатеринбург, ул. Мира, 32

✉ v.a.chechetkin@urfu.ru

### Аннотация

Данная статья посвящена обзору тенденций развития радиоэлектроники, которые были обозначены в ходе проведения Международной конференции *Ural Symposium on Biomedical Engineering, Radioelectronics and Information Technology* в мае 2020 г. в Екатеринбурге. Проводится анализ тематик конференции в секции радиоэлектроники, связанных с перспективными телекоммуникационными технологиями, в том числе касающихся разработки антенно-фидерных устройств, измерения электрофизических параметров материалов и т.д.

### Ключевые слова

радиоэлектроника, телекоммуникации, антенны, электрофизические параметры материалов, электромагнетизм

### Для цитирования

Чечеткин В. А., Шабунин С. Н. Тенденции развития радиоэлектроники (обзор международной конференции). *Ural Radio Engineering Journal*. 2020;4(2):188–197. DOI: 10.15826/urej.2020.4.2.003.

## Radio Electronics Development Trends (review of the International Conference)

**V. A. Chechetkin** ✉, **S. N. Shabunin**

Ural Federal University named after the first President of Russia B. N. Yeltsin, 32 Mira Str., Ekaterinburg, 620002, Russia

✉ v.a.chechetkin@urfu.ru

### Abstract

This article is devoted to the overview of the trends in the development of radio electronics, which were identified during the International conference *Ural Symposium on Biomedical Engineering, Radioelectronics and Information Technology* in May, 2020 in Yekaterinburg. We analyze the topics of the conference in the radio electronics section related to promising telecommunication technologies, including those related to the development of antennas, microwave devices, electrophysical parameters of materials, etc.

## Keywords

radio electronics, telecommunications, antennas, electrophysical parameters of materials, electromagnetics

## For citation

Chechetkin V. A., Shabunin S. N. Radio Electronics Development Trends (review of the International Conference). *Ural Radio Engineering Journal*. 2020;4(2):188–197. DOI: 10.15826/urej.2020.4.2.003.

## Введение

Рост вычислительных мощностей и освоение новых частотных диапазонов для коммерческих разработок обуславливает новый виток в развитии радиоэлектроники, когда на первый план выходят не только прикладные разработки в уже известных областях, но и фундаментальные исследования в малоизученных. С удешевлением и развитием компонентной базы электронные устройства проникают в различные области, такие как электроэнергетика, торговля, строительство и т. д.

Под эгидой Международной некоммерческой организации «Институт инженеров электротехники и электроники – IEEE» во всем мире ежегодно проводятся десятки конференций, посвященных исследованиям в области радиоэлектроники, энергетики, информационных технологий и биомедицинской инженерии. Кроме того, данная организация является разработчиком многих стандартов, используемых повсеместно, среди которых можно отметить:

- IEEE 754 – описывает формат представления чисел с плавающей точкой;
- IEEE 802 – семейство стандартов сетей (в том числе Ethernet, WiFi, Bluetooth, WiMax);
- IEEE 1284 – стандарт параллельного интерфейса для подключения периферийных устройств к персональным компьютерам (LPT);
- IEEE 1394 – стандарт последовательного интерфейса для обмена информацией между электронными устройствами (FireWire).

Первая Международная конференция *Ural Symposium on Biomedical Engineering, Radioelectronics and Information Technology* прошла в 2018 г. в Екатеринбурге на базе Института радиоэлектроники и информационных технологий – РТФ Уральского Федерального Университета имени первого Президента России Б.Н. Ельцина (УрФУ). С тех пор конференция проводится ежегодно и собирает участников из многих городов России (Москва, Санкт-Петербург, Екатеринбург, Челябинск, Томск, Красноярск, Новосибирск и многих других), а также из

других стран, таких как Республика Сербия, Южно-Африканская Республика, Республика Казахстан, Республика Индия, Йеменская Республика и других. Сборник трудов конференции USBEREIT 2019 был проиндексирован не только в наукометрической базе Scopus, но и в Web of Science. Традиционно на конференции представляются доклады по трем секциям – биомедицинская инженерия, радиоэлектроника и информационные технологии.

### Обзор тематик

В 2020 г. впервые конференция была проведена в дистанционном формате, что позволило собрать абсолютно всех докладчиков на единой площадке, а также провести вещание для всех желающих в режиме потокового видео [1]. С пленарными докладами в секции радиоэлектроники выступили профессор белградского университета (University of Belgrade), директор лаборатории сербской Академии инженерных наук (Serbian Academy of Engineering Sciences) Branka Jokanovich, Республика Сербия, а также Khan Faisal Amirullah – представитель Института технологии из индийского города Тхана (A.P. Shah Institute of Technology, Thana).

Первый пленарный доклад был посвящен разработке антенных систем, которые отвечают требованиям систем связи и радиолокации следующего поколения. Представлены разработки печатных антенн разных частотных диапазонов. Антенная решетка диапазона 17 ГГц состоит из 420 одинаковых микрополосковых патч антенн, имеет ширину главного лепестка 2 градуса, усиление 19,5 дБ, ширину рабочей полосы частот 400 МГц, а также низкий уровень боковых лепестков (–22 дБ в Н-плоскости), что достигается путем применения модифицированных делителей мощности в диаграммообразующей схеме и специального амплитудного распределения, при котором центральные элементы имеют равную амплитуду возбуждения, а остальные – экспоненциально спадающую к краям. Применение пятиугольных диполей в качестве излучающих элементов решетки вместо прямоугольных дает возможность применить амплитудное распределение Дольфа-Чебышева, поскольку пятиугольные элементы могут быть спроектированы с большей вариацией по входному импедансу. Кроме того, были продемонстрированы различные топологии фазосдвигающих элементов с использованием метаматериалов для антенн диапазона 6 ГГц с частотным сканированием, что позволяет получить требуемую характеристику качения в заданном диапазоне частот без существенного ухудшения других полевых характеристик антенны.

В [2] приведены результаты исследования элементов управления лучом для многоэлементных фазированных антенны решеток. Рассматриваются вопросы минимизации тока управления фазовращателями, а также изменения коэффициента направленного действия в зависимости от фазовой ошибки. На рис. 1 показано распределение потребляемого фазовращателями тока. Построение диаграммообразующей схемы на основе матрицы Батлера описывается в [3]. Представленное устройство позволяет сформировать до 4 независимых лучей для антенной решетки на частоте 1 ГГц. Отличительной особенностью устройства являются его малые размеры, поскольку для построения был использован метод замены микрополосковых линий на фильтры нижних частот, что позволило достичь снижения размеров на 60,6 % по сравнению с обычной топологией. Несмотря на уменьшение габаритных размеров, рабочая полоса частот уменьшилась всего на 5 %.

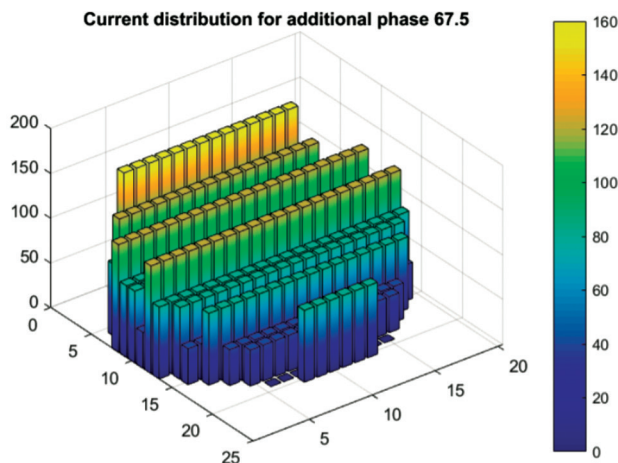


Рис. 1. Распределение потребляемого фазовращателями тока [2]

Fig. 1. The phase shifters current distribution [2]

Исследованию антенн для радаров посвящена работа [4], в которой проводится анализ излучения антенны вытекающей волны в ближней зоне для Доплеровского измерителя параметров движения относительно подстилающей поверхности. В аналитическом виде представлены формулы для нахождения напряженности поля, а также результаты расчета в виде амплитудного и фазового распределения для Ка-диапазона, на основании которых сделан вывод о возможности использования данной антенной системы в микроволновых радарх для ближней зоны. Для ряда микроволновых антенн важным вопросом является исследование возбуждения поверхностных волн, которые могут

быть как нежелательным явлением, так и использоваться для создания направленного излучения. Чтобы определить амплитуды и диаграммы направленности поверхностных волн, в [5] используется решение на основе функций Грина при разложении поля на LE и LM волны. Данная методика позволяет рассчитать требуемые параметры для любых параметров диэлектрических подложек и укрытий в широком диапазоне частот, что позволяет проектировать эффективные возбудители поверхностных волн для дифракционных антенн и антенн вытекающей волны.

С увеличением рабочей частоты радиоэлектронных устройств все более строгие требования предъявляются к электрофизическим параметрам используемых материалов. Для измерения этих параметров требуются как разработка новых измерительных установок, так и методик измерения и расчета характеристик.

При разработке новых материалов не всегда есть возможность получить образец для измерений требуемых размеров, который бы заполнил собой всю измерительную линию передачи. Данной проблеме посвящено исследование [6], в котором авторами представлены результаты измерения электродинамических параметров моноферрита NiZn в коаксиальной линии передачи для частотного диапазона от 8 до 12 ГГц. Исследование образцов длиной от 0,06 до 1,08 длин волн показало, что для точного определения характеристик длина должна быть равна или превышать длину волны в середине частотного диапазона измерений.

В [7] представлены результаты разработки блока для локальных измерений магнитных характеристик тонких ферромагнитных пленок, который позволяет определять величину и направление анизотропии поля пленки. Кроме блок-схемы и описания установки, представлены результаты измерения анизотропии поля образца Ni80Fe20. Предложенное устройство позволяет осуществлять неразрушающий контроль качества и измерять магнитные характеристики тонких ферромагнитных пленок. Также для тонких пленок Ni80Fe20 представлены результаты измерения характеристик с использованием резонансного и нерезонансного метода [8]. Резонансная измерительная ячейка включала в себя микрополосковую линию, сосредоточенную емкость и амплитудный детектор, в то время как нерезонансная ячейка состояла из короткозамкнутой микрополосковой линии. Сравнение результатов для двух методов показало разницу не более 5%.

Особое внимание исследователей уделяется возможности использования магнитных полей в различных устройствах. Например, [9] описывает практическое значение, методы улучшения качества, результаты изготовления и практических испыта-

ний навигационной системы, цифровой магнитный компас которой разработан как с использованием магнитных датчиков, таки спутниковых систем позиционирования ГЛОНАСС и GPS. Структурная схема полученного устройства показана на рис. 2. Авторы указывают, что без использования комбинации магнитных и позиционных сигналов в компасе выходная ошибка может достигать минус 7,5 градусов. В то время как при использовании данных сигналов совместно (при условии, что выходной сигнал обрабатывается для устранения шума с помощью фильтра Калмана) цифровой магнитный компас имеет погрешность менее 1,1 градуса.

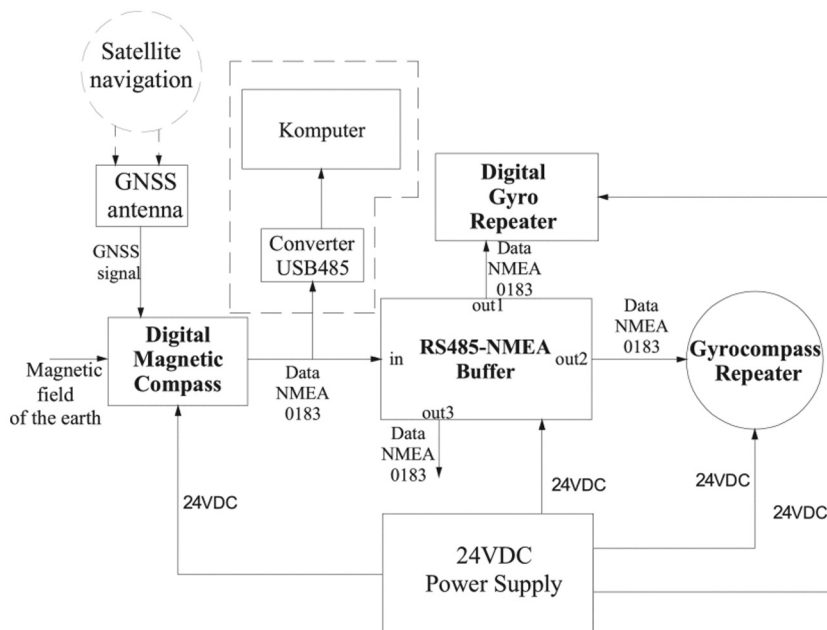


Рис. 2. Структурная схема цифрового магнитного компаса [9]

Fig. 2. Digital magnetic compass structure [9]

В [10] представлены результаты исследования магнитометрического средства обнаружения. Показана разработанная математическая модель формирования сигнала, которая позволяет рассчитать полезные сигналы на выходе преобразователя при прямолинейном движении объекта, расположенного под случайным углом к прямой оси преобразователя, из случайной исходной точки. Программно-аппаратный комплекс был разработан для анализа сигналов и характеристик перспективных средств обнаружения, который позволяет имитировать работу блока принятия решений и оценки предполагаемой характеристики обнаружения.

Второй пленарный доклад был посвящен обзору технологий мобильной связи от первого до пятого поколения. Были приведены данные сравнительного анализа сетей, обозначены проблемы, с которыми столкнутся исследователи и разработчики при внедрении новых поколений беспроводной связи. Некоторые доклады конференции были посвящены перспективным системам связи 5G, которые еще только начинают внедряться во всем мире. Можно выделить два основных направления в работе со стандартами нового поколения: разработка устройств, которые могут обеспечить требуемую производительность в заданном частотном диапазоне, а также исследование работы сетей для организации бесперебойной работы при большом количестве абонентов и переменном трафике.

В [11] приводится конструкция микрополосковой антенны, в характеристике которой сформированы полосы заграждения для обеспечения совместимости со спутниковым диапазоном связи. Одиночный излучатель имеет широкую диаграмму направленности, а коэффициент усиления равен примерно 7 дБ. Антенна занимает небольшую площадь (13x13 мм) и имеет низкий профиль, что позволяет объединять их в антенные решетки для увеличения коэффициента усиления и контроля характеристик диаграммы направленности. Результаты исследования вероятностно-временных характеристик MAC-уровня сетей 5G приводятся в [12]. Авторы используют подход, предложенный профессором А. Мархасиным, на основе метода интенсивностей нагрузок для определения характеристик средней задержки пакетов и нормализованной скорости передачи данных в зависимости от интенсивности входной нагрузки для различных параметров протокола, таких как формат кадра и приоритет.

Большое внимание в представленных докладах уделяется практическому применению предложенных технических решений и разработок. Так, для определения наличия метана в воздухе шахт предлагается использовать изменение фазы СВЧ-сигнала при прохождении внутри волновода определенной длины, заполненного воздухом шахты [13]. При изменении концентрации метана в воздухе изменяется диэлектрическая проницаемость газозвушной смеси, заполняющей волновод, что сказывается на фазе СВЧ-сигнала и позволяет определить критический уровень примесей. Поскольку изменение диэлектрической проницаемости происходит в небольших пределах, то для получения различного фазового сдвига СВЧ-сигнал несколько раз проходит через газозвушную смесь в волноводе.

В [14] предлагается алгоритм определения состояния термодинамической системы, основанный на измерении их сопротивления. Приводятся

экспериментальные данные для термопары хромель-алюмель. Испытательная установка включает в себя оборудование для точного измерения сопротивления термопары, а также позволяет вызвать износ термопары путем применения тепловых ударов. Экспериментальные результаты подтвердили связь между сопротивлением термопары и изменением состояния термопары в рабочем состоянии. Предлагаемый алгоритм для мониторинга состояния термопары обеспечил точность определения изношенной термопары до 80 %.

Обзорная статья [15] посвящена рассмотрению методов неразрушающего контроля для определения качества различных фруктов и овощей, таких как измерение диэлектрической проницаемости, спектроскопия, применение ультразвука, измерение импеданса или Доплеровского сдвига частоты. В статье проанализировано 40 источников, а информация систематизирована в нескольких таблицах по применяемым методам, типам исследуемых фруктов и качественным характеристикам, которые были определены.

## Заключение

Ежегодная Международная конференция *Ural Symposium on Biomedical Engineering, Radioelectronics and Information Technology* привлекает к участию исследователей из самых разных областей радиоэлектроники, в том числе исследующих и разрабатывающих микроволновые устройства и антенны, телекоммуникационные сети, построение радиотехнических систем и прикладных алгоритмов. В результате обсуждения докладов и обмена мнениями участников конференции появляются новые научные группы и совместные проекты, направленные на решение актуальных научных и технических задач. В данной статье проводится обзор только секции радиоэлектроники, однако конференция USBEREIT-2020 также привлекла большое число ученых со всего мира в секции, касающиеся биомедицинской инженерии и информационных технологий.

## Список литературы / References

1. 2020 *Ural Symposium on Biomedical Engineering, Radioelectronics and Information Technology (USBEREIT)*. Available at: <https://usbereit.ieesiberia.org/> (Accessed: 18 February 2020).
2. Shabunin S., Trifonov D., Bartolić J. Research on Optimization of the Phase Shifter Control Current in Antenna Arrays with Electronic Beamforming and Estimation of Directivity Decreasing. In: *2020 Ural Symposium on Biomedical Engineering, Radioelectronics and Information Technology (USBEREIT)*. Yekaterinburg, 14–15 May 2020, pp. 334–336. DOI: 10.1109/USBEREIT48449.2020.9117640.



3. Letavin D. A., Shabunin S. N. Construction of a 4x4 Butler Microstrip Matrix with Reduced Dimensions. In: *2020 Ural Symposium on Biomedical Engineering, Radioelectronics and Information Technology (USBEREIT). Yekaterinburg, 14–15 May 2020*, pp. 0257–0260. DOI: 10.1109/USBEREIT48449.2020.9117690.
4. Noskov V. Y., Shaidurov K. D. Near-Field Modelling of the Leaky-Wave Antenna. In: *2020 Ural Symposium on Biomedical Engineering, Radioelectronics and Information Technology (USBEREIT). Yekaterinburg, 14–15 May 2020*, pp. 0277–0280. DOI: 10.1109/USBEREIT48449.2020.9117779.
5. Shabunin S., Taha A. M., Chechetkin V. The Solution of a Problem of Effective Excitation of Surface Waves Using Green's Functions at Decomposition on LE, LM Waves. In: *2020 Ural Symposium on Biomedical Engineering, Radioelectronics and Information Technology (USBEREIT). Yekaterinburg, 14–15 May 2020*, pp. 337–340. DOI: 10.1109/USBEREIT48449.2020.9117800.
6. Klygach D., Vakhitov M., Khashimov A., Zhivulin V., Vinnik D., Sherstyuk D. Determination of the Optimal Sample Size for Measurement in a Coaxial Transmission Line. In: *2020 Ural Symposium on Biomedical Engineering, Radioelectronics and Information Technology (USBEREIT). Yekaterinburg, 14–15 May 2020*, pp. 0322–0325. DOI: 10.1109/USBEREIT48449.2020.9117619.
7. Kleshnina S., Belyaev B., Boev N., Izotov A., Burmitskikh A., Gorchakovskiy A. Unit for Measuring the Magnetic Characteristics of Thin Ferromagnetic Films. In: *2020 Ural Symposium on Biomedical Engineering, Radioelectronics and Information Technology (USBEREIT). Yekaterinburg, 14–15 May 2020*, pp. 0326–0329. DOI: 10.1109/USBEREIT48449.2020.9117609.
8. Burmitskikh A. V., Belyaev B. A., Boev N. M., Kleshnina S. A. Measuring the Imaginary Part of the Complex Magnetic Permeability of Thin Films Using Resonant and Non-resonant Automated Measuring Systems. In: *2020 Ural Symposium on Biomedical Engineering, Radioelectronics and Information Technology (USBEREIT). Yekaterinburg, 14–15 May 2020*, pp. 1–4. DOI: 10.1109/USBEREIT48449.2020.9117770.
9. Hau V. X., Ivanov V. E. Research, Design, Manufacture and Quality Improvement of a Digital Magnetic Compass System for Marine Vessels. In: *2020 Ural Symposium on Biomedical Engineering, Radioelectronics and Information Technology (USBEREIT). Yekaterinburg, 14–15 May 2020*, pp. 0313–0317. DOI: 10.1109/USBEREIT48449.2020.9117772.
10. Zakharkin G., Dukhan E. System Analysis of the Prospective Characteristics of the Helical Magnometric Detection Tool. In: *2020 Ural Symposium on Biomedical Engineering, Radioelectronics and Information Technology (USBEREIT). Yekaterinburg, 14–15 May 2020*, pp. 0345–0348. DOI: 10.1109/USBEREIT48449.2020.9117679.
11. Kadyrova G., Abdrakhmanova G., Voronkov G., Grakhova E., Filatov P. Microstrip Patch Antenna with Band Rejection Design for V2X Technology based on 5G Networks. In: *2020 Ural Symposium on Biomedical Engineering, Radioelectronics and Information Technology*

(USBREIT). Yekaterinburg, 14–15 May 2020, pp. 273–276. DOI: 10.1109/USBREIT48449.2020.9117713.

12. Drozdova V., Akhpahev R. The Usage of Load Intensity Balance Approach for 5G MAC Protocol Characteristics Investigation. In: *2020 Ural Symposium on Biomedical Engineering, Radioelectronics and Information Technology (USBREIT)*. Yekaterinburg, 14–15 May 2020, pp. 292–294. DOI: 10.1109/USBREIT48449.2020.9117725.

13. Shirokov I., Shirokova E., Podgornov R. New Approach to Determination of Changes of Air Composition in Mines. In: *2020 Ural Symposium on Biomedical Engineering, Radioelectronics and Information Technology (USBREIT)*. Yekaterinburg, 14–15 May 2020, pp. 0330–0333. DOI: 10.1109/USBREIT48449.2020.9117724.

14. Fedosov I. I. Thermocouple Condition Monitoring Using Thermocouple Resistance. Experimental Study. In: *2020 Ural Symposium on Biomedical Engineering, Radioelectronics and Information Technology (USBREIT)*. Yekaterinburg, 14–15 May 2020, pp. 0349–0352. DOI: 10.1109/USBREIT48449.2020.9117727.

15. Semenov V., Mitelman Y. Non-destructive Fruit Quality Control Using Radioelectronics: a Review. In: *2020 Ural Symposium on Biomedical Engineering, Radioelectronics and Information Technology (USBREIT)*. Yekaterinburg, 14–15 May 2020, pp. 0281–0284. DOI: 10.1109/USBREIT48449.2020.9117644.

### Информация об авторах

**Чечеткин Виктор Алексеевич**, младший научный сотрудник департамента Радиоэлектроники и связи Института радиоэлектроники и информационных технологий, Уральский федеральный университет имени первого Президента России Б. Н. Ельцина, v.a.chechetkin@urfu.ru (Россия, 620002, г. Екатеринбург, ул. Мира, 32).

**Шабунин Сергей Николаевич**, доктор технических наук, заведующий кафедрой радиоэлектроники и телекоммуникаций Института радиоэлектроники и информационных технологий, Уральский федеральный университет имени первого Президента России Б. Н. Ельцина (Россия, 620002, г. Екатеринбург, ул. Мира, 32).

### Information about the authors

**Victor A. Chechetkin**, Junior Researcher of the Department of Radio Electronics and Communications, Institute of Radio Electronics and Information Technologies, Ural Federal University named after the first President of Russia B. N. Yeltsin, v.a.chechetkin@urfu.ru (32 Mira Str., Ekaterinburg, 620002, Russia).

**Sergey N. Shabunin**, Doctor of Technical Sciences, Head of the Department of Radio Electronics and Telecommunications, Institute of Radio Electronics and Information Technologies, Ural Federal University named after the first President of Russia B. N. Yeltsin, (32 Mira Str., Ekaterinburg, 620002, Russia).

Поступила / Received: 18.07.2020

Принята в печать / Accepted: 30.07.2020