



ФЕДЕРАЛЬНАЯ СЛУЖБА
ПО ИНТЕЛЛЕКТУАЛЬНОЙ СОБСТВЕННОСТИ

(12) ТИТУЛЬНЫЙ ЛИСТ ОПИСАНИЯ ПОЛЕЗНОЙ МОДЕЛИ К ПАТЕНТУ

(21)(22) Заявка: 2013106889/07, 15.02.2013

(24) Дата начала отсчета срока действия патента:
15.02.2013

Приоритет(ы):

(22) Дата подачи заявки: 15.02.2013

(45) Опубликовано: 27.07.2013 Бюл. № 21

Адрес для переписки:

620002, г.Екатеринбург, ул. Мира, 19, УрФУ,
Центр интеллектуальной собственности,
Маркс Т.В.

(72) Автор(ы):

Федотов Владимир Павлович (RU),
Федотова Лидия Адамовна (RU)

(73) Патентообладатель(и):

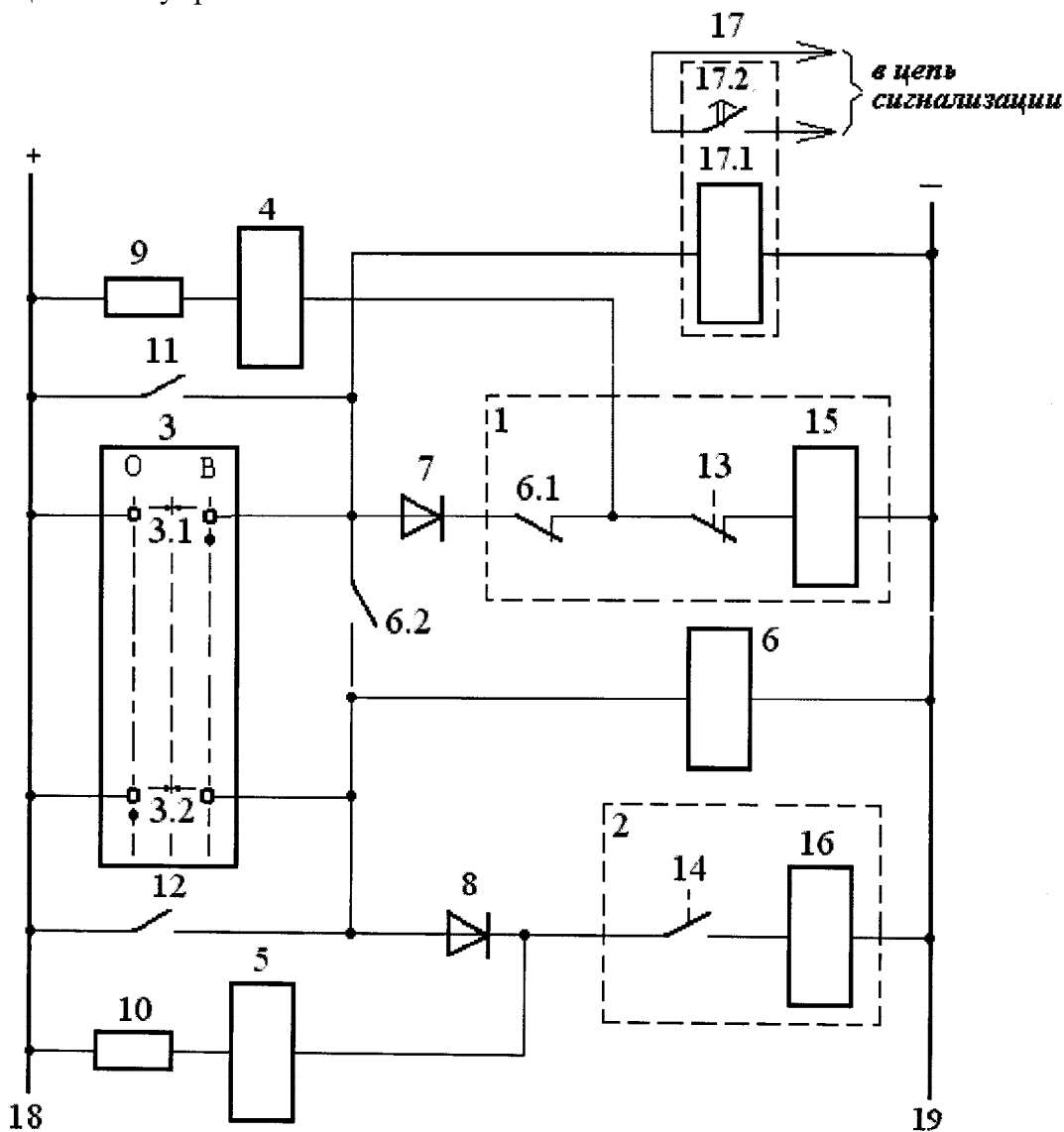
Федеральное государственное автономное
образовательное учреждение высшего
профессионального образования
"Уральский федеральный университет имени
первого Президента России Б.Н. Ельцина"
(RU)

(54) УСТРОЙСТВО ДЛЯ ДИСТАНЦИОННОГО УПРАВЛЕНИЯ ВЫКЛЮЧАТЕЛЕМ

(57) Формула полезной модели

Устройство для дистанционного управления выключателем, содержащее цепь включения, образованную последовательно соединенными между собой размыкающим контактом реле блокировки от многократного включения выключателя, размыкающим блок-контактом выключателя и обмоткой контактора его привода, конец которой связан с отрицательным полюсом источника оперативного тока, цепь отключения, образованную последовательно соединенными между собой замыкающим блок-контактом выключателя и обмоткой его электромагнита отключения, конец которой связан с отрицательным полюсом источника оперативного тока, цепь, образованную параллельно соединенными между собой первым замыкающим контактом ключа управления выключателем и замыкающим контактом реле автоматики включения, начало которой подключено к положительному полюсу источника оперативного тока, а конец через первый разделительный диод связан с началом цепи включения и через замыкающий контакт реле блокировки от многократного включения соединен с началом обмотки этого реле, конец которой связан с отрицательным полюсом источника оперативного тока, цепь, образованную параллельно соединенными между собой вторым замыкающим контактом ключа управления выключателем и замыкающим контактом реле автоматики отключения, начало которой подключено к положительному полюсу источника оперативного тока, а конец связан с началом обмотки реле блокировки от многократного включения выключателя и через второй разделительный диод соединен с началом цепи отключения, обмотку реле контроля цепи включения, начало которой через первый резистор связано с положительным полюсом источника оперативного тока, а конец подключен к точке соединения размыкающего контакта

реле блокировки от многократного включения выключателя с размыкающим блок-контактом выключателя в цепи включения, обмотку реле контроля цепи отключения, начало которой через второй резистор связано с положительным полюсом источника оперативного тока, а конец подключен к началу цепи отключения, отличающееся тем, что в него введено реле времени, начало обмотки которого подключено к точке соединения первого замыкающего контакта ключа управления выключателем, замыкающего контакта реле автоматики включения, первого разделительного диода и замыкающего контакта реле блокировки от многократного включения выключателя, конец обмотки реле времени соединен с отрицательным полюсом источника оперативного тока, а замыкающийся с выдержкой времени контакт этого реле включен в цепь сигнализации о неисправностях в схеме устройства для дистанционного управления выключателем.



RU 130759 U1

RU 130759 U1

РОССИЙСКАЯ ФЕДЕРАЦИЯ



(19) **RU** (11)

130 759 (13) **U1**

Опубликовано на CD-ROM: MIMOSA XRBI 2013/21 XRBI201321

ФЕДЕРАЛЬНАЯ СЛУЖБА
ПО ИНТЕЛЛЕКТУАЛЬНОЙ СОБСТВЕННОСТИ

(12) ИЗВЕЩЕНИЯ К ПАТЕНТУ НА ПОЛЕЗНУЮ МОДЕЛЬ

ММ1К Досрочное прекращение действия патента из-за неуплаты в установленный срок пошлины за поддержание патента в силе

Дата прекращения действия патента: 10.08.2013

Дата публикации: 10.11.2015

RU 130759 U1

RU 130759 U1