



ФЕДЕРАЛЬНАЯ СЛУЖБА
ПО ИНТЕЛЛЕКТУАЛЬНОЙ СОБСТВЕННОСТИ

(12) ТИТУЛЬНЫЙ ЛИСТ ОПИСАНИЯ ПОЛЕЗНОЙ МОДЕЛИ К ПАТЕНТУ

(21)(22) Заявка: 2012137013/06, 29.08.2012

(24) Дата начала отсчета срока действия патента:
29.08.2012

Приоритет(ы):

(22) Дата подачи заявки: 29.08.2012

(45) Опубликовано: 27.02.2013 Бюл. № 6

Адрес для переписки:

620002, г.Екатеринбург, ул. Мира, 19, УрФУ,
Центр интеллектуальной собственности, Т.В.
Маркс

(72) Автор(ы):

Щеклеин Сергей Евгеньевич (RU),
Попов Александр Ильич (RU)

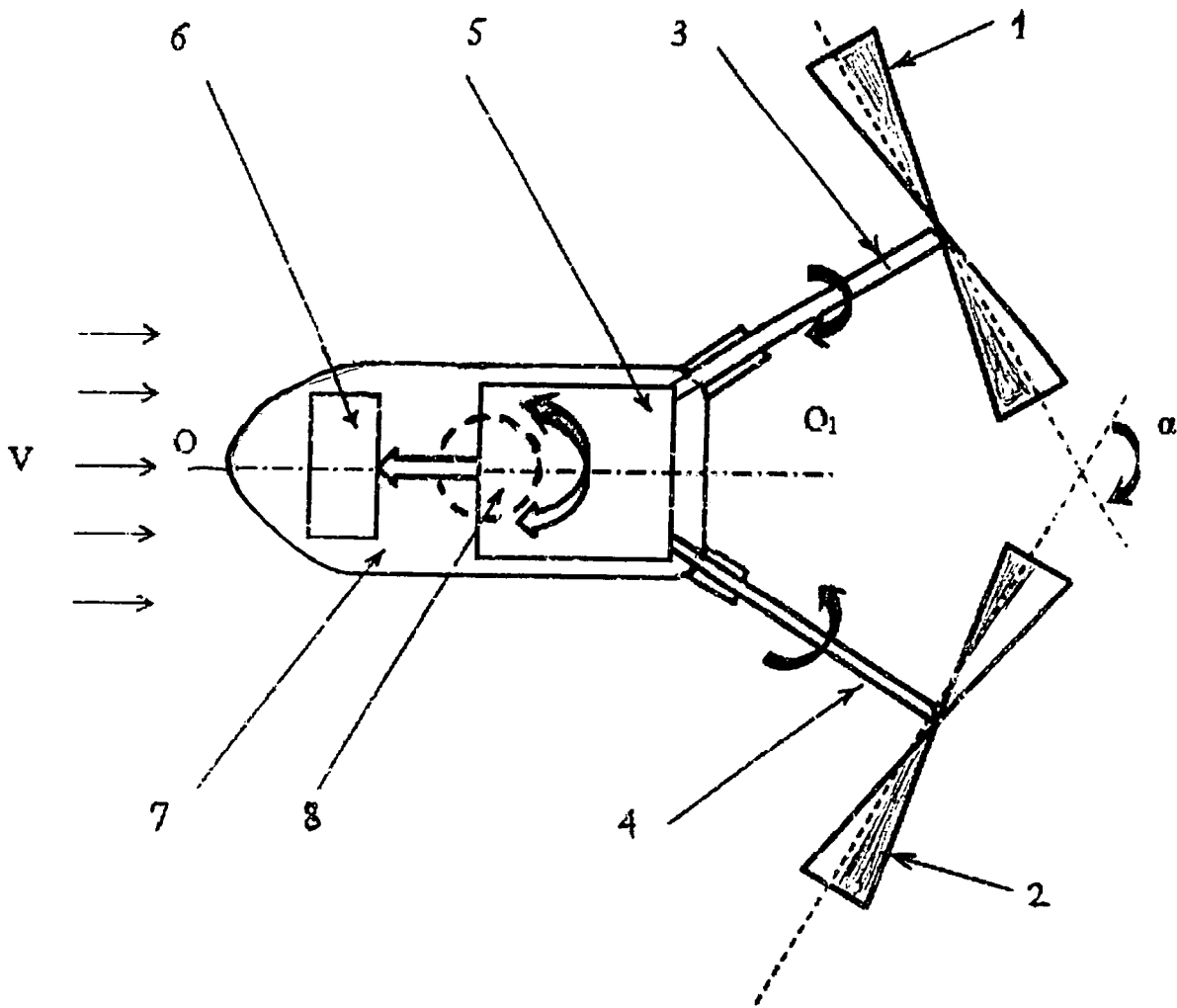
(73) Патентообладатель(и):

Федеральное государственное автономное
образовательное учреждение высшего
профессионального образования
"Уральский федеральный университет имени
первого Президента России Б.Н. Ельцина"
(RU)

(54) ВЕТРОЭНЕРГЕТИЧЕСКАЯ УСТАНОВКА

(57) Формула полезной модели

Ветроэнергетическая установка, содержащая опорную мачту, поворачивающуюся на ней гондолу, содержащую электрический генератор и два ветроколеса, отличающаяся тем, что дополнительно введен суммирующий усилия мультипликатор, включенный между генератором и осями ветроколес, причем ветроколеса размещены за мачтой, их плоскости вращения расположены под углом друг к другу, а лопасти ветроколес имеют противоположную крутку.





**ФЕДЕРАЛЬНАЯ СЛУЖБА
ПО ИНТЕЛЛЕКТУАЛЬНОЙ СОБСТВЕННОСТИ**

(12) ИЗВЕЩЕНИЯ К ПАТЕНТУ НА ПОЛЕЗНУЮ МОДЕЛЬ

PD1K Изменение наименования, фамилии, имени, отчества патентообладателя

(73) Патентообладатель(и):

**Российская Федерация, от имени которой выступает Министерство образования и науки
Российской Федерации (RU),
Федеральное государственное автономное образовательное учреждение высшего
профессионального образования "Уральский федеральный университет имени первого
Президента России Б.Н. Ельцина" (RU)**

Дата внесения записи в Государственный реестр: **21.01.2014**

Дата публикации: **10.02.2014**

RU 125263 U1

RU 125263 U1



ФЕДЕРАЛЬНАЯ СЛУЖБА
ПО ИНТЕЛЛЕКТУАЛЬНОЙ СОБСТВЕННОСТИ

(12) ИЗВЕЩЕНИЯ К ПАТЕНТУ НА ПОЛЕЗНУЮ МОДЕЛЬ

ММ1К Досрочное прекращение действия патента из-за неуплаты в установленный срок пошлины за поддержание патента в силе

Дата прекращения действия патента: 14.03.2013

Дата публикации: 20.02.2014

RU 125263 U1

RU 125263 U1