



ФЕДЕРАЛЬНАЯ СЛУЖБА  
ПО ИНТЕЛЛЕКТУАЛЬНОЙ СОБСТВЕННОСТИ

(12) **ТИТУЛЬНЫЙ ЛИСТ ОПИСАНИЯ ПОЛЕЗНОЙ МОДЕЛИ К ПАТЕНТУ**

(21)(22) Заявка: 2011120571/02, 20.05.2011

(24) Дата начала отсчета срока действия патента:  
20.05.2011

Приоритет(ы):

(22) Дата подачи заявки: 20.05.2011

(45) Опубликовано: 20.04.2013 Бюл. № 11

Адрес для переписки:

620002, г.Екатеринбург, ул. Мира, 19, УрФУ,  
Центр интеллектуальной собственности, Т.В.  
Маркс

(72) Автор(ы):

**Паршин Сергей Владимирович (RU)**

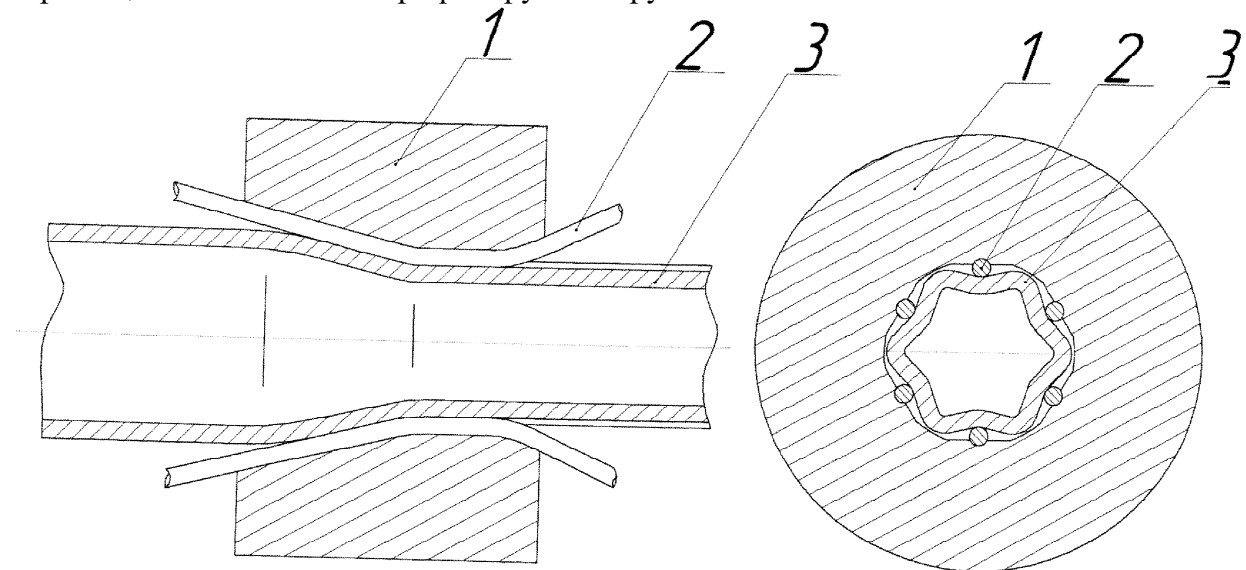
(73) Патентообладатель(и):

**Федеральное государственное автономное  
образовательное учреждение высшего  
профессионального образования  
"Уральский федеральный университет имени  
первого Президента России Б.Н. Ельцина"  
(RU)**

(54) **УСТРОЙСТВО ДЛЯ ПРОФИЛИРОВАНИЯ ТРУБ ВОЛОЧЕНИЕМ**

(57) Формула полезной модели

Устройство для профилирования труб волочением, содержащее волоку, имеющую обжимную и калибрующую зоны с продольными по отношению к оси трубы выемками, отличающееся тем, что оно содержит профилирующие элементы, расположенные в соответствующих выемках и установленные с возможностью перемещения совместно с профилируемой трубой.







ФЕДЕРАЛЬНАЯ СЛУЖБА  
ПО ИНТЕЛЛЕКТУАЛЬНОЙ СОБСТВЕННОСТИ

**(12) ИЗВЕЩЕНИЯ К ПАТЕНТУ НА ПОЛЕЗНУЮ МОДЕЛЬ**

---

ММ1К Досрочное прекращение действия патента из-за неуплаты в установленный срок пошлины за поддержание патента в силе

Дата прекращения действия патента: 21.05.2013

Дата публикации: 10.04.2014

---

RU 126967 U1

RU 126967 U1