



ФЕДЕРАЛЬНАЯ СЛУЖБА
ПО ИНТЕЛЛЕКТУАЛЬНОЙ СОБСТВЕННОСТИ

(12) ТИТУЛЬНЫЙ ЛИСТ ОПИСАНИЯ ПОЛЕЗНОЙ МОДЕЛИ К ПАТЕНТУ

(21)(22) Заявка: 2011128827/03, 12.07.2011

(24) Дата начала отсчета срока действия патента:
12.07.2011

Приоритет(ы):

(22) Дата подачи заявки: 12.07.2011

(45) Опубликовано: 10.12.2011 Бюл. № 34

Адрес для переписки:

620002, г.Екатеринбург, ул. Мира, 19, УРФУ,
Центр интеллектуальной собственности,
Т.В. Маркс

(72) Автор(ы):

Ананьин Михаил Юрьевич (RU),
Фомин Никита Игоревич (RU),
Крохалев Владимир Григорьевич (RU)

(73) Патентообладатель(и):

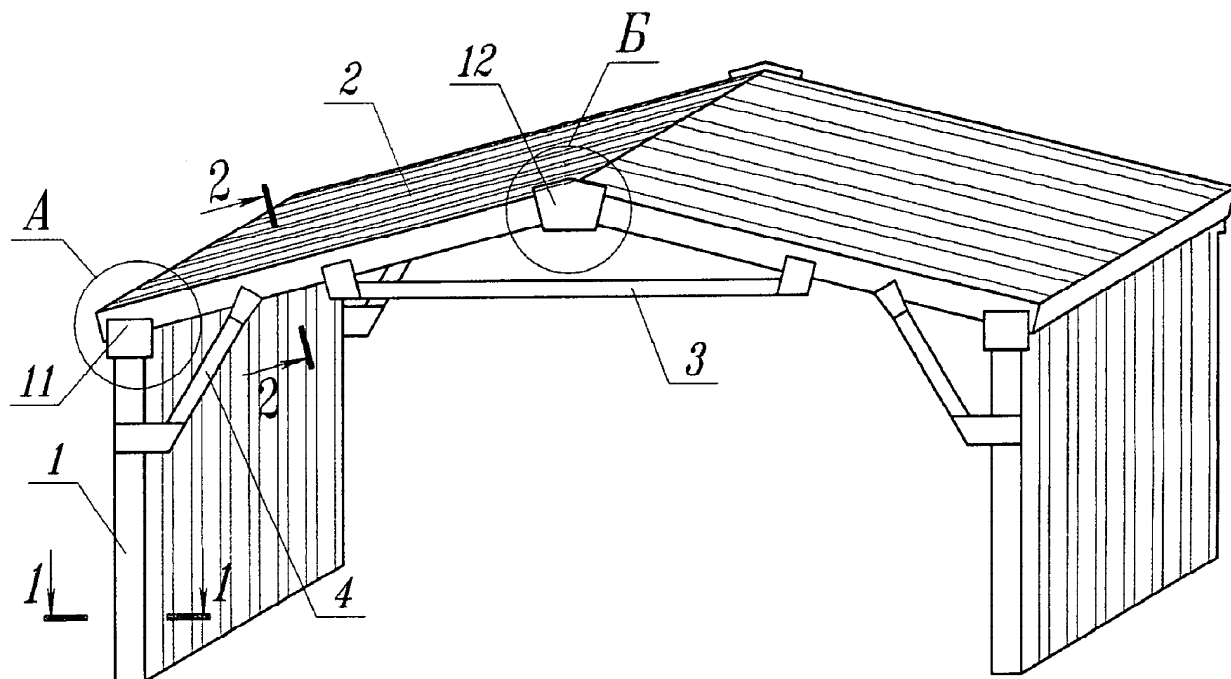
Федеральное государственное автономное
образовательное учреждение высшего
профессионального образования
"Уральский федеральный университет имени
первого Президента России Б.Н. Ельцина"
(RU)

(54) СЕКЦИЯ СБОРНО-РАЗБОРНОГО ЗДАНИЯ

(57) Формула полезной модели

Секция сборно-разборного здания, содержащая две складывающиеся полусекции, каждая из которых образована шарнирно соединенными в карнизных и коньковых узлах стеновыми и кровельными щитами, состоящих из системы продольных и поперечных ребер с ограждающими обшивками, подкосами и затяжками, отличающаяся тем, что в карнизных и коньковых узлах секции установлены промежуточные элементы из уголков, прикрепленные к продольным ребрам стеновых и кровельных щитов и имеющих отверстия для болтовых соединений.

RU 111153 U1



RU 111153 U1



**ФЕДЕРАЛЬНАЯ СЛУЖБА
ПО ИНТЕЛЛЕКТУАЛЬНОЙ СОБСТВЕННОСТИ**

(12) ИЗВЕЩЕНИЯ К ПАТЕНТУ НА ПОЛЕЗНУЮ МОДЕЛЬ

ММ1К Досрочное прекращение действия патента из-за неуплаты в установленный срок пошлины за поддержание патента в силе

Дата прекращения действия патента: **13.07.2012**

Дата публикации: **10.05.2013**

RU 1111153 U1

RU 1111153 U1