



ФЕДЕРАЛЬНАЯ СЛУЖБА
ПО ИНТЕЛЛЕКТУАЛЬНОЙ СОБСТВЕННОСТИ

(12) ТИТУЛЬНЫЙ ЛИСТ ОПИСАНИЯ ПОЛЕЗНОЙ МОДЕЛИ К ПАТЕНТУ

(21)(22) Заявка: 2011126781/02, 29.06.2011

(24) Дата начала отсчета срока действия патента:
29.06.2011

Приоритет(ы):

(22) Дата подачи заявки: 29.06.2011

(45) Опубликовано: 10.12.2011 Бюл. № 34

Адрес для переписки:

620002, г.Екатеринбург, ул. Мира, 19, УрФУ,
Центр интеллектуальной собственности, Т.В.
Маркс

(72) Автор(ы):

Чечулин Юрий Борисович (RU),
Трескин Валерий Владимирович (RU),
Маслов Владислав Сергеевич (RU),
Верг Виталий Юрьевич (RU),
Ильин Андрей Евгеньевич (RU)

(73) Патентообладатель(и):

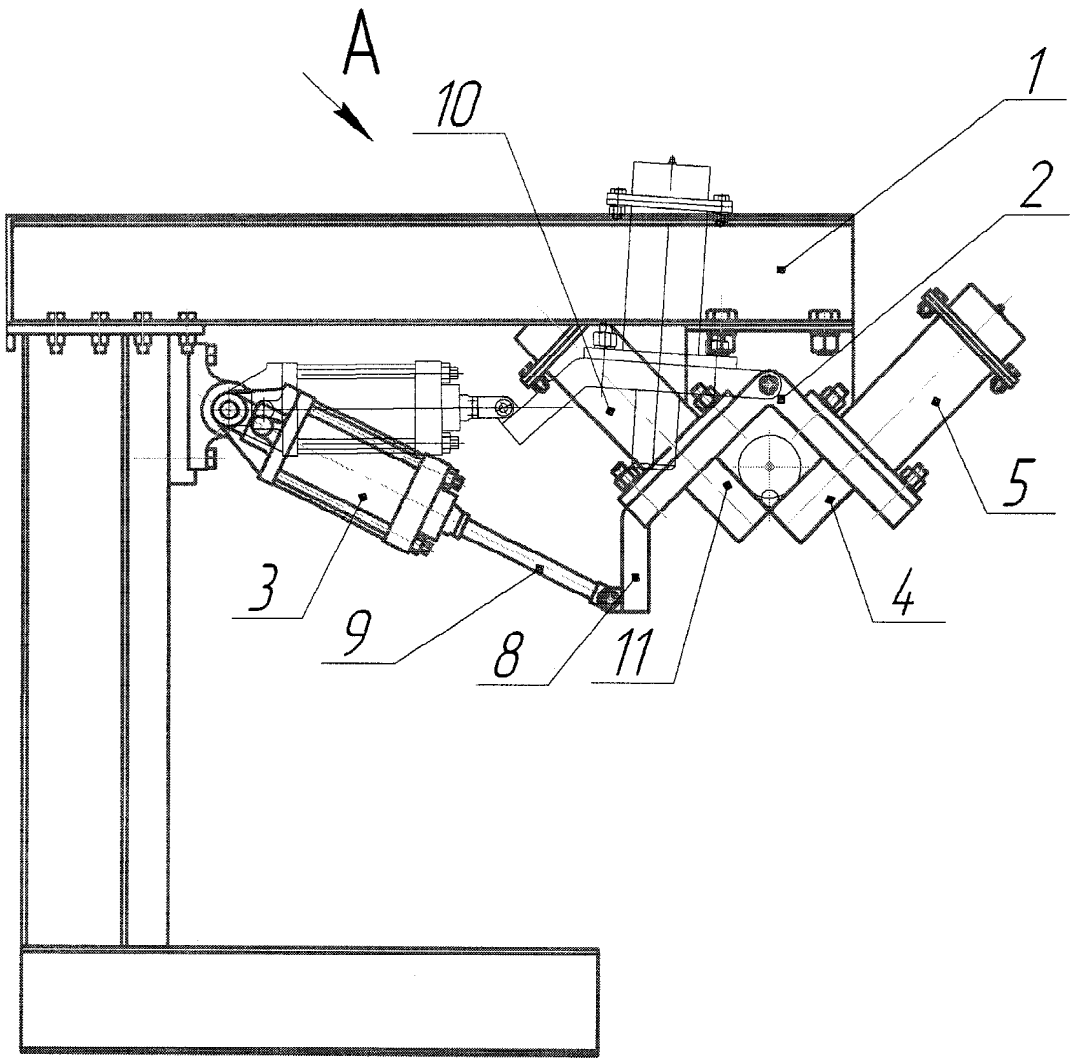
Федеральное государственное автономное
образовательное учреждение высшего
профессионального образования
"Уральский федеральный университет имени
первого Президента России Б.Н. Ельцина"
(RU)

(54) РОЛЬГАНГ ДЛЯ ТРАНСПОРТИРОВКИ ТРУБ И УДАЛЕНИЯ НЕМЕРНЫХ ОТРЕЗКОВ

(57) Формула полезной модели

Рольганг для транспортировки труб и удаления немерных отрезков, включающий раму, консольно установленные ролики, средство подъема и опускания роликов, выполненное в виде пневмоцилиндра, отличающийся тем, что он содержит закрепленное на раме основание, выполненное в виде угольника, на одной стороне которого закреплены приводные ролики, на другой стороне выполнено окно с шарнирно закрепленной в нем поворотной изогнутой пластиной, шарнирно соединенной с пневмоцилиндром, в которой закреплены неприводные ролики, расположенные в шахматном порядке по отношению к приводным роликам, при этом ролики выполнены цилиндрической формы, образуя вращающийся ложемент для транспортировки труб.

RU 111038 U1



RU 111038 U1



**ФЕДЕРАЛЬНАЯ СЛУЖБА
ПО ИНТЕЛЛЕКТУАЛЬНОЙ СОБСТВЕННОСТИ**

(12) ИЗВЕЩЕНИЯ К ПАТЕНТУ НА ПОЛЕЗНУЮ МОДЕЛЬ

ММ1К Досрочное прекращение действия патента из-за неуплаты в установленный срок пошлины за поддержание патента в силе

Дата прекращения действия патента: **30.06.2012**

Дата публикации: **27.04.2013**

RU 111 038 U1

RU 111 038 U1