



ФЕДЕРАЛЬНАЯ СЛУЖБА
ПО ИНТЕЛЛЕКТУАЛЬНОЙ СОБСТВЕННОСТИ,
ПАТЕНТАМ И ТОВАРНЫМ ЗНАКАМ

(12) ТИТУЛЬНЫЙ ЛИСТ ОПИСАНИЯ ПОЛЕЗНОЙ МОДЕЛИ К ПАТЕНТУ

(21)(22) Заявка: 2010119838/05, 17.05.2010

(24) Дата начала отсчета срока действия патента:
17.05.2010

Приоритет(ы):

(22) Дата подачи заявки: 17.05.2010

(45) Опубликовано: 27.04.2011 Бюл. № 12

Адрес для переписки:

620002, г.Екатеринбург, ул. Мира, 19, УГТУ-
УПИ, центр интеллектуальной
собственности, Т.В. Маркс

(72) Автор(ы):

Нечвоглот Ольга Владимировна (RU),
Кляйн Станислав Эдуардович (RU),
Трефилов Денис Александрович (RU)

(73) Патентообладатель(и):

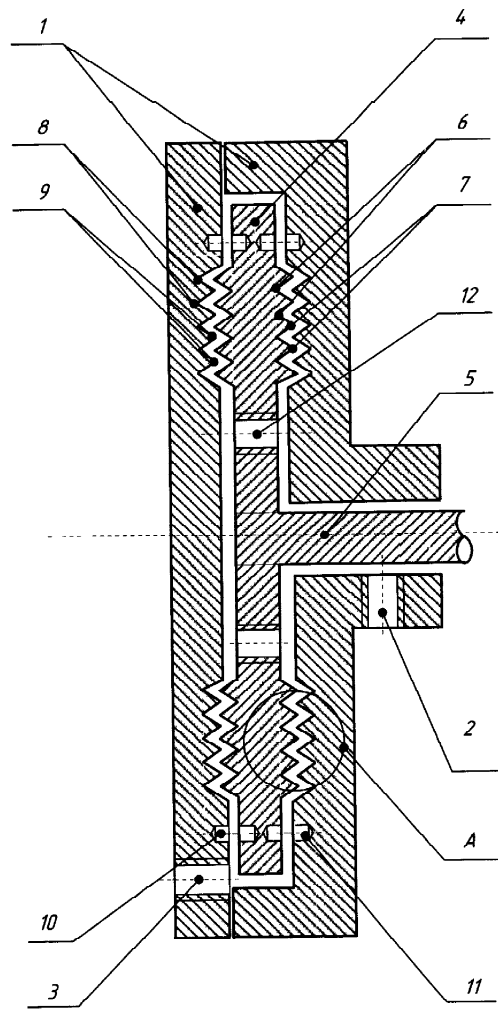
Государственное образовательное
учреждение высшего профессионального
образования "Уральский государственный
университет - УПИ имени первого
Президента России Б.Н. Ельцина" (RU)

(54) РЕЭКСТРАКТОР ДЛЯ ИЗВЛЕЧЕНИЯ ЭЛЕМЕНТНОЙ СЕРЫ

(57) Формула полезной модели

Реэкстрактор для выделения элементной серы, включающий обогреваемый вакуумный нутч-фильтр, расположенный на водоохлаждаемом сборнике со сферическим днищем для сбора суспензии, и запорное устройство для разгрузки охлажденной суспензии.

RU 103799 U1



RU 103799 U1



ФЕДЕРАЛЬНАЯ СЛУЖБА
ПО ИНТЕЛЛЕКТУАЛЬНОЙ СОБСТВЕННОСТИ,
ПАТЕНТАМ И ТОВАРНЫМ ЗНАКАМ

**(12) СКОРРЕКТИРОВАННЫЙ ТИТУЛЬНЫЙ ЛИСТ ОПИСАНИЯ ПОЛЕЗНОЙ
МОДЕЛИ К ПАТЕНТУ**

Примечание: библиография отражает состояние при переиздании

(21)(22) Заявка: 2010119838/05, 17.05.2010

(24) Дата начала отсчета срока действия патента:
17.05.2010

Приоритет(ы):

(22) Дата подачи заявки: 17.05.2010

(45) Опубликовано: 27.04.2011

(15) Информация о коррекции:
Версия коррекции № 1 (W1 U1)

(48) Коррекция опубликована:
10.08.2011 Бюл. № 22

Адрес для переписки:

620002, г.Екатеринбург, ул. Мира, 19, УГТУ-
УПИ, центр интеллектуальной
собственности, Т.В. Маркс

(72) Автор(ы):

Нечвоглот Ольга Владимировна (RU),
Кляйн Станислав Эдуардович (RU),
Трефилов Денис Александрович (RU)

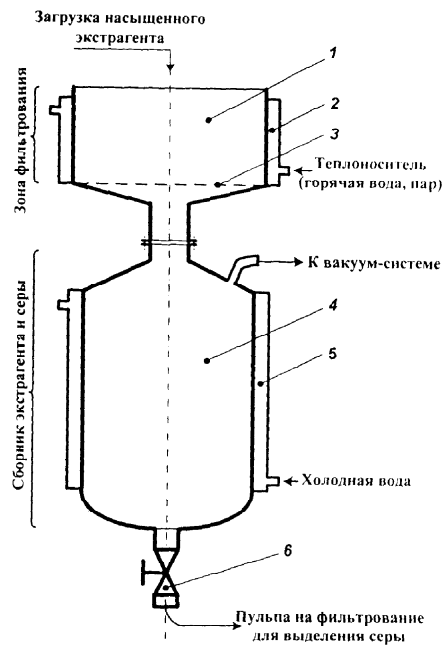
(73) Патентообладатель(и):

Государственное образовательное
учреждение высшего профессионального
образования "Уральский государственный
университет - УПИ имени первого
Президента России Б.Н. Ельцина" (RU)

(54) РЕЭКСТРАКТОР ДЛЯ ИЗВЛЕЧЕНИЯ ЭЛЕМЕНТНОЙ СЕРЫ

(57) Формула полезной модели

Реэкстрактор для выделения элементной серы, включающий обогреваемый вакуумный нутч-фильтр, расположенный на водоохлаждаемом сборнике со сферическим днищем для сбора суспензии, и запорное устройство для разгрузки охлажденной суспензии.





**ФЕДЕРАЛЬНАЯ СЛУЖБА
ПО ИНТЕЛЛЕКТУАЛЬНОЙ СОБСТВЕННОСТИ,
ПАТЕНТАМ И ТОВАРНЫМ ЗНАКАМ**

(12) ИЗВЕЩЕНИЯ К ПАТЕНТУ НА ПОЛЕЗНУЮ МОДЕЛЬ

ТН1К Переиздание титульных листов описаний к патентам на полезные модели

Причина переиздания: **Замена чертежа**

Дата публикации: **10.08.2011**

RU 103799 U1

RU 103799 U1



ФЕДЕРАЛЬНАЯ СЛУЖБА
ПО ИНТЕЛЛЕКТУАЛЬНОЙ СОБСТВЕННОСТИ

(12) ИЗВЕЩЕНИЯ К ПАТЕНТУ НА ПОЛЕЗНУЮ МОДЕЛЬ

ММ1К Досрочное прекращение действия патента из-за неуплаты в установленный срок пошлины за поддержание патента в силе

Дата прекращения действия патента: **18.05.2011**

Дата публикации: **20.03.2012**

RU 103799 U1

RU 103799 U1