



ФЕДЕРАЛЬНАЯ СЛУЖБА  
ПО ИНТЕЛЛЕКТУАЛЬНОЙ СОБСТВЕННОСТИ,  
ПАТЕНТАМ И ТОВАРНЫМ ЗНАКАМ

(51) МПК  
G01T 1/20 (2006.01)  
G01T 3/06 (2006.01)

(12) ОПИСАНИЕ ПОЛЕЗНОЙ МОДЕЛИ К ПАТЕНТУ (ТИТУЛЬНЫЙ ЛИСТ)

(21), (22) Заявка: 2010112386/28, 30.03.2010

(24) Дата начала отсчета срока действия патента:  
30.03.2010

(45) Опубликовано: 27.10.2010 Бюл. № 30

Адрес для переписки:  
620002, г.Екатеринбург, ул. Мира, 19, УрФУ,  
Центр интеллектуальной собственности,  
Т.В.Маркс

(72) Автор(ы):

Ищенко Алексей Владимирович (RU),  
Шульгин Борис Владимирович (RU),  
Петров Владимир Леонидович (RU),  
Черепанов Александр Николаевич (RU),  
Арбузов Валерий Иванович (RU),  
Иванов Владимир Юрьевич (RU),  
Дерстуганов Алексей Юрьевич (RU)

(73) Патентообладатель(и):

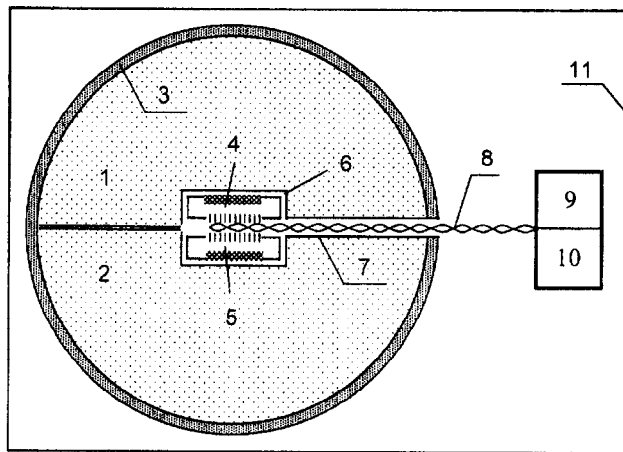
Федеральное государственное автономное  
образовательное учреждение высшего  
профессионального образования  
"Уральский федеральный университет имени  
первого Президента России Б.Н.Ельцина"  
(RU)

(54) СЦИНТИЛЛЯЦИОННЫЙ ДЕТЕКТОР

(57) Формула полезной модели

Сцинтилляционный детектор, содержащий размещенные в едином корпусе шаровой сцинтиллятор, состоящий из двух полусферических сцинтилляторов, фотоприемное устройство из двух PIN-фотодиодов, кабельный канал и блок обработки сигналов, отличающийся тем, что полусферические сцинтилляторы выполнены из разных сцинтилляционных материалов и образуют два независимых регистратора излучений, первый из которых чувствителен к гамма-излучению, а второй - к нейтронному излучению, кабельный канал содержит два кабеля связи, а блок обработки сигналов состоит из двух модулей, причем первый регистратор сопряжен с первым PIN фотодиодом и подключен через первый кабель связи к первому модулю блока регистрации сигналов, а второй регистратор сопряжен со вторым PIN-фотодиодом и подключен через второй кабель связи ко второму модулю блока регистрации сигналов.

RU 98826 U1



RU 98826 U1





**ФЕДЕРАЛЬНАЯ СЛУЖБА  
ПО ИНТЕЛЛЕКТУАЛЬНОЙ СОБСТВЕННОСТИ**

**(12) ИЗВЕЩЕНИЯ К ПАТЕНТУ НА ПОЛЕЗНУЮ МОДЕЛЬ**

---

**ММ1К Досрочное прекращение действия патента из-за неуплаты в установленный срок пошлины за поддержание патента в силе**

Дата прекращения действия патента: **31.03.2011**

Дата публикации: **10.02.2012**

---

**RU 98826 U1**

**RU 98826 U1**