



(51) МПК

G01N 1/24 (2006.01)

G01N 27/14 (2006.01)

G01N 27/02 (2006.01)

ФЕДЕРАЛЬНАЯ СЛУЖБА
ПО ИНТЕЛЛЕКТУАЛЬНОЙ СОБСТВЕННОСТИ,
ПАТЕНТАМ И ТОВАРНЫМ ЗНАКАМ

(12) ОПИСАНИЕ ПОЛЕЗНОЙ МОДЕЛИ К ПАТЕНТУ (титульный лист)

(21), (22) Заявка: 2009140709/22, 03.11.2009

(24) Дата начала отсчета срока действия патента:
03.11.2009

(45) Опубликовано: 27.05.2010 Бюл. № 15

Адрес для переписки:

620002, г.Екатеринбург, ул. Мира, 19, ГОУ
ВПО "УГТУ-УПИ", Центр интеллектуальной
собственности, Т.В. Маркс

(72) Автор(ы):

Вьюхин Владимир Викторович (RU),
Цепелев Владимир Степанович (RU),
Поводатор Аркадий Моисеевич (RU),
Конашков Виктор Васильевич (RU),
Лепихин Сергей Валерьевич (RU)

(73) Патентообладатель(и):

Государственное образовательное
учреждение высшего профессионального
образования "Уральский государственный
технический университет - УПИ имени
первого Президента России Б.Н. Ельцина"
(RU)

(54) ТИГЕЛЬНОЕ УСТРОЙСТВО

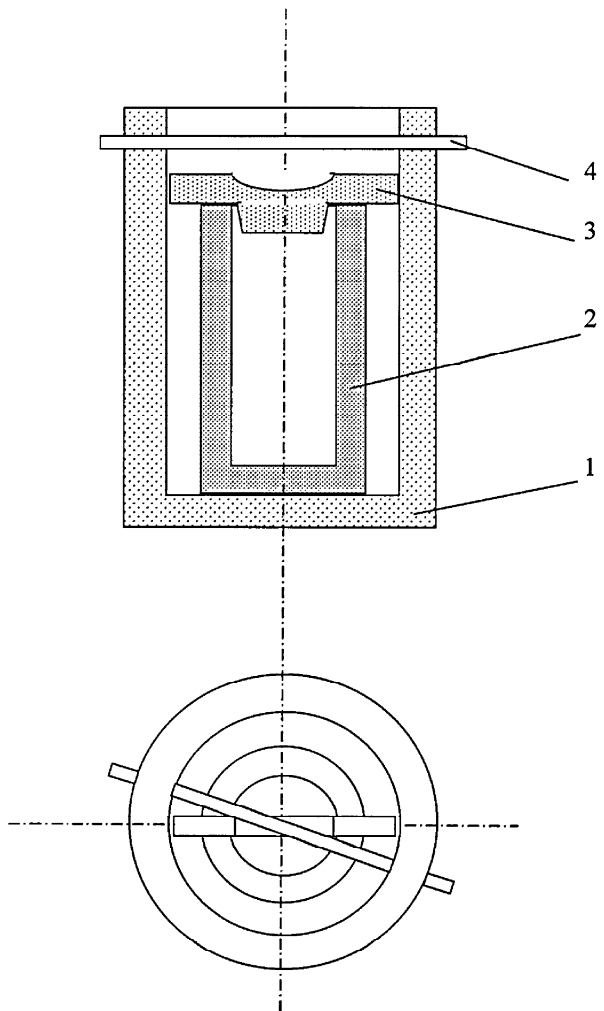
(57) Формула полезной модели

1. Тигельное устройство для установки бесконтактного фотометрического измерения электрического сопротивления высокотемпературного металлического расплава методом вращающегося постоянного магнитного поля, содержащее тигель, подвешенный на упругой нити в зоне нагрева вакуумной печи, отличающееся тем, что в него введены второй тигель и фиксирующий элемент, причем второй тигель размещен и коаксиально зафиксирован внутри первого тигля посредством фиксирующего элемента.

2. Тигельное устройство по п.1, отличающееся тем, что фиксирующий элемент выполнен в форме коромысла.

3. Тигельное устройство по п.1, отличающееся тем, что второй тигель имеет форму симметричной фигуры вращения, отличной от цилиндра, например, в виде усеченного конуса или полусферы.

RU 94706 U1



RU 94706 U1

РОССИЙСКАЯ ФЕДЕРАЦИЯ



(19) **RU** (11)

94 706 (13) **U1**

Опубликовано на CD-ROM: **MIMOSA XRBI 2010/15**

XRBI201015

**ФЕДЕРАЛЬНАЯ СЛУЖБА
ПО ИНТЕЛЛЕКТУАЛЬНОЙ СОБСТВЕННОСТИ**

(12) ИЗВЕЩЕНИЯ К ПАТЕНТУ НА ПОЛЕЗНУЮ МОДЕЛЬ

ММ1К Досрочное прекращение действия патента из-за неуплаты в установленный срок пошлины за поддержание патента в силе

Дата прекращения действия патента: **04.11.2010**

Дата публикации: **10.12.2011**

RU 94706 U1

RU 94706 U1