



ФЕДЕРАЛЬНАЯ СЛУЖБА
ПО ИНТЕЛЛЕКТУАЛЬНОЙ СОБСТВЕННОСТИ,
ПАТЕНТАМ И ТОВАРНЫМ ЗНАКАМ

(12) ОПИСАНИЕ ПОЛЕЗНОЙ МОДЕЛИ К ПАТЕНТУ (титульный лист)

(21), (22) Заявка: 2009102497/22, 26.01.2009

(24) Дата начала отсчета срока действия патента:
26.01.2009

(45) Опубликовано: 20.03.2010 Бюл. № 8

Адрес для переписки:

620002, г. Екатеринбург, ул. Мира, 19, ГОУ
ВПО "УГТУ-УПИ", Центр интеллектуальной
собственности, Т.В. Маркс

(72) Автор(ы):

Гаврилова Татьяна Михайловна (RU),
Пегашкин Владимир Федорович (RU)

(73) Патентообладатель(и):

Государственное образовательное
учреждение высшего профессионального
образования "Уральский государственный
технический университет - УПИ имени
первого Президента России Б.Н. Ельцина"
(RU)

(54) УСТАНОВКА ДЛЯ ТРИБОЛОГИЧЕСКИХ ИСПЫТАНИЙ

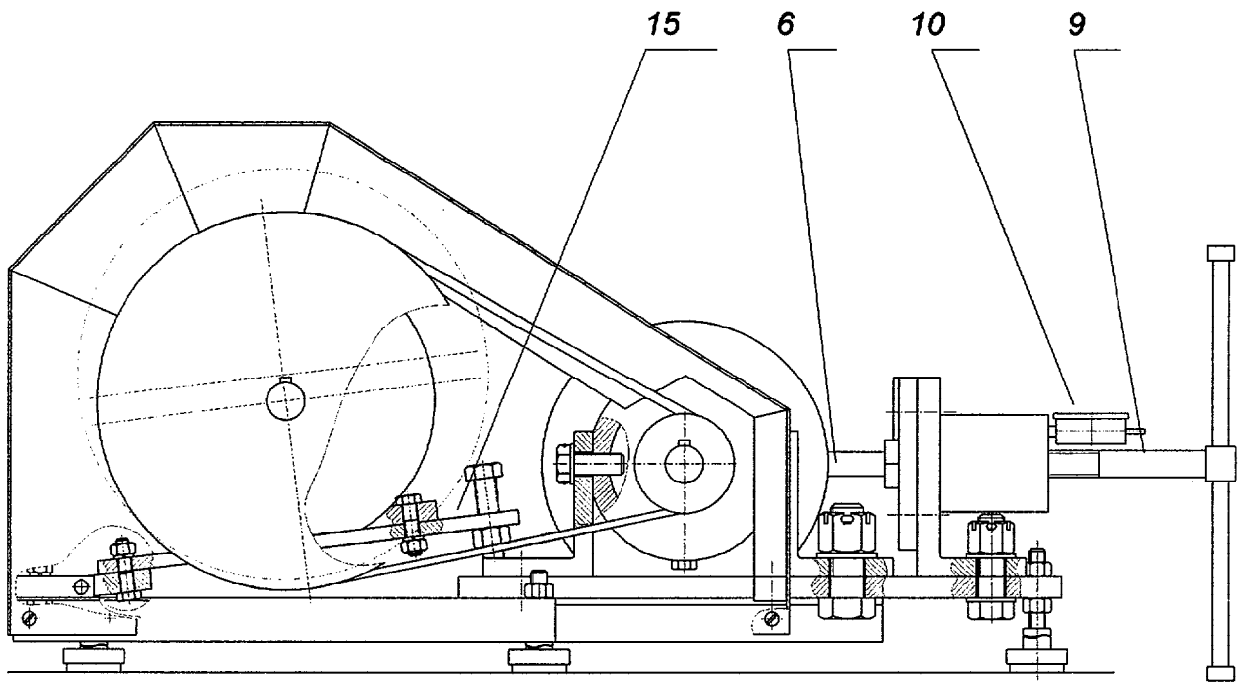
(57) Формула полезной модели

1. Установка для трибологических испытаний, состоящая из стационарной части, включающей в себя привод, шпиндельный блок и силовой блок, отличающаяся тем, что содержит сменный блок, установленный на выходном валу шпиндельного блока.

2. Установка для трибологических испытаний по п.1, отличающаяся тем, что для имитации процесса изнашивания вала сменный блок выполнен с игольчатым подшипником, установленным на испытуемый образец-втулку, размещенную на выходном валу шпиндельного блока.

3. Установка для трибологических испытаний по п.1, отличающаяся тем, что для имитации процесса изнашивания гнезда подшипника сменный блок выполнен с подшипником качения, установленным на втулку, размещенную на выходном валу шпиндельного блока.

4. Установка для трибологических испытаний по п.1, отличающаяся тем, что для имитации процесса изнашивания пары трения «вал-втулка» сменный блок содержит две втулки, одна из которых размещена на выходном валу шпиндельного блока, а другая установлена на нее с зазором.



RU 9 2 5 3 6 U 1

RU 9 2 5 3 6 U 1



**ФЕДЕРАЛЬНАЯ СЛУЖБА
ПО ИНТЕЛЛЕКТУАЛЬНОЙ СОБСТВЕННОСТИ**

(12) ИЗВЕЩЕНИЯ К ПАТЕНТУ НА ПОЛЕЗНУЮ МОДЕЛЬ

ММ1К Досрочное прекращение действия патента из-за неуплаты в установленный срок пошлины за поддержание патента в силе

Дата прекращения действия патента: **21.02.2010**

Дата публикации: **27.12.2011**

RU 92 536 U1

RU 92 536 U1