



ФЕДЕРАЛЬНАЯ СЛУЖБА
ПО ИНТЕЛЛЕКТУАЛЬНОЙ СОБСТВЕННОСТИ,
ПАТЕНТАМ И ТОВАРНЫМ ЗНАКАМ

(12) ОПИСАНИЕ ПОЛЕЗНОЙ МОДЕЛИ К ПАТЕНТУ (ТИТУЛЬНЫЙ ЛИСТ)

(21), (22) Заявка: 2008147329/22, 01.12.2008

(24) Дата начала отсчета срока действия патента:
01.12.2008

(45) Опубликовано: 27.05.2009 Бюл. № 15

Адрес для переписки:

622031, Свердловская обл., г. Нижний Тагил,
ул. Красногвардейская, 59, НТИ (Ф)
УГТУ-УПИ, директору В.Ф. Пегашкину

(72) Автор(ы):

Астафьев Геннадий Иванович (RU),
Файншмидт Евгений Михайлович (RU),
Пегашкин Владимир Федорович (RU),
Пилипенко Владимир Васильевич (RU),
Воротников Владимир Ильич (RU),
Поломошнов Павел Юрьевич (RU),
Пилипенко Василий Францевич (RU)

(73) Патентообладатель(и):

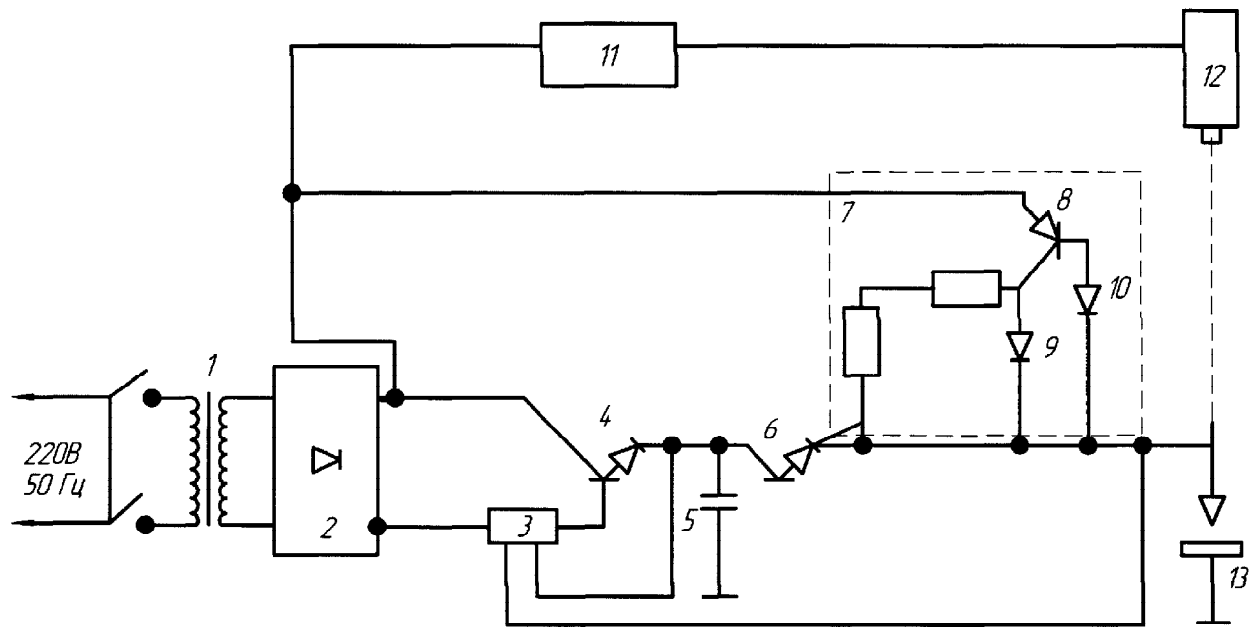
Государственное образовательное
учреждение высшего профессионального
образования "Уральский государственный
технический университет-УПИ" (RU)

(54) ГЕНЕРАТОР ИМПУЛЬСОВ ДЛЯ ЭЛЕКТРОИСКРОВОГО ЛЕГИРОВАНИЯ

(57) Формула полезной модели

Генератор импульсов для электроискрового легирования, включающий источник питания, накопительные конденсаторы с зарядно-разрядной цепью, содержащей зарядный транзисторный ключ, в коллекторную цепь которого включен ограничивающий резистор, разрядный тиристорный ключ, узлы управления ключами, а также блок управления электродом-инструментом, отличающийся тем, что узел управления разрядным тиристорным ключом содержит транзистор с двумя резисторами, при этом база транзистора через один из резисторов связана с электродом-инструментом, коллектор транзистора через другой резистор связан с управляющими электродами зарядного и разрядного тиристорных ключей, а эмиттер транзистора - с источником питания.

RU 83206 U1



RU 83206 U1



ФЕДЕРАЛЬНАЯ СЛУЖБА
ПО ИНТЕЛЛЕКТУАЛЬНОЙ СОБСТВЕННОСТИ

(12) ИЗВЕЩЕНИЯ К ПАТЕНТУ НА ПОЛЕЗНУЮ МОДЕЛЬ

ММ1К Досрочное прекращение действия патента из-за неуплаты в установленный срок пошлины за поддержание патента в силе

Дата прекращения действия патента: 02.12.2009

Дата публикации: 10.12.2011

RU 83206 U1

RU 83206 U1