



ФЕДЕРАЛЬНАЯ СЛУЖБА  
ПО ИНТЕЛЛЕКТУАЛЬНОЙ СОБСТВЕННОСТИ,  
ПАТЕНТАМ И ТОВАРНЫМ ЗНАКАМ

(12) ОПИСАНИЕ ПОЛЕЗНОЙ МОДЕЛИ К ПАТЕНТУ (ТИТУЛЬНЫЙ ЛИСТ)

(21), (22) Заявка: 2007131575/22, 20.08.2007

(24) Дата начала отсчета срока действия патента:  
20.08.2007

(45) Опубликовано: 10.01.2008 Бюл. № 1

Адрес для переписки:

620002, г. Екатеринбург, К-2, ул. Мира, 19,  
ГОУ ВПО "УГТУ-УПИ", Центр интеллектуальной  
собственности

(72) Автор(ы):

Арянцев Михаил Юрьевич (RU),  
Валеев Валерий Гизатович (RU)

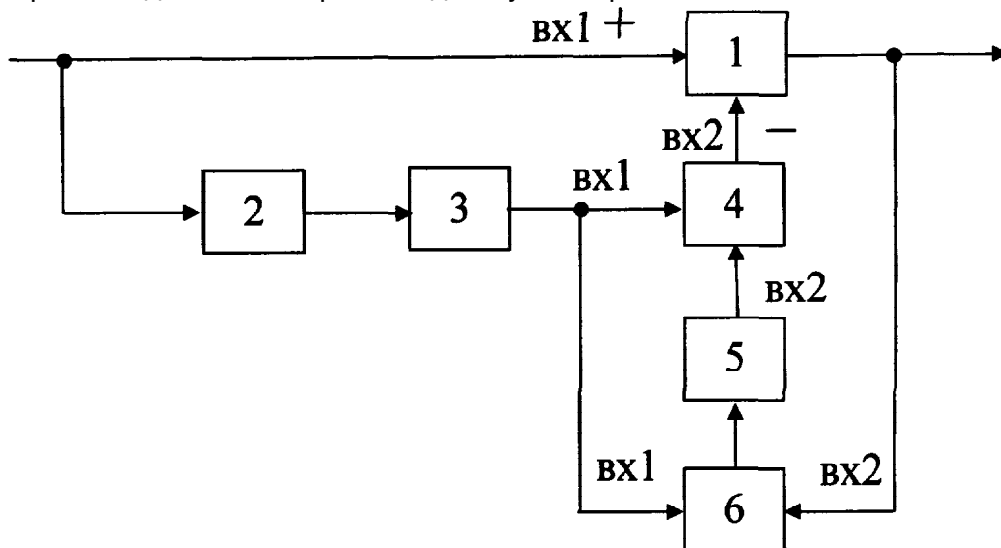
(73) Патентообладатель(и):

Государственное общеобразовательное  
учреждение высшего профессионального  
образования "Уральский государственный  
технический университет-УПИ" (RU)

(54) АДАПТИВНЫЙ КОМПЕНСАТОР ПОМЕХ

(57) Формула полезной модели

Адаптивный компенсатор помех, содержащий первый и второй умножители, полосовой фильтр, сумматор, выход которого является выходом компенсатора, отличающийся тем, что в компенсатор дополнительно введены жесткий ограничитель и адаптивный фильтр, причем вход компенсатора соединен с первым входом сумматора и входом жесткого ограничителя, вход полосового фильтра соединен с выходом жесткого ограничителя, а выход полосового фильтра соединен с первыми входами первого и второго умножителей, второй вход второго умножителя соединен с выходом сумматора, а выход второго умножителя через адаптивный фильтр соединен со вторым входом первого умножителя, выход которого соединен со вторым входом сумматора.







**ФЕДЕРАЛЬНАЯ СЛУЖБА  
ПО ИНТЕЛЛЕКТУАЛЬНОЙ СОБСТВЕННОСТИ,  
ПАТЕНТАМ И ТОВАРНЫМ ЗНАКАМ**

**(12) ИЗВЕЩЕНИЯ К ПАТЕНТУ НА ПОЛЕЗНУЮ МОДЕЛЬ**

---

**ММ1К Досрочное прекращение действия патента из-за неуплаты в установленный срок пошлины за поддержание патента в силе**

Дата прекращения действия патента: **21.08.2008**

Дата публикации: **20.02.2011**

---

**RU 70063 U1**

**RU 70063 U1**