



ФЕДЕРАЛЬНАЯ СЛУЖБА  
ПО ИНТЕЛЛЕКТУАЛЬНОЙ СОБСТВЕННОСТИ,  
ПАТЕНТАМ И ТОВАРНЫМ ЗНАКАМ

(12) ОПИСАНИЕ ПОЛЕЗНОЙ МОДЕЛИ К ПАТЕНТУ (ТИТУЛЬНЫЙ ЛИСТ)

(21), (22) Заявка: 2007131247/22, 16.08.2007

(24) Дата начала отсчета срока действия патента:  
16.08.2007

(45) Опубликовано: 27.12.2007 Бюл. № 36

Адрес для переписки:

620002, г. Екатеринбург, К-2, ул. Мира, 19,  
ГОУ ВПО "УГТУ-УПИ", Центр интеллектуальной  
собственности

(72) Автор(ы):

Арянцев Михаил Юрьевич (RU),  
Валеев Валерий Гизатович (RU)

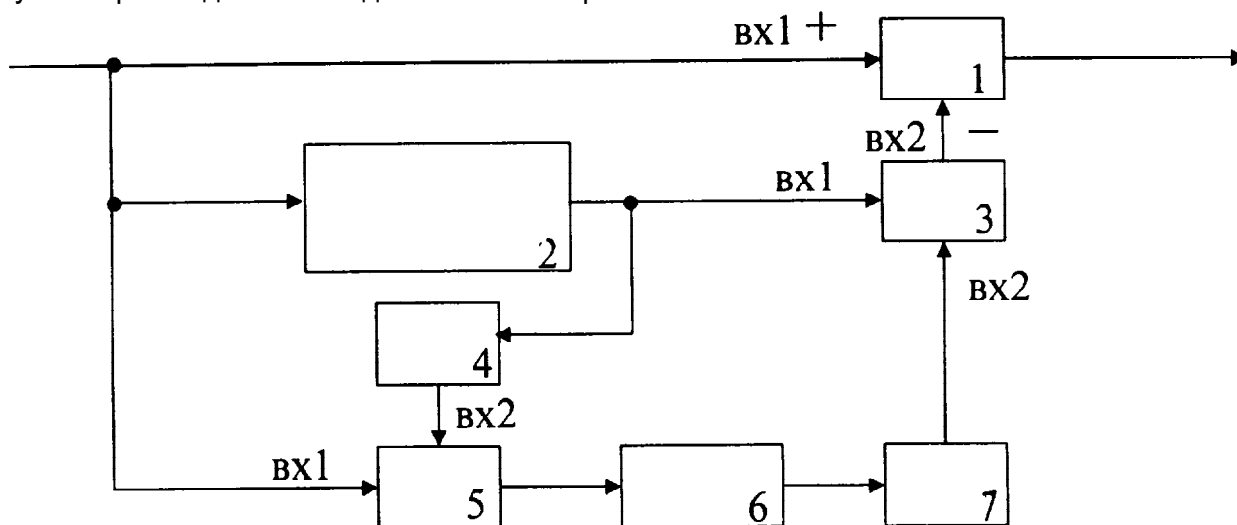
(73) Патентообладатель(и):

Государственное общеобразовательное  
учреждение высшего профессионального  
образования "Уральский государственный  
технический университет-УПИ" (RU)

(54) НЕЛИНЕЙНЫЙ КОМПЕНСАТОР ПОМЕХ

(57) Формула полезной модели

Нелинейный компенсатор помех, содержащий сумматор, выход которого является выходом компенсатора, первый и второй умножители, полосовой фильтр, отличающийся тем, что в компенсатор дополнительно введены жесткий ограничитель, вход которого соединен с входом компенсатора, а выход соединен с входом полосового фильтра, фильтр нижних частот и усилитель, причем первый вход второго умножителя соединен с входом компенсатора, второй вход второго умножителя соединен с выходом полосового фильтра, а выход второго умножителя соединен с последовательно соединенными фильтром нижних частот и усилителем, первый вход первого умножителя соединен с выходом жесткого ограничителя, второй вход первого умножителя соединен с выходом усилителя, а выход первого умножителя соединен со вторым входом сумматора, первый вход сумматора соединен с входом компенсатора.







**ФЕДЕРАЛЬНАЯ СЛУЖБА  
ПО ИНТЕЛЛЕКТУАЛЬНОЙ СОБСТВЕННОСТИ,  
ПАТЕНТАМ И ТОВАРНЫМ ЗНАКАМ**

**(12) ИЗВЕЩЕНИЯ К ПАТЕНТУ НА ПОЛЕЗНУЮ МОДЕЛЬ**

---

**ММ1К Досрочное прекращение действия патента из-за неуплаты в установленный срок пошлины за поддержание патента в силе**

Дата прекращения действия патента: **17.08.2008**

Дата публикации: **20.02.2011**

---

**RU 69687 U1**

**RU 69687 U1**