



ФЕДЕРАЛЬНАЯ СЛУЖБА
ПО ИНТЕЛЛЕКТУАЛЬНОЙ СОБСТВЕННОСТИ,
ПАТЕНТАМ И ТОВАРНЫМ ЗНАКАМ

(12) ОПИСАНИЕ ПОЛЕЗНОЙ МОДЕЛИ К ПАТЕНТУ(титульный лист)

(21), (22) Заявка: 2006135940/22, 10.10.2006

(24) Дата начала отсчета срока действия патента:
10.10.2006

(45) Опубликовано: 27.04.2007 Бюл. № 12

Адрес для переписки:

620002, г.Екатеринбург, ул. Мира, 19, ГОУ ВПО
"Уральский государственный технический
университет-УПИ", Центр интеллектуальной
собственности, Т.В. Маркс

(72) Автор(ы):

Чечулин Юрий Борисович (RU),
Романцов Игорь Александрович (RU),
Маломуд Леонид Хаимович (RU),
Филатов Сергей Николаевич (RU),
Соколинский Борис Яковлевич (RU)

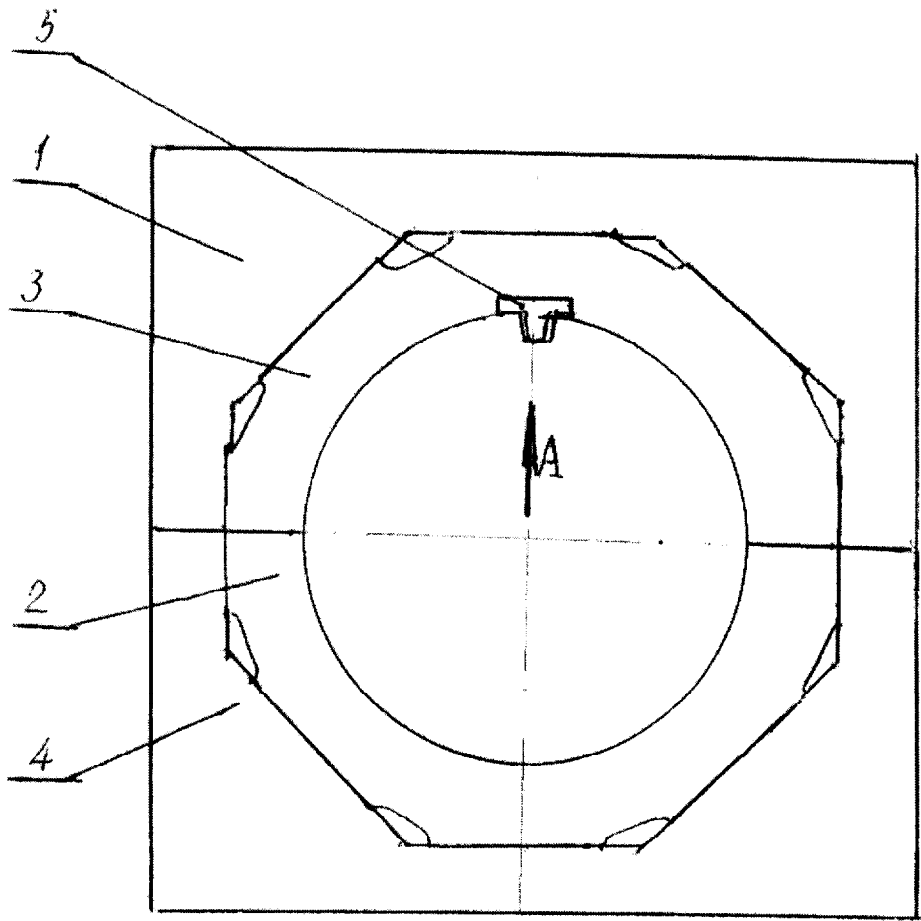
(73) Патентообладатель(и):

ГОУ ВПО "Уральский государственный
технический университет-УПИ" (RU),
ОАО "Челябинский трубопрокатный завод" (RU)

(54) ШТАМПОВЫЙ ИНСТРУМЕНТ ДЛЯ ПРЕССОВОЙ ФОРМОВКИ ТРУБ БОЛЬШОГО ДИАМЕТРА

(57) Формула полезной модели

Штамповый инструмент для прессовой формовки труб большого диаметра, выполненный в виде двух симметрично установленных штамподержателей и размещенного в контакте с ними по опорным поверхностям комплекта разъемных парных вкладышей, установленных с возможностью сопряжения с образованием внутренней формообразующей поверхности, при этом верхний вкладыш снабжен трапецеидальной шпонкой, отличающийся тем, что трапецеидальная шпонка на расстоянии 1,0-1,5 м от концов выполнена симметрично сужающейся относительно вертикальной оси, при этом ширина шпонки на торцах составляет одну третью часть ее первоначальной ширины.





**ФЕДЕРАЛЬНАЯ СЛУЖБА
ПО ИНТЕЛЛЕКТУАЛЬНОЙ СОБСТВЕННОСТИ,
ПАТЕНТАМ И ТОВАРНЫМ ЗНАКАМ**

(12) ИЗВЕЩЕНИЯ К ПАТЕНТУ НА ПОЛЕЗНУЮ МОДЕЛЬ

ММ1К - Досрочное прекращение действия патента (свидетельства) Российской Федерации на полезную модель из-за неуплаты в установленный срок пошлины за поддержание патента (свидетельства) в силе

(21) Регистрационный номер заявки: **2006135940**

Дата прекращения действия патента: **11.10.2008**

Извещение опубликовано: **20.12.2010** БИ: **35/2010**

RU 62 548 U1

RU 62 548 U1