



ФЕДЕРАЛЬНАЯ СЛУЖБА  
ПО ИНТЕЛЛЕКТУАЛЬНОЙ СОБСТВЕННОСТИ,  
ПАТЕНТАМ И ТОВАРНЫМ ЗНАКАМ

(12) ОПИСАНИЕ ПОЛЕЗНОЙ МОДЕЛИ К ПАТЕНТУ(титульный лист)

(21), (22) Заявка: 2006120993/22, 13.06.2006

(24) Дата начала отсчета срока действия патента:  
13.06.2006

(45) Опубликовано: 27.01.2007 Бюл. № 3

Адрес для переписки:

620002, г.Екатеринбург, ул. Мира, 19, УГТУ-  
УПИ, центр интеллектуальной собственности,  
Т.В. Маркс

(72) Автор(ы):

Волков Михаил Ильич (RU),  
Логинов Юрий Николаевич (RU),  
Мысик Раиса Константиновна (RU),  
Титова Анна Григорьевна (RU),  
Кузьмин Олег Сергеевич (RU)

(73) Патентообладатель(и):

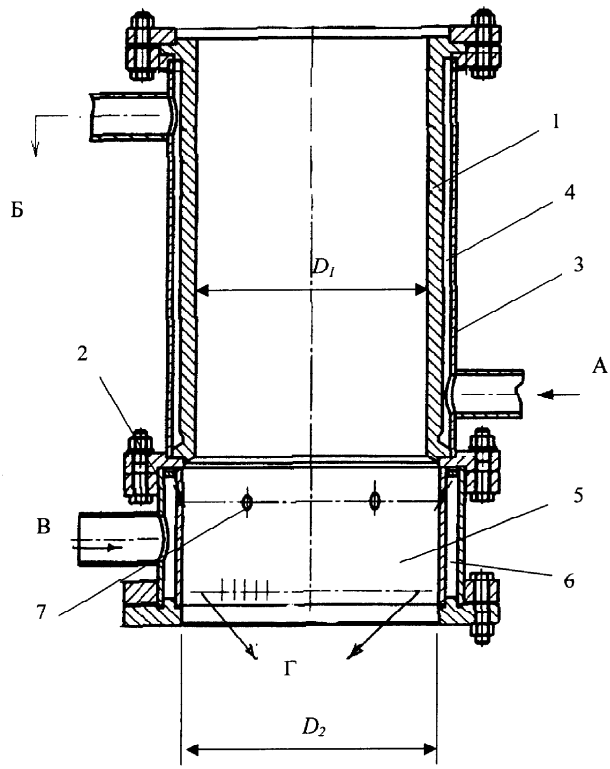
Открытое акционерное общество "Ревдинский  
завод по обработке цветных металлов" (RU),  
Государственное образовательное учреждение  
высшего профессионального образования  
"Уральский государственный технический  
университет-УПИ" (RU)

(54) КРИСТАЛЛИЗАТОР ДЛЯ ПОЛУНЕПРЕРЫВНОГО ВЕРТИКАЛЬНОГО ЛИТЬЯ КРУГЛЫХ  
СЛИТКОВ

(57) Формула полезной модели

1. Кристаллизатор для полунепрерывного вертикального литья круглых слитков, состоящий из гильзы, прикрепленной в нижней части к фланцу и заключенной в кожух с зазором, образующий первую кольцевую камеру охлаждения и спрейер, выполненный в виде второй кольцевой камеры охлаждения, имеющей отверстия для подачи воды на слиток, отличающийся тем, что спрейер прикреплен к фланцу снизу, а отверстия для подачи воды на слиток выполнены во внутренней стенке второй кольцевой камеры, при этом ее внутренний диаметр больше диаметра полости гильзы на 70...80 мм.

2. Кристаллизатор для полунепрерывного вертикального литья круглых слитков по п.1, отличающийся тем, что отверстия для подачи воды на слиток разнесены по вертикали на пять ярусов.







ФЕДЕРАЛЬНАЯ СЛУЖБА  
ПО ИНТЕЛЛЕКТУАЛЬНОЙ СОБСТВЕННОСТИ,  
ПАТЕНТАМ И ТОВАРНЫМ ЗНАКАМ

**(12) ИЗВЕЩЕНИЯ К ПАТЕНТУ НА ПОЛЕЗНУЮ МОДЕЛЬ**

---

ММ1К - Досрочное прекращение действия патента (свидетельства) Российской Федерации на полезную модель из-за неуплаты в установленный срок пошлины за поддержание патента (свидетельства) в силе

(21) Регистрационный номер заявки: 2006120993

Извещение опубликовано: 10.09.2009      БИ: 25/2009

---

RU  
60408  
U1

RU  
60408  
U1