



ФЕДЕРАЛЬНАЯ СЛУЖБА  
ПО ИНТЕЛЛЕКТУАЛЬНОЙ СОБСТВЕННОСТИ,  
ПАТЕНТАМ И ТОВАРНЫМ ЗНАКАМ

## (12) ОПИСАНИЕ ИЗОБРЕТЕНИЯ К ПАТЕНТУ

(21), (22) Заявка: 2005110702/28, 12.04.2005

(24) Дата начала отсчета срока действия патента:  
12.04.2005

(45) Опубликовано: 27.09.2006 Бюл. № 27

(56) Список документов, цитированных в отчете о поиске: SU 1409858 A1, 15.07.1988. SU 1245865 A1, 23.07.1986. RU 2194244 C2, 10.12.2002. SU 426132 A, 16.10.1974. RU 2016374 C1, 15.07.1994. SU 1603184 A1, 30.10.1990. RU 2237892 C1, 10.10.2004. US 4187614 A, 12.02.1980. US 4441257 A, 10.04.1984. US 4279080 A, 21.07.1981. US 4078314 A, 14.03.1978. DE 2739054 A1, 28.10.1982.

Адрес для переписки:  
620219, г.Екатеринбург, ул. К. Либкнехта, 42,  
УрГСХА, НИЦ

(72) Автор(ы):

Тромпет Герман Михайлович (RU),  
Александров Виктор Алексеевич (RU),  
Кирсанов Юрий Александрович (RU)

(73) Патентообладатель(и):

Уральская государственная  
сельскохозяйственная академия (УрГСХА) (RU)

## (54) ВИБРОКОНТАКТНЫЙ ДАТЧИК-ИЗМЕРИТЕЛЬ ОТКЛОНЕНИЙ РАЗМЕРОВ

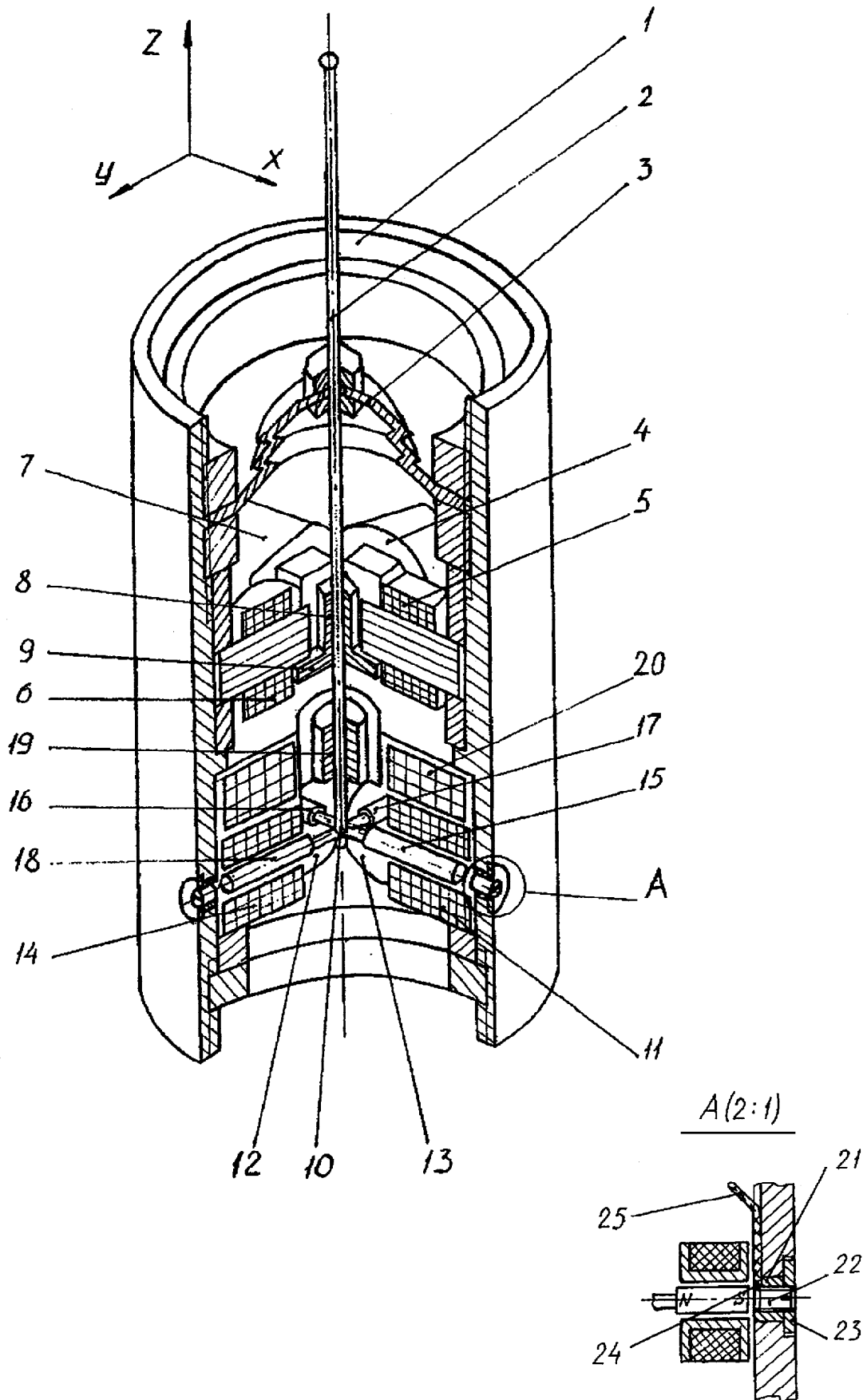
(57) Реферат:

Предложенное изобретение относится к измерительной технике и может быть использовано в качестве первичного преобразователя в контрольных и контрольно-управляющих системах при измерении геометрических параметров деталей. Задачей изобретения является возможность получения от одного датчика двух сигналов: 1. для контроля процесса изменения размера детали; 2. для получения информации об отсутствии детали в зоне контроля. Предложенный виброконтактный датчик-измеритель отклонений размеров содержит корпус, размещенный в нем соосно измерительный наконечник, связанный с корпусом равножестким упругим элементом возбудитель колебаний измерительного наконечника, блок съема сигналов и регистрирующий измерительный прибор. При этом возбудитель колебаний измерительного наконечника содержит две пары электромагнитов, каждая из которых установлена с возможностью

возбуждения колебаний измерительного наконечника в одной из плоскостей, и общий четырехгранный якорь, а блок съема сигналов включает в себя центральный втулкообразный магнит с первой катушкой съема сигнала, и закрепленные на втором конце измерительного наконечника две пары стержневых постоянных магнитов с установленными концентрично с каждым из них по второй катушке съема сигнала, попарно соединенных между собой. В корпус преобразователя вмонтировано четыре узла съема дискретного сигнала, установленных с возможностью передачи данного дискретного сигнала на регистрирующий измерительный прибор, при этом каждый из узлов съема дискретного сигнала состоит из установленного с возможностью механического контакта с одним из стержневых постоянных магнитов винта настройки, стопорной гайки, изоляционной резьбовой втулки и клеммы для подсоединения проводов. 2 з.п. ф-лы, 2 ил.

RU 2 284 466 C1

RU 2 284 466 C1



Фиг. 1



FEDERAL SERVICE  
FOR INTELLECTUAL PROPERTY,  
PATENTS AND TRADEMARKS

(12) **ABSTRACT OF INVENTION**

(21), (22) Application: **2005110702/28, 12.04.2005**

(24) Effective date for property rights: **12.04.2005**

(45) Date of publication: **27.09.2006 Bull. 27**

Mail address:

**620219, g.Ekaterinburg, ul. K. Libknekhta,  
42, UrGSKhA, NICH**

(72) Inventor(s):

**Trompet German Mihajlovich (RU),  
Aleksandrov Viktor Alekseevich (RU),  
Kirsanov Jurij Aleksandrovich (RU)**

(73) Proprietor(s):

**Ural'skaja gosudarstvennaja  
sel'skokhozjajstvennaja akademija (UrGSKhA) (RU)**

(54) **SIZE-DEVIATION VIBRATION-CONTACT PICKUP-METER**

(57) Abstract:

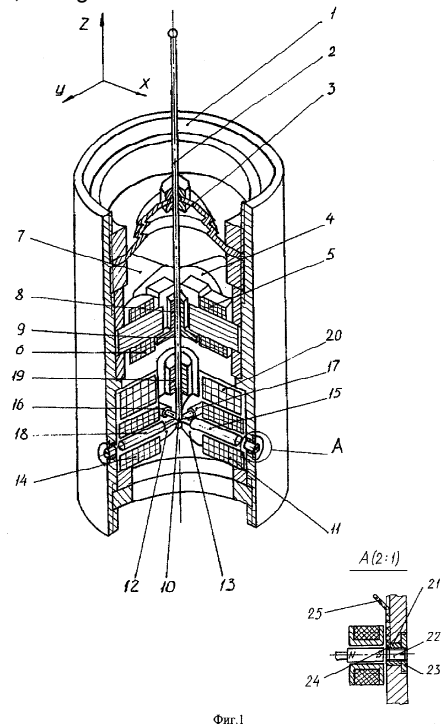
FIELD: measurement technology.

SUBSTANCE: invention can be used as primary transducer in checking and monitoring-and-control systems for measuring geometric parameters of parts. Proposed invention is aimed at provision of two signals from one pickup: 1-to check process of part size changing; 2-to get information on absence of part in zone of checking. Proposed size-deviation vibration-contact pickup meter has housing, measuring tip arranged coaxially inside housing, measuring tip vibration exciter coupled with housing by equal rigid member, signal pickup unit and recorder. Measuring tip vibration exciter contains two pairs of electromagnets, each installed for generating vibrations of measuring tip in one of planes, and common tetrahedral armature, and signal pickup unit includes central bush-shaped magnet with first signal pickup coil and two pairs of bar permanent magnets with second signal pickup coil installed concentrically with each magnet and connected in pairs. Said two pairs of bar magnets are secured on second end of measuring tip. Transducer housing accommodates four discrete signal pickup units installed for transmission of said discrete signal to recorder, each discrete signal pickup unit consists of adjusting screw installed for mechanical contact with one of bar permanent magnets, stop nut,

insulating threaded bushing and clamp for connecting wires.

EFFECT: improved reliability of results of measurement.

3 cl, 2 dwg



RU 2 284 466 C1

RU 2 284 466 C1

Изобретение относится к измерительной технике в технологии металлов и технологии машиностроения при изготовлении и ремонте агрегатов и машин и может быть использовано в качестве первичного преобразователя в контрольных и контрольно-управляющих системах при измерении размерных параметров деталей.

5 Известны датчики и преобразователи: электроконтактные, которые выдают дискретный сигнал; индуктивные, которые выдают аналоговый сигнал и другие устройства (см. Активный контроль в машиностроении/ Под. ред. Е.И.Педея. - М.: Машиностроение, 1978. - 352 с.). Для преобразования аналогового сигнала в дискретный используются различные пороговые системы.

10 Известен также виброконтактный датчик-измеритель отклонений размеров по а.с. №1409858, G 01 B 7/12. Этот датчик в силу своей конструкции выдает только аналоговый сигнал, а для выдачи управляющей команды необходимо применять пороговое устройство. Это оправдано, когда необходимо выдать управляющий сигнал, но в современных автоматических металлообрабатывающих системах необходимо перед обработкой знать  
15 состояние предмета для обработки: наличие его в определенном положении, состояние обрабатываемых поверхностей, наличие режущего инструмента.

Задачей изобретения является возможность получения от одного датчика двух различных необходимых для работы сигналов: аналогового и дискретного и устранение одной из пороговых схем.

20 Задача решается тем, что в виброконтактном датчике-измерителе отклонений размеров, содержащем корпус, размещенный в нем соосно измерительный наконечник, предназначенный для контакта одним из своих концов с поверхностью контролируемой детали, связанный с корпусом равножестким упругим элементом возбудитель колебаний измерительного наконечника, блок съема сигналов и регистрирующий измерительный  
25 прибор, при этом возбудитель колебаний измерительного наконечника содержит две пары электромагнитов, каждая из которых установлена с возможностью возбуждения колебаний измерительного наконечника в одной из плоскостей, и общий четырехгранный якорь, плоскости граней которого параллельны торцевым поверхностям электромагнитов, а блок съема сигналов включает в себя центральный втулкообразный магнит с установленной  
30 концентрично по отношению к нему первой катушкой съема сигнала, и закрепленные на втором конце измерительного наконечника две пары стержневых постоянных магнитов с установленными концентрично с каждым из них по второй катушке съема сигнала, попарно соединенных между собой с возможностью суммирования ЭДС, наводимого в каждой из катушек соответствующей пары, и установленных взаимно перпендикулярно в одной  
35 плоскости, в отличие от известных аналогичных решений в корпус преобразователя вмонтировано четыре узла съема дискретного сигнала, установленных с возможностью передачи данного дискретного сигнала на регистрирующий измерительный прибор, при этом каждый из узлов съема дискретного сигнала состоит из установленного с  
40 возможностью механического контакта с одним из стержневых постоянных магнитов винта настройки, стопорной гайки, изоляционной резьбовой втулки и клеммы для подсоединения проводов.

В частном случае реализации предложенного технического решения стержневые постоянные магниты выполнены из сплава Nd-Fe-B, а центральный втулкообразный магнит выполнен с внутренним отверстием с полем допуска k6 с возможностью его точного  
45 центрирования относительно измерительного наконечника и первой катушки съема сигнала.

На фиг.1 изображена предложенная конструкция виброконтактного датчика-измерителя отклонений размеров.

Виброконтактный датчик-измеритель отклонений размеров содержит корпус 1, в котором  
50 соосно с ним размещен измерительный наконечник 2, предназначенный для контакта одним своим концом с поверхностью контролируемой детали. Наконечник 2 связан с корпусом 1 равножестким упругим элементом 3. В корпусе 1 установлен возбудитель колебаний измерительного наконечника 2, выполненный в виде двух пар электромагнитов

4-6 и 5-7, причем электромагниты, входящие в состав каждой из данных пар установлены в одной плоскости, а данные пары электромагнитов перпендикулярны по отношению друг к другу. На измерительном наконечнике 2 закреплен четырехгранный якорь 8 с магнитопроводящей Т-образной насадкой 9. Плоскости граней якоря 8 параллельны торцовым поверхностям электромагнитов возбуждателей колебаний. На корпусе 1 со стороны другого конца измерительного наконечника 2 размещен блок съема сигнала и регистрации, состоящий из крестовины 10, двух пар катушек съема сигналов 11, 12, 13, 14, попарно соединенных и установленных взаимно перпендикулярно в одной плоскости, а также двух пар взаимно перпендикулярных стержневых постоянных магнитов 15, 16, 17, 18, закрепленных на крестовине 10 измерительного наконечника 2 и расположенных в плоскости, перпендикулярной его оси. Катушки 11, 12, 13, 14 установлены концентрично с соответствующими стержневыми магнитами 15, 16, 17, 18. Рядом с крестовиной 10 на измерительном наконечнике 2 закреплен постоянный втулкообразный магнит 19, а концентрично с ним в корпусе 1 установлена катушка съема сигнала 20, причем магнит 19 выполнен с внутренним отверстием с полем допуска  $k_6$ , обеспечивающим точное центрирование относительно измерительного наконечника и катушки съема сигнала.

Для создания большей величины ЭДС стержневые магниты 15, 16, 17, 18 выполнены из сплава Nd-Fe-B.

В корпусе 1 смонтированы четыре дополнительных узла дискретного съема сигнала, состоящих из изоляционной резьбовой втулки 21, винта настройки 22, стопорной гайки 23 и клеммы 24 для подсоединения проводов 25.

Виброконтактный датчик-измеритель отклонений размеров работает следующим образом.

Для измерения размеров контролируемой детали (не показана) по одной координате (например, X) питающее напряжение подается в противофазе на обмотки двух противоположно расположенных электромагнитов 5 и 7. При этом измерительный наконечник 2 приводится в колебательное движение в плоскости, характеризуемой координатой X, а соответствующие стержневые магниты 15 и 16, жестко связанные через крестовину 10 с измерительным наконечником 2, совершают колебания в той же плоскости X. В результате в катушках съема сигнала 11 и 12 наводятся ЭДС, которые алгебраически суммируются и регистрируются измерительным прибором (на чертеже не показан). Величина выходного напряжения пропорциональна амплитуде колебаний измерительного наконечника 2. При соприкосновении с измеряемой поверхностью амплитуда колебаний измерительного наконечника 2 будет изменяться пропорционально отклонению размера по координате X, вследствие чего будет изменяться и выходной сигнал датчика. В случае отсутствия в зоне обработки заготовки или неправильной установки ее или отсутствия поверхности для обработки или обрабатываемая поверхность имеет бракованный характер, амплитуда колебаний измерительного наконечника 2 достигает максимальной величины и стержневые магниты 15 и 16 касаются соответствующих двух винтов настройки 22 в плоскости X, выдается дополнительный дискретный сигнал в систему управления станком или на регистрирующий измерительный прибор.

Для измерения параметров по другой координате (например, y) питающее напряжение в противофазе подается на другую пару электромагнитов 4 и 6. Измерительный наконечник 2 приводится в колебательное движение в плоскости y, а стержневые магниты 17 и 18, связанные жестко через крестовину 10 с измерительным наконечником 2, совершают колебания в той же плоскости y. В катушках съема сигналов 13, 14 наводятся ЭДС, величины которых пропорциональны амплитуде отклонений измерительного наконечника 2 от контролируемой поверхности, т.е. от размера контролируемой детали по координате y. В случае отсутствия в зоне обработки заготовки или неправильной установки ее или отсутствия поверхности для обработки или обрабатываемая поверхность находится на большем расстоянии, чем наибольшее предельное значение контролируемого размера, амплитуда колебаний измерительного наконечника 2 достигает максимальной величины и стержневые магниты 17, 18 касаются соответствующих двух винтов настройки 22 в

плоскости у, выдается дополнительный дискретный сигнал в систему управления станком или на регистрирующий измерительный прибор.

Для измерения отклонений размеров по оси Z питающее напряжение подается одновременно на все четыре электромагнита. При этом Т-образная насадка 9

5 периодически притягивается к торцам электромагнитов, благодаря чему измерительный наконечник 2 совершает колебания вдоль оси измерительного наконечника, т.е. по координате Z. Благодаря перемещению втулкообразного постоянного магнита 19 по координате Z в катушке съема сигнала 20 наводится ЭДС, величина которой пропорциональна амплитуде колебаний измерительного наконечника 2 по оси Z, зависящей от размера контролируемой детали по этой координате.

10 Таким образом, при работе предложенного виброконтрактного датчика-измерителя отклонений размеров обеспечивается выдача двух сигналов: аналогового и дискретного с ликвидацией одной пороговой схемы (триггерной платы), а использование для стержневых магнитов и втулкообразного магнита из сплава Nd-Fe-B увеличивает выходной аналоговый сигнал, тем самым увеличивая чувствительность прибора.

Предлагаемая разработка создана на базе виброконтрактного датчика-измерителя отклонений размеров (а.с. СССР №1245865, G 01 B 7/14, 1985) и может быть применена в системах управляющего контроля на многоцелевых, многофункциональных, сверлильно-фрезерно-расточных станках.

20 Отличительной особенностью предлагаемой конструкции является спроектированная и испытанная дополнительная конструкция четырех узлов, состоящих из изоляционной резьбовой втулки, винта настройки, стопорной гайки и клеммы для подсоединения проводов, а также наличие четырех стержневых магнитов и втулкообразного магнита, выполненных из сплава Nd-Fe-B, что расширяет возможность виброконтрактного датчика и придает ему следующие преимущества:

1. Выдача двух сигналов, различных по своему применению: первый - аналоговый, для наблюдения за процессом изменения размера детали и последующего преобразования в управляющий сигнал, и второй - дополнительный дискретный сигнал для получения информации об отсутствии заготовки в рабочей зоне, или отсутствия поверхности для обработки, или о том, что обрабатываемая поверхность находится на большем расстоянии, чем наибольшее предельное значение контролируемого параметра.

2. Установленные стержневые магниты выполнены из сплава Nd-Fe-B, что увеличивает выходную ЭДС, приводящую к увеличению чувствительности прибора и точности процесса измерения.

35 3. Втулкообразный магнит, выполненный из сплава Nd-Fe-B, улучшает технологичность сборки, увеличивает ЭДС, приводящую к увеличению чувствительности прибора и точности процесса измерения.

Сопоставительный анализ с прототипом показывает, что заявляемый виброконтрактный датчик-измеритель отклонений отличается от прототипа тем, что в корпус

40 преобразователя вмонтированы дополнительно четыре новых узла съема дискретного сигнала, четыре постоянных стержневых магнита выполнены из сплава Nd-Fe-B, а центральный магнит выполнен втулкообразным, с внутренним отверстием с полем допуска к6, обеспечивающим точное центрирование относительно измерительного наконечника и катушки съема сигнала.

45 Таким образом, заявляемый виброконтрактный датчик соответствует критерию изобретения "новизна". Сравнение заявляемого решения с другими техническими решениями в данной области техники не выявило в них признаков, отличающих заявляемое решение от прототипа, что позволяет сделать вывод о соответствии критерию "существенные отличия".

50 Промышленные испытания показали, что при достижении определенной величины сигнала (фиг.2) происходит контакт стержневых магнитов с винтом настройки, а сигнал Ir в результате использования стержневых магнитов из сплава Nd-Fe-B и применения втулкообразного магнита из аналогичного материала увеличивается значительно быстрее

и точнее, чем у прототипа.

#### Формула изобретения

5 1. Виброконтактный датчик-измеритель отклонений размеров, содержащий корпус,  
размещенный в нем соосно измерительный наконечник, предназначенный для контакта  
одним из своих концов с поверхностью контролируемой детали, связанный с корпусом  
равножестким упругим элементом возбудитель колебаний измерительного наконечника,  
блок съема сигналов и регистрирующий измерительный прибор, при этом возбудитель  
10 колебаний измерительного наконечника содержит две пары электромагнитов, каждая из  
которых установлена с возможностью возбуждения колебаний измерительного наконечника  
в одной из плоскостей, и общий четырехгранный якорь, плоскости граней которого  
параллельны торцевым поверхностям электромагнитов, а блок съема сигналов включает в  
себя центральный втулкообразный магнит с установленной концентрично по отношению к  
15 нему первой катушкой съема сигнала, и закрепленные на втором конце измерительного  
наконечника две пары стержневых постоянных магнитов с установленными концентрично к  
каждым из них по второй катушке съема сигнала, попарно соединенных между собой с  
возможностью суммирования ЭДС, наводимого в каждой из катушек соответствующей  
пары, и установленных взаимно перпендикулярно в одной плоскости, отличающийся тем,  
20 что в корпус преобразователя вмонтировано четыре узла съема дискретного сигнала,  
установленных с возможностью передачи данного дискретного сигнала на регистрирующий  
измерительный прибор, при этом каждый из узлов съема дискретного сигнала состоит из  
установленного с возможностью механического контакта с одним из стержневых  
постоянных магнитов винта настройки, стопорной гайки, изоляционной резьбовой втулки и  
клеммы для подсоединения проводов.

25 2. Виброконтактный датчик-измеритель отклонений размеров по п.1, отличающийся тем,  
что стержневые постоянные магниты выполнены из сплава Nd-Fe-B.

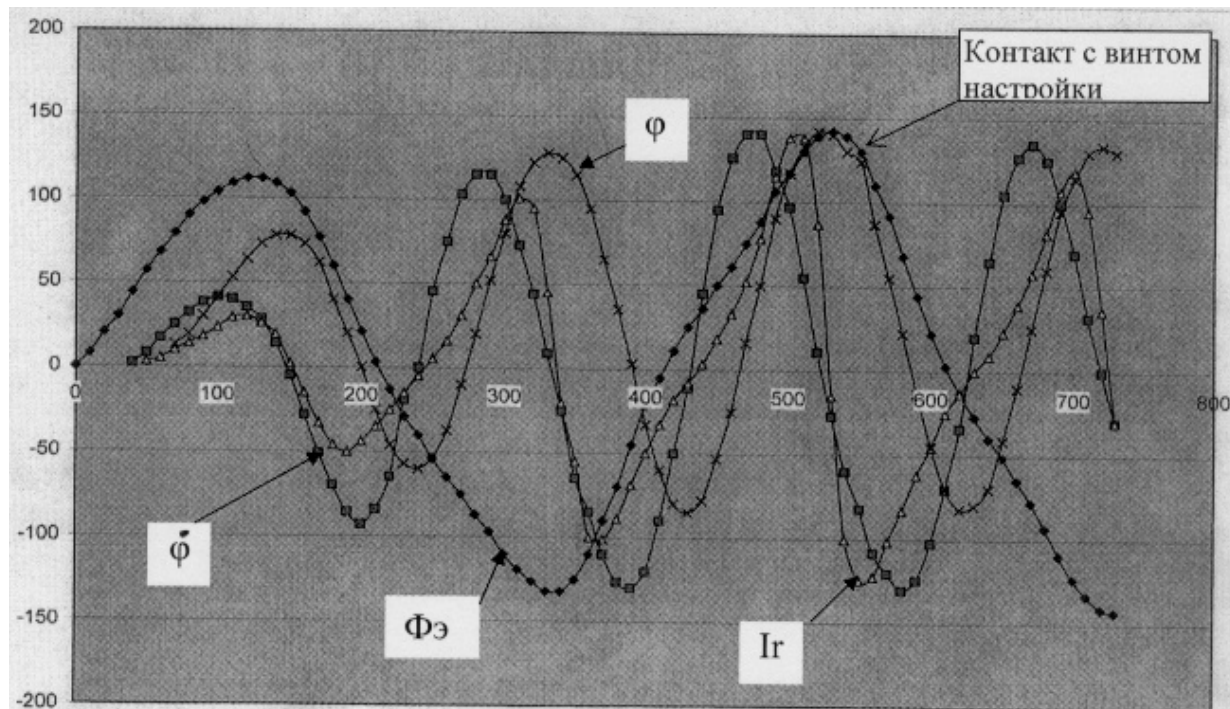
3 3. Виброконтактный датчик-измеритель отклонений размеров по п.1 или 2,  
отличающийся тем, что центральный втулкообразный магнит выполнен с внутренним  
отверстием с полем допуска  $k_6$  с возможностью его точного центрирования относительно  
30 измерительного наконечника и первой катушки съема сигнала.

35

40

45

50



Фиг.2







ФЕДЕРАЛЬНАЯ СЛУЖБА  
ПО ИНТЕЛЛЕКТУАЛЬНОЙ СОБСТВЕННОСТИ,  
ПАТЕНТАМ И ТОВАРНЫМ ЗНАКАМ

(12) **ИЗВЕЩЕНИЯ К ПАТЕНТУ НА ИЗОБРЕТЕНИЕ**(21), (22) Заявка: **2005110702/28**, **12.04.2005**(24) Дата начала отсчета срока действия патента:  
**12.04.2005**(45) Опубликовано: **27.09.2006**(56) Список документов, цитированных в отчете о поиске: **SU 1409858 A1**, **15.07.1988**. **SU 1245865 A1**, **23.07.1986**. **RU 2194244 C2**, **10.12.2002**. **SU 426132 A**, **16.10.1974**. **RU 2016374 C1**, **15.07.1994**. **SU 1603184 A1**, **30.10.1990**. **RU 2237892 C1**, **10.10.2004**. **US 4187614 A**, **12.02.1980**. **US 4441257 A**, **10.04.1984**. **US 4279080 A**, **21.07.1981**. **US 4078314 A**, **14.03.1978**. **DE 2739054 A1**, **28.10.1982**.Адрес для переписки:  
**620219, г.Екатеринбург, ул. К. Либкнехта, 42,**  
**УрГСХА, НИЧ**

(72) Автор(ы):

**Тромпет Герман Михайлович (RU),**  
**Александров Виктор Алексеевич (RU),**  
**Кирсанов Юрий Александрович (RU)**

(73) Патентообладатель(и):

**Уральская государственная**  
**сельскохозяйственная академия (УрГСХА) (RU)**(54) **ВИБРОКОНТАКТНЫЙ ДАТЧИК-ИЗМЕРИТЕЛЬ ОТКЛОНЕНИЙ РАЗМЕРОВ**Опубликовано на CD-ROM: **MIMOSA RBI 2006/27D** **RBI200627D****ММ4А - Досрочное прекращение действия патента СССР или патента Российской Федерации на изобретение из-за неуплаты в установленный срок пошлины за поддержание патента в силе**(21) Регистрационный номер заявки: **2005110702**Дата прекращения действия патента: **13.04.2007**Извещение опубликовано: **10.12.2008** **БИ: 34/2008**