



ФЕДЕРАЛЬНАЯ СЛУЖБА
 ПО ИНТЕЛЛЕКТУАЛЬНОЙ СОБСТВЕННОСТИ,
 ПАТЕНТАМ И ТОВАРНЫМ ЗНАКАМ

(12) ОПИСАНИЕ ИЗОБРЕТЕНИЯ К ПАТЕНТУ

(21), (22) Заявка: **2004105814/02**, **26.02.2004**

(24) Дата начала действия патента: **26.02.2004**

(45) Опубликовано: **10.06.2005** Бюл. № **16**

(56) Список документов, цитированных в отчете о поиске: **ЧЕКМАРЕВ А.П., ЧЕРНОБРИВЕНКО Ю.С. РОЛИКОВАЯ АРМАТУРА ПРОКАТНЫХ СТАНОВ. М., Металлургия, 1964, с.219, рис.99, г. SU 958001 А, 15.09.1982. SU 1235583 А2, 07.06.1986. RU 2063279 С1, 10.07.1996. DE 69512758 Т, 06.04.2000. US 4790164 А, 13.12.1988. EP 0720875 А1, 06.04.2000.**

Адрес для переписки:

**620002, г.Екатеринбург, К-2, ул. Мира, 19,
 ГОУ УГТУ-УПИ, центр интеллектуальной
 собственности, Т.В. Маркс**

(72) Автор(ы):

Слукин Е.Ю. (RU)

(73) Патентообладатель(ли):

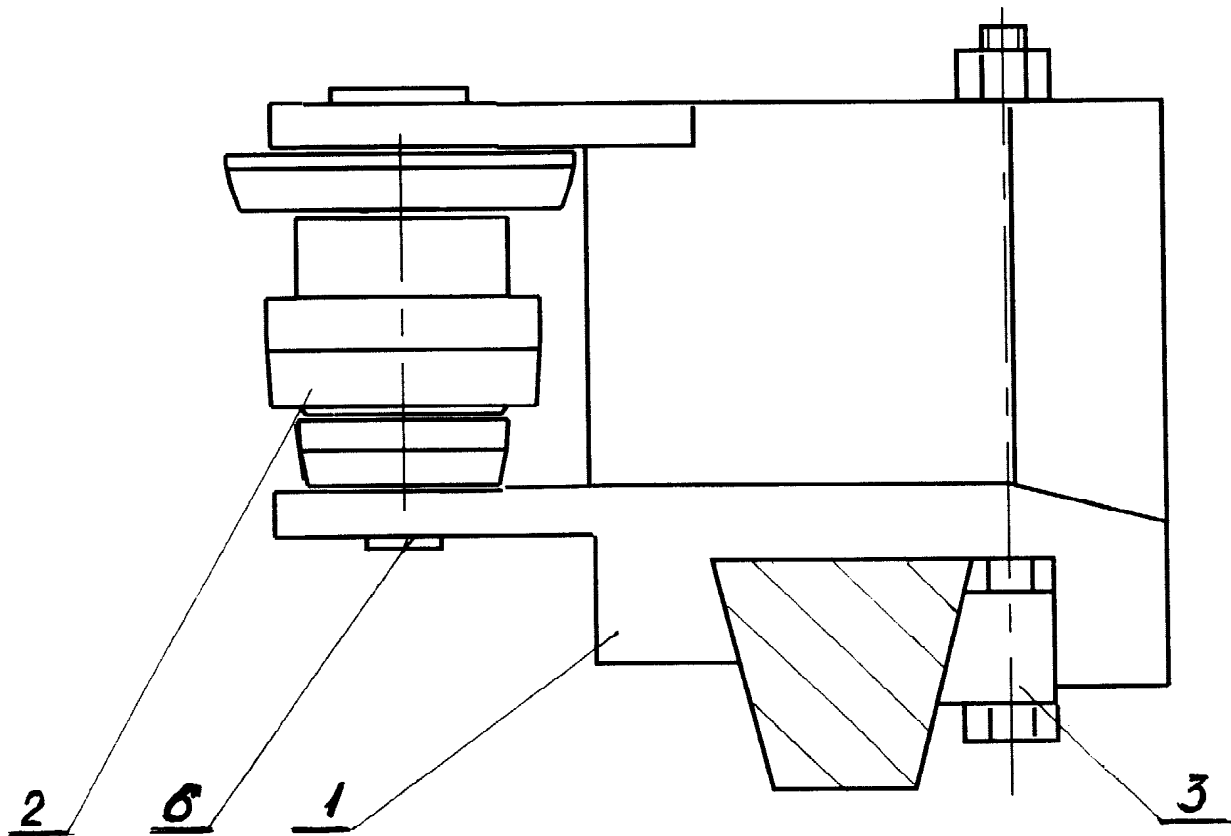
**Государственное образовательное учреждение
 высшего профессионального образования
 "Уральский государственный технический
 университет-УПИ" (RU)**

(54) ВВОДНАЯ ВАЛКОВАЯ АРМАТУРА ПРОКАТНОГО СТАНА

(57) Реферат:

Изобретение относится к прокатному производству, в частности к вводной валковой арматуре прокатного стана. Вводная роликовая арматура прокатного стана, включающая закрепленную на арматурном бруске клетки пару вводных линеек, в которых установлены насаженные на оси ролики, снабженные подшипниками, с возможностью вращения в направлении, совпадающем с направлением

прокатки, отличающаяся тем, что рабочая поверхность каждого ролика образована из отдельных колец с профилированной боковой поверхностью, каждое из которых оснащено собственным подшипником с возможностью их вращения независимо друг от друга на оси ролика. Изобретение обеспечивает повышение качества поверхности прокатанной полосы за счет исключения пробуксовки роликов по поверхности полосы. 2 ил.



Фиг.1



FEDERAL SERVICE
FOR INTELLECTUAL PROPERTY,
PATENTS AND TRADEMARKS

(12) **ABSTRACT OF INVENTION**

(21), (22) Application: **2004105814/02, 26.02.2004**

(24) Effective date for property rights: **26.02.2004**

(45) Date of publication: **10.06.2005 Bull. 16**

Mail address:

**620002, g.Ekaterinburg, K-2, ul. Mira, 19,
GOU UGTU-UPI, tsentr intellektual'noj
sobstvennosti, T.V. Marks**

(72) Inventor(s):

Slukin E.Ju. (RU)

(73) Proprietor(s):

**Gosudarstvennoe obrazovatel'noe uchrezhdenie
vysshogo professional'nogo obrazovanija
"Ural'skij gosudarstvennyj tekhnicheskij
universitet-UPI" (RU)**

(54) **ENTRY ROLL FITTING OF ROLLING MILL**

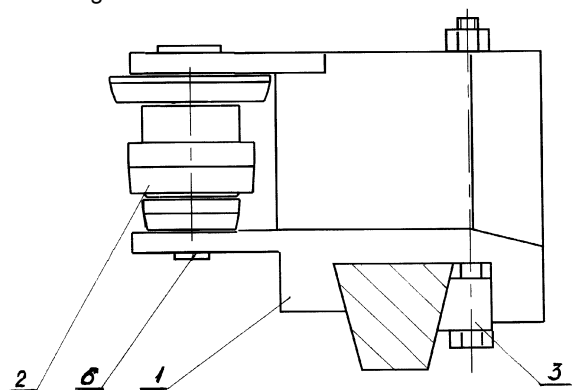
(57) Abstract:

FIELD: rolled stock production, namely entry roll fitting of rolling mill.

SUBSTANCE: entry roll fitting of rolling mill includes pair of entry liners secured to beam of stand. Rollers provided with bearing assemblies are mounted in said liners on axle with possibility of rotation in direction coincided with rolling direction. Novelty is working surface of each roller; working surface is formed of separate rings with shaped lateral face. Each ring includes its own bearing assembly and may rotate autonomously on axle of roller.

EFFECT: enhanced quality of rolled surface of strip due to elimination of roller slip on surface of strip.

2 dwg



Фиг.1

RU 2 2 5 3 5 2 5 C 1

RU 2 2 5 3 5 2 5 C 1

Изобретение относится к прокатному производству и может быть использовано на сортопрокатных станах при прокатке простых и особенно фасонных профилей из черных и цветных металлов и сплавов.

Устанавливаемые на арматурных брусках рабочих клетей вводные линейки применяются для направления прокатываемого металла в валки и его центрирования относительно калибра, где осуществляется пластическая деформация. В сортопрокатном производстве применяют вводные линейки скольжения (Современные конструкции валковой арматуры прокатных станов / Альбом под ред. Грицука Н.Ф. М.: НИИИНФОРМТЯЖМАШ, 1968. 295 с.; стр.77) и вводные линейки качения (Современные конструкции валковой арматуры прокатных станов/ Альбом под ред. Грицука Н.Ф. М.: НИИИНФОРМТЯЖМАШ, 1968. 295 с.; стр.56), (Чекмарев А.П., Чернобривенко Ю.С. Роликовая арматура прокатных станов. - М.: Металлургия, 1964. 256 с.; стр.12, рис.3), где с целью снижения износа рабочих поверхностей линеек и повышения качества поверхности прокатываемой полосы каждая снабжена одним или двумя свободновращающимися роликами. Последняя конструкция получила наибольшее распространение. Направление вращения роликов совпадает с направлением прокатки, а рабочая поверхность роликов профилируется с учетом конфигурации задаваемой в клеть полосы и в общем случае не является прямой (Чекмарев А.П., Чернобривенко Ю.С. Роликовая арматура прокатных станов. - М.: Металлургия, 1964. 256 с.; стр.219, рис.99, а). Контактная с движущейся по вводной арматуре полосой, ролик вращается с постоянной частотой. Если боковая поверхность ролика представляет тело вращения, форма которого отлична от прямого цилиндра, то точки ее боковой поверхности, лежащие на различных диаметрах, имеют разные окружные скорости. Это приводит к пробуксовке отдельных участков рабочей поверхности ролика относительно движущейся поступательно с постоянной скоростью полосы. Следствием является значительный износ рабочих участков этих деталей и преждевременный выход из строя арматурного узла.

Известна конструкция, где с целью снижения износа рабочей поверхности ролика на его средней части выполнена кольцевая проточка, исключаящая на данном участке контакт прокатываемого металла с роликом (Чекмарев А.П., Чернобривенко Ю.С. Роликовая арматура прокатных станов. - М.: Металлургия, 1964. 256 с.; стр.219, рис.99, д, е). Удержание прокатываемого сечения от сваливания обеспечивается оставшимися по краям ролика участками рабочей поверхности, которые зачастую имеют существенный уклон к оси вращения, что обуславливает на них значительную разницу окружных скоростей. Это также приводит к пробуксовке роликов по прокатываемой полосе и их преждевременному износу.

Наиболее близкой по технической сущности является конструкция идентичной по устройству вводной роликовой линейки, где рабочая поверхность ролика имеет профиль, составленный из двух участков парабол (Чекмарев А.П., Чернобривенко Ю.С. Роликовая арматура прокатных станов. - М.: Металлургия, 1964. 256 с.; стр.219, рис.99, г). Каждая пара таким образом профилированных роликов образует так называемый "стрельчатый" калибр. Подобная форма рабочей поверхности сокращает длину наклоненной к оси вращения ролика линии контакта металла и ролика, уменьшая тем самым пробуксовку, вызываемую разницей линейных скоростей рабочей поверхности вращающегося ролика и движущегося поступательно металла. При этом, если валковая арматура препятствует скручиванию полосы валками при входе ее в калибр, то из-за уменьшения площади контакта между металлом и роликом увеличивается величина контактного давления, так как возникающая при этом пара сил распределяется на меньшую площадь рабочей поверхности ролика.

Недостатками данной конструкции являются:

- износ рабочих поверхностей роликов вследствие пробуксовки отдельных участков рабочей поверхности ролика относительно движущейся поступательно с постоянной скоростью полосы;

- износ рабочих поверхностей роликов вследствие больших удельных давлений в месте

контакта металла и рабочей поверхности ролика;

- ухудшение качества поверхности прокатываемого металла вследствие пробуксовки роликов арматуры.

5 Технической задачей является снижение износа рабочих поверхностей у роликов вводной арматуры качения.

В предлагаемом техническом решении вводная роликовая арматура прокатного стана, включающая закрепленную на арматурном бруске клетки пару вводных линеек, в которых установлены насаженные на оси ролики, снабженные подшипниками, с возможностью вращения в направлении, совпадающем с направлением прокатки, отличается тем, что 10 рабочая поверхность каждого ролика образована из отдельных колец с профилированной боковой поверхностью, каждое из которых оснащено собственным подшипником, с возможностью их вращения независимо друг от друга на оси ролика.

На фиг.1 представлен эскиз новой конструкции вводных роликовых линеек.

На фиг.2 представлен эскиз новой конструкции ролика вводной роликовой арматуры.

15 Вводная роликовая арматура прокатного стана состоит из установленных и закрепленных на арматурном бруске клетки вводных линеек 1 со свободно вращающимися на них роликами 2, направление вращения которых соответствует направлению прокатки. Настройка и фиксация перечисленных частей друг относительно друга обеспечивается крепежными деталями 3. Рабочая поверхность каждого ролика 2 образована набором 20 отдельных кольцевых участков 4, вращающихся на своих подшипниках 5 на общей оси 6.

Устройство работает следующим образом: попадая во вводную арматуру, движущаяся полоса направляется водными линейками 1 в ролики 2, оси 6 которых расположены на линейках 1 вблизи валков, а положение линеек зафиксировано относительно валков посредством крепежных деталей 3, обеспечивая постоянную величину зазора между 25 роликами 2, соответствующую размеру сечения задаваемой в клеть полосы.

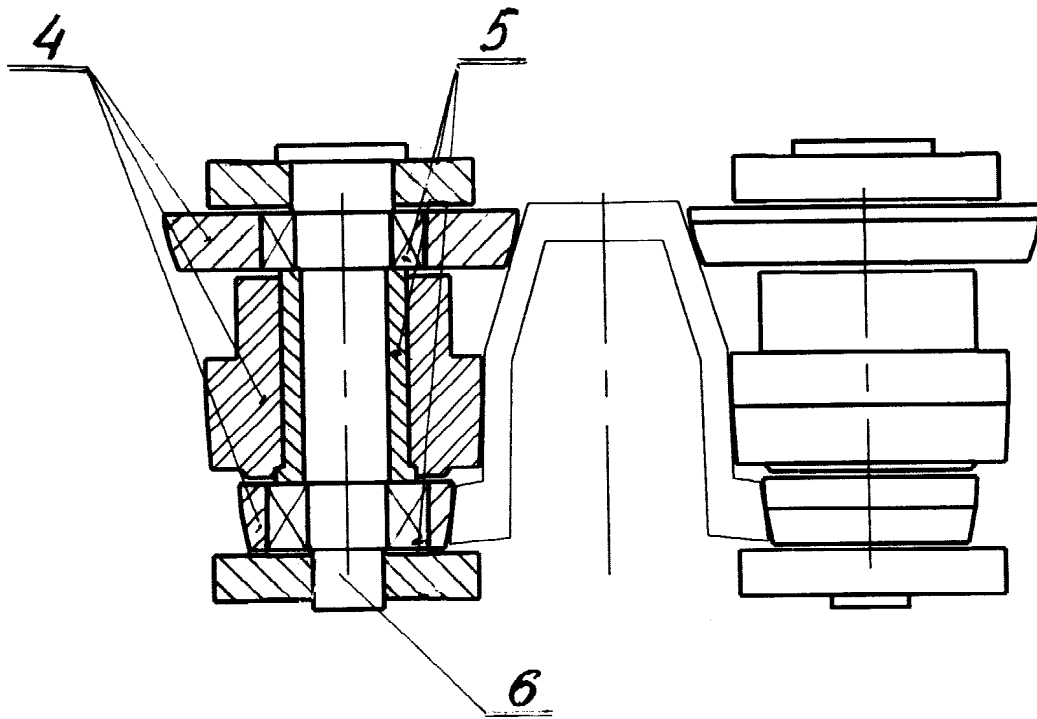
Составляющие рабочую поверхность ролика 2 профилированные кольца 4, расположенные на общей оси 6, начинают вращаться на своих подшипниках 5, как только входят в контакт с движущимся металлом. При этом каждое кольцо 4, контактирующее с 30 определенным участком профиля прокатываемой полосы, вращается со своей частотой, а его окружная скорость близка или совпадает со скоростью движущегося металла. При выходе прокатываемого металла из арматурного узла вращение колец 4 роликов 2 вводной арматуры замедляется естественным образом до полной остановки.

Техническим результатом является вращение с окружной скоростью, близкой или совпадающей со скоростью движения прокатываемой полосы каждого из колец с 35 профилированной боковой поверхностью, составляющих рабочую поверхность ролика вводной линейки, вследствие чего уменьшается пробуксовка роликов по поверхности полосы, снижается износ рабочих поверхностей роликов, повышается качество поверхности прокатанной полосы.

Предложенную конструкцию наиболее целесообразно применять при прокатке фасонных 40 профилей из черных металлов, а также при прокатке простых и фасонных профилей из цветных металлов и сплавов, склонных к налипанию на ролики валковой арматуры при пробуксовке.

Формула изобретения

45 Вводная роликовая арматура прокатного стана, включающая закрепленную на арматурном бруске клетки пару вводных линеек, в которых установлены насаженные на оси ролики, снабженные подшипниками, с возможностью вращения в направлении, совпадающем с направлением прокатки, отличающаяся тем, что рабочая поверхность 50 каждого ролика образована из отдельных колец с профилированной боковой поверхностью, каждое из которых оснащено собственным подшипником с возможностью их вращения независимо друг от друга на оси ролика.



Фиг. 2



ФЕДЕРАЛЬНАЯ СЛУЖБА
ПО ИНТЕЛЛЕКТУАЛЬНОЙ СОБСТВЕННОСТИ,
ПАТЕНТАМ И ТОВАРНЫМ ЗНАКАМ

(12) **ИЗВЕЩЕНИЯ К ПАТЕНТУ НА ИЗОБРЕТЕНИЕ**

(21), (22) Заявка: **2004105814/02, 26.02.2004**

(24) Дата начала отсчета срока действия патента:
26.02.2004

(45) Опубликовано: **10.06.2005**

(56) Список документов, цитированных в отчете о поиске: **ЧЕКМАРЕВ А.П., ЧЕРНОБРИВЕНКО Ю.С. РОЛИКОВАЯ АРМАТУРА ПРОКАТНЫХ СТАНОВ. М., Металлургия, 1964, с.219, рис.99, г. SU 958001 А, 15.09.1982. SU 1235583 А2, 07.06.1986. RU 2063279 С1, 10.07.1996. DE 69512758 Т, 06.04.2000. US 4790164 А, 13.12.1988. EP 0720875 А1, 06.04.2000.**

Адрес для переписки:
620002, г.Екатеринбург, К-2, ул. Мира, 19, ГОУ УГТУ-УПИ, центр интеллектуальной собственности, Т.В. Маркс

(72) Автор(ы):
Слукин Е.Ю. (RU)

(73) Патентообладатель(и):
Государственное образовательное учреждение высшего профессионального образования "Уральский государственный технический университет-УПИ" (RU)

(54) **ВВОДНАЯ ВАЛКОВАЯ АРМАТУРА ПРОКАТНОГО СТАНА**

Опубликовано на CD-ROM: **MIMOSA RBI 2005/16D RBI200516D**

ММ4А - Досрочное прекращение действия патента СССР или патента Российской Федерации на изобретение из-за неуплаты в установленный срок пошлины за поддержание патента в силе

(21) Регистрационный номер заявки: **2004105814**

Дата прекращения действия патента: **27.02.2006**

Извещение опубликовано: **27.10.2007** **БИ: 30/2007**