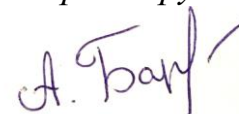


*На правах рукописи*



**Баранова Анна Александровна**

**ДЕТЕКТОР СЛЕДОВЫХ КОЛИЧЕСТВ НИТРОСОДЕРЖАЩИХ  
ВЗРЫВЧАТЫХ ВЕЩЕСТВ**

Специальность 05.11.13 – Приборы и методы контроля природной среды,  
веществ, материалов и изделий

**АВТОРЕФЕРАТ**

диссертации на соискание ученой степени  
кандидата технических наук

Томск – 2017

Работа выполнена в федеральном государственном автономном образовательном учреждении высшего образования «Уральский федеральный университет имени первого Президента России Б.Н. Ельцина».

Научный руководитель: доктор физико–математических наук, профессор  
**Шульгин Борис Владимирович**

Официальные оппоненты: **Грузнов Владимир Матвеевич**, доктор технических наук, профессор, Федеральное государственное бюджетное учреждение науки «Институт нефтегазовой геологии и геофизики им. А. А. Трофимука» Сибирского отделения Российской академии наук г. Новосибирск (ИНГГ СО РАН), заместитель директора по научной работе

**Корольков Владимир Александрович**, кандидат технических наук, Федеральное государственное бюджетное учреждение науки «Институт мониторинга климатических и экологических систем» Сибирского отделения Российской академии наук г. Томск, заместитель директора по научной работе

Ведущая организация: Федеральное государственное бюджетное учреждение науки «Институт проблем химико-энергетических технологий» Сибирского отделения Российской академии наук (ИПХЭТ СО РАН), г. Бийск, Алтайский край

Защита состоится «18» апреля 2017 г. в 15 час. 00 мин. на заседании диссертационного совета Д 212.269.09 при ФГАОУ ВО «Национальный исследовательский Томский политехнический университет» по адресу: 634028, г. Томск, ул. Савиных, 7, ауд. 215.

С диссертацией можно ознакомиться в библиотеке ФГАОУ ВО «Национальный исследовательский Томский политехнический университет» и на сайте: <http://portal.tpu.ru/council/916/worklist>

Автореферат разослан «12» января 2017 г.

Ученый секретарь  
диссертационного совета,  
кандидат технических наук, доцент



Васендина  
Елена Александровна

## ОБЩАЯ ХАРАКТЕРИСТИКА РАБОТЫ

**Актуальность темы.** Известно множество взрывчатых веществ (ВВ), промышленный выпуск которых налажен для производственных (строительные и буровзрывные работы) и военных целей. Но в последнее время целый ряд ВВ изготавливается бытовым способом с использованием общедоступных материалов. Такие ВВ уступают промышленным разработкам в эффективности, надежности и по безопасности применения. Тем не менее они могут быть использованы и используются в террористических актах или в зоне локальных вооруженных конфликтов.

Приборы обнаружения и контроля ВВ создаются с использованием ядерно-физических, электрохимических или фотометрических люминесцентных методов. Последние два метода более просты и безопасны в эксплуатации (не требуют применения источников ИИ) и в настоящее время находят все большее применение, в частности приборы, использующие электрохимический метод спектрометрии в переменном электрическом поле (ПИЛОТ-М, БНТИ, Россия). Детектирование на основе тушения флуоресценции является более простым и очень чувствительным методом. Однако большинство приборов, использующих эффект изменения интенсивности люминесценции сенсорного датчика в присутствии нитросоединений (например, патент РФ № 123527 или патент США № 6558626), еще недостаточно совершенны как в плане конструкции сенсорного датчика, так и в плане выбора хемосенсорного материала. Известные устройства не позволяют проводить непрерывное обнаружение следовых количеств ВВ в месте контроля, имеют низкие эксплуатационные параметры – требуется их дальнейшее совершенствование. Продолжается поиск более эффективных конструкций сенсорных элементов. Так, например, разработан сенсорный элемент фотолюминесцентного или оптического детектора паров, выполненный в виде трубки, внутренняя поверхность которой покрыта люминесцентным сенсорным материалом, чувствительным к содержанию в воздухе паров ВВ (патент США № 6558626, 2000). Анализ известных разработок показывает, что наиболее актуальной остается проблема создания компактных мобильных устройств для

контроля и обнаружения следовых количеств взрывчатых веществ в воздухе на базе новых чувствительных сенсорных материалов и сенсорных устройств нового типа. Это определило цель и задачи работы.

**Цель и задачи исследования.** Целью диссертационной работы является создание экспериментальных образцов портативных детекторов обнаружения следовых количеств нитросодержащих взрывчатых веществ в воздухе с повышенными техническими характеристиками на базе новых чувствительных органических сенсорных материалов и новых конструкций сенсорных элементов. Для достижения указанной цели необходимо решение следующих задач:

1. Разработка новых фотоактивных люминесцентных хемосенсорных составов, обеспечивающих чувствительность детекторов к нитроароматическим соединениям пригодных для использования в новых конструкциях сенсорных элементов.

2. Создание аппаратного комплекса для измерения фундаментальных спектральных характеристик сенсорных материалов различного типа, а также для определения технических характеристик (работоспособности, ресурса и стабильности) новых конструкций сенсорных элементов и выбор наиболее эффективных из них в качестве базовых элементов портативного детектора для обнаружения следов нитросодержащих ВВ.

3. Разработка конструкции сенсорных элементов на базе новых органических фотоактивных хемосенсорных составов, а также разработка и создание макетных образцов переносных портативных детекторов, включая многоканальные системы (на базе новых органических сенсорных материалов и новых композитных сенсорных элементов) для непрерывного обнаружения следовых количеств нитросодержащих взрывчатых веществ в месте контроля; с участием диссертанта в организации промышленного выпуска отечественных приборов данного типа в плане импортозамещения на уровне международных стандартов.

**Научная новизна.** В диссертационной работе получены следующие результаты, характеризующиеся научной новизной:

1. Впервые предложен новый класс люминесцентных составов/флуорофоров, содержащих различные донорные (трифениламиноновый или карбазольные) фрагменты, чувствительных к ВВ, нашедших применение при создании детекторов следовых количеств нитроароматических соединений.

2. С использованием аппаратного спектрометрического комплекса впервые получены, обобщены и систематизированы данные о люминесценции хемосенсорных составов на основе пиримидина и его азолоаналогов.

3. Разработана и экспериментально обоснована модель механизма взаимодействия ВВ с фотолюминесцентными хемосенсорами, позволяющая качественно объяснить процесс взаимодействия ВВ с материалом сенсора.

### **Практическая значимость**

1. Разработан, сконструирован и запущен в эксплуатацию универсальный многоцелевой стенд для оперативного исследования изменения люминесцентных свойств хемосенсорных составов и сенсорных элементов на их основе в присутствии паров ВВ, необходимый для определения технических характеристик сенсорных конструктивных элементов.

2. Разработана конструкция оригинальных сенсорных элементов (сменных картриджей с эффективными оптимальными хемосенсорными люминесцентными материалами), используемых в качестве базовых чувствительных элементов в детекторах для обнаружения и контроля следовых количеств нитросодержащих ВВ, отличающихся компактностью, дешевизной и простотой исполнения (патент на полезную модель №148668 РФ, патентообладатель ООО «Сенстек»).

3. Экспериментальные образцы портативных мобильных детекторов, а также многоканальных стационарных систем для непрерывного обнаружения следов ВВ в местах контроля внедрены в плане импортозамещения в мелкосерийное производство ООО НПО «ИНТЕРМОЛЕКУЛЯРНЫЕ СИСТЕМЫ БЕЗОПАСНОСТИ» (г. Екатеринбург).

**Методология и методы исследования.** Для решения поставленных задач были использованы: конструкторские разработки блок-схемы детектора и схемы электрической принципиальной; проведены физические исследования спектров

ФЛ и ФВЛ сенсорных материалов методом оптической спектроскопии, морфологические исследования; выполнено квантово-химическое моделирование чувствительности флуорофоров к DNT; проведена математическая обработка данных для определения пределов обнаружения нитроароматических соединений.

#### **Положения, выносимые на защиту:**

1. Механизм обнаружения нитросоединений люминесцентными сенсорами на основе пиримидина и его азолоаналогов в растворах обусловлен эффектом тушения фотолюминесценции вследствие образования устойчивого нефлуоресцентного донорно-акцепторного комплекса между сенсором и нитросоединением (статическое тушение).

2. Конструкция разработанных сенсорных элементов (сменных картриджей с наиболее эффективными оптимальными хемосенсорными люминесцентными составами) отличается максимальной чувствительностью за счет прокачки полного объема воздуха сквозь пористый материал подложки с развитой поверхностью для наиболее полного контакта паров ВВ и эффективного тушения флуоресценции.

3. Оптический метод регистрации, основанный на эффекте тушения стационарной люминесценции, наблюдаемой в соединениях-сенсорах на основе пиримидина и его азолоаналогов при контакте с парами нитросодержащих ВВ в месте контроля, обеспечивает детектирование паров ВВ с концентрацией не менее  $10^{-13}$  г/см<sup>3</sup>, короткое время подготовки детектора к работе (не более 15 с) и минимальное время детектирования (не более 5 с).

**Реализация и испытание разработок.** Экспериментальные образцы прибора - детектора прошли успешные испытания в 2013-2016 гг. в организациях:

- ОМОН ГУ МВД России по Свердловской области, Екатеринбург, 2013;
- ООО Центр технологии взрывобезопасности «Восток», аэропорт «Кольцово», Екатеринбург, 2015;
- ГУП Амурской области «Аэропорт Благовещенск», Благовещенск, 2016;
- ДАБ АО «АэроМАШ-АБ», Москва, 2016.

Документы, подтверждающие результаты испытания разработок, представлены в приложении к диссертации. Промышленный прибор, созданный на основе лабораторного образца детектора, разработанного диссертантом, производится ООО Научно-производственное объединение «ИНТЕРМОЛЕКУЛЯРНЫЕ СИСТЕМЫ БЕЗОПАСНОСТИ» под торговым названием «Мобильный обнаружитель нитросодержащих ВВ – «Нитроскан».

**Апробация работы.** Основные положения, результаты и выводы, сформулированные в работе, докладывались на региональных, всероссийских и международных конференциях: 20-й Всероссийской научной конференции студентов-физиков и молодых ученых (Ижевск, 2014); Международном конгрессе по энергетическим пучкам и радиационным эффектам (Томск, 2014, 2016); Международном оптическом конгрессе «Оптика XXI веке» (Санкт-Петербург, 2014); I, II и III Международной молодежной научной конференции, «Физика. Технологии. Инновации» (Екатеринбург, 2014, 2015, 2016); 4-й Международной конференции по физике оптических материалов и устройств (Будва, Черногория, 2015);

**Публикации.** Результаты исследований изложены в 24 публикациях, в числе которых 7 статей в реферируемых российских и зарубежных периодических научных изданиях, в 2 патентах РФ, 3 статьи опубликованы в сборнике научных трудов, а также изложены в 12 тезисах докладов международных и российских конференций.

**Личный вклад автора.** При непосредственном участии автора разработан экспериментальный стенд. Совместно с сотрудниками Института органического синтеза УрО РАН (руководители работ акад. О. Н. Чупахин и акад. В. Н. Чарушин) выполнены исследования оптико-спектральных свойств более чем 30 различных новых сенсорных хемолюминесцентных материалов; изучена люминесцентная чувствительность материалов в различных агрегатных состояниях, определена их чувствительность к более чем 10 видам взрывчатых веществ. Конструкции оригинальных сенсорных элементов (сменных картриджей с оптимальными фоточувствительными материалами) для использования в

качестве базовых блоков в приборе обнаружения и контроля следовых количеств нитросодержащих ВВ (Патент RU 148668) разработаны совместно с сотрудниками ХТИ д-ром хим. наук доц. Г. В. Зыряновым, канд. хим. наук доц. И. С. Ковалевым, канд. хим. наук м.н.с. Д. С. Копчуком. При непосредственном участии автора, с научным консультантом разработаны экспериментальный стенд и варианты лабораторных образцов приборов для непрерывного обнаружения ВВ. На основе полученных данных подготовлены проекты научных публикаций для печати. С научным руководителем и консультантом обобщены результаты работы, сформулированы защищаемые положения и выводы по диссертации.

**Структура и объем диссертации.** Диссертация состоит из введения, четырех глав, заключения, библиографического списка и 4 приложений. Объем диссертации – составляет 139 страниц текста, включая 47 рисунков, 5 таблиц и список литературы, включающий 91 источник.

## **ОСНОВНОЕ СОДЕРЖАНИЕ РАБОТЫ**

**Во введении** сформулированы цель и задачи исследования с обоснованием их актуальности, сформулированы научная новизна и практическая значимость полученных результатов в области создания приборов для оперативного детектирования взрывчатых веществ в месте контроля; изложены защищаемые положения, приведены сведения о структуре диссертации.

**В первой главе** рассмотрены различные подходы к созданию приборов для оперативного детектирования/обнаружения следовых количеств нитросодержащих взрывчатых веществ в местах контроля, приведен обзор таких методов с примерами детекторов, наиболее востребованных на рынке. Российские разработки «Пилот-М» (2004) и МО-02М (2012), а также приборы иностранного производства EXPLONIX (Швейцария, 2008) и FIDO (США, 2007) (приведены в таблице 1).

Рассмотрен принцип действия флуоресцентных хемосенсоров, используемых в устройствах для обнаружения паров ВВ. Данный метод использован в коммерческом детекторе FIDO (FLIR Systems, Inc.) и в экспериментальном детекторе «Нитроскан».



**Во второй главе** описывается проведенный сотрудниками ИОС УрО РАН синтез флуорофоров на основе пиримидина и его азолоаналогов с более высокими показателями, чем у известных в литературе соединений. Путем комбинации двух процессов, основанных на активируемом микроволновом излучением кросс-сочетании по Сузуки и реакциях нуклеофильного ароматического замещения водорода, были синтезированы новые пуш-пульные системы **D-π-A** типа (где A – акцептор, пиримидиновый фрагмент, D – донорная часть, π-система, состоящая из тиенильной и/или фенильной группы), флуорофоры **1-3**, несущие пиримидиновый фрагмент в качестве электроноакцепторной группы. Для изучения влияния акцепторного фрагмента на фотофизические и сенсорные свойства был осуществлен синтез аналогов соединений **1a**, **2a** и **3a**, содержащих 2*H*-[1,2,3]триазоло[4,5-*e*][1,2,4]триазоло[1,5-*a*]пиримидин, замещенный по положению C(4).

Для изучения влияния дополнительных донорных заместителей в положении C(5) пиримидинового цикла был осуществлен синтез 4,5-ди(гетеро)арилзамещенных производных пиримидина, несущих донорные заместители как непосредственно в пиримидиновом цикле **4a-c**, так и через тиофеновый линкер **5a-c**.

Спектральные свойства полученных красителей **1-6** были изучены с использованием УФ-видимой и флуоресцентной спектроскопии. Основные спектральные данные обобщены в таблице 2.

Из таблицы 2 следует, что введение второго объемного донорного заместителя незначительно влияет на длинноволновые максимумы поглощения и испускания (данные для **1-3a-c** и **5a-c**), в то время как значения относительного квантового выхода резко падают. Это может быть связано с нарушением цепи сопряжения вследствие увеличения конформационной подвижности молекулы, при которой тепловые колебания молекулы облегчают безызлучательные переходы.

Как видно из данных, приведенных в таблице 2, замена пиримидина его азолоаннелированным аналогом приводит к сильному батохромному сдвигу

длинноволновых максимумов поглощения (от 44 до 61 нм) и испускания (от 71 до 90 нм), а также к сильному падению относительных квантовых выходов.

**Таблица 2 – Оптические свойства красителей 1-6**

Соединение	Растворитель	Поглощение (нм)/ $\epsilon(10^3\text{M}^{-1}\text{cm}^{-1})$	Флуоресценция, нм		Стоксов сдвиг $\Delta\nu_{\text{St}} (\text{cm}^{-1})$
			Возбуждение $\lambda_{\text{max}}$	Испускание $\lambda_{\text{max}}/\Phi$	
<b>1a</b>	CH <sub>3</sub> CN	396/44.05 298/28.95	395	548/0.37	7005
<b>1b</b>	CH <sub>3</sub> CN	379/52.8 302/28.95	380	599/0.04	9691
<b>1c</b>	CH <sub>3</sub> CN	418/50.05 301/23.95	418	591/0.23	7003
<b>2a</b>	CH <sub>3</sub> CN	382/41.8 286/23.6	383	492/0.41	5853
<b>2b</b>	CH <sub>3</sub> CN	373/56.25 289/30.6	374	531/0.31	7978
<b>2c</b>	CH <sub>3</sub> CN	410/45.7 299/21.8	410	545/0.31	6041
<b>3a</b>	CH <sub>2</sub> Cl <sub>2</sub>	363/36.5 292/22.65	364	472/0.74	6362
<b>3b</b>	CH <sub>2</sub> Cl <sub>2</sub>	363/57.629 2/29.25	364	462/0.65	5903
<b>3c</b>	CH <sub>2</sub> Cl <sub>2</sub>	399/45.45 292/22.2	398	494/0.35	4820
<b>4a</b>	CH <sub>3</sub> CN	406/56.18	406	549/0.48	6416
<b>4b</b>	CH <sub>3</sub> CN	392/35.68	392	502/0.52	5590
<b>4c</b>	CH <sub>3</sub> CN	369/13.77	369	500/0.16	7100
<b>5a</b>	CH <sub>3</sub> CN	403/23.70 361/27.20 299/28.90	403	557/0.01	6861
<b>5b</b>	CH <sub>3</sub> CN	397/17.70 294/27.70 237/38.40	397	535/0.05	6497
<b>5c</b>	CH <sub>3</sub> CN	370/53.00 340/71.00 291/77.30 234/163.90	340	512/0.07	9881
<b>6a</b>	CH <sub>3</sub> CN	456/37.30	456	619/0.001	5775
<b>6b</b>	CH <sub>3</sub> CN	440/32.00	440	568/0.12	5122
<b>6c</b>	CH <sub>3</sub> CN	408/23.10	408	562/0.01	6716

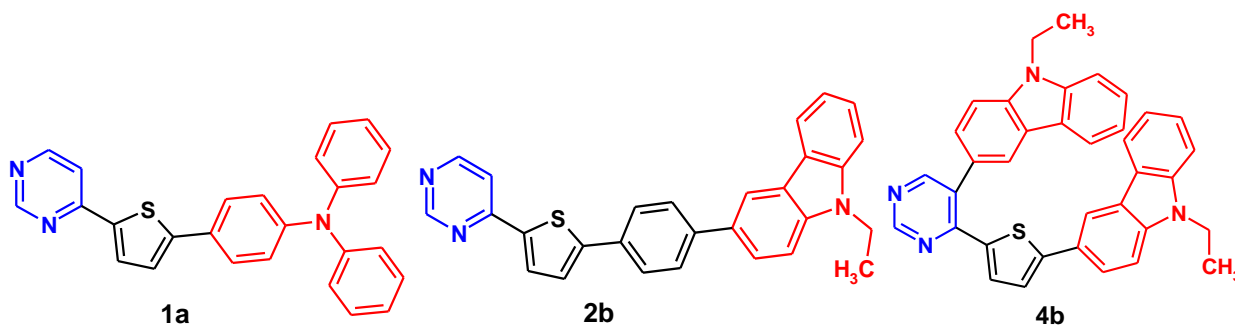
Примечание –  $\Phi$  – относительный квантовый выход люминесценции (стандарт раствор бисульфата хирина в 1N H<sub>2</sub>SO<sub>4</sub> ( $\Phi=0.55$ )).

С целью получить представление о механизме тушения люминесценции были выполнены квантово-химические расчеты фотофизических свойств соединений **1a** и **4b** при их взаимодействии с DNT с помощью программного пакета ORCA3.0.3. Механизм обнаружения нитросоединений люминесцентными сенсорами основан на тушении фотолюминесценции

последних вследствие образования устойчивого нефлуоресцентного донорно-акцепторного комплекса между сенсором и нитросоединением (статическое тушение).

В главе 2 также описаны методы исследования тушения люминесценции. Это явление подчиняется закону, известному как уравнение Штерна–Фольмера, которое является математическим описанием явления тушения флуоресценции. Определены константы тушения.

Самыми перспективными с наибольшими константами тушения и минимальными пределами обнаружения оказались флуорофоры, представленные на рисунке 1. В дальнейшем данные соединения были использованы для изготовления прототипов сенсорных элементов.





**Рисунок 1** – Перспективные флуорофоры




В третьей главе описываются конструкция и технические характеристики экспериментального многоцелевого стенда для детального исследования изменения люминесцентных свойств соединений в присутствии паров ВВ, определения возможности их использования в конструкциях сенсоров ВВ в реальных приборах.

Конструкция стенда предусматривает оперативную замену сенсорного элемента и прокачку воздуха сквозь него в непрерывном режиме. Работа сенсорного элемента заключается в следующем: при наличии паров ВВ в продуваемом воздухе происходит тушение люминесценции сенсорного элемента. Возможность простой смены сенсорного элемента/картриджа позволяет исследовать одновременно несколько сенсорных материалов или несколько сенсоров из одного материала при одинаковых внешних условиях.

Таблица 1 – Портативные приборы обнаружения взрывчатых веществ в месте контроля

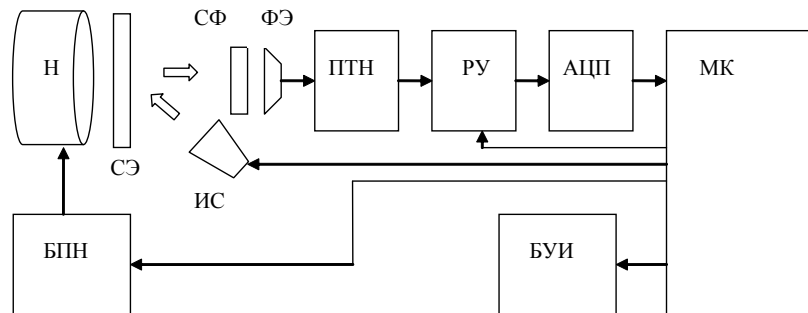
Название	« ПИЛОТ-М»	МО-02М
Фото прибора		
Производитель	БНТИ, Россия, 2004 г	ЗАО "Си-бел", Россия, 2012 г.
Габариты прибора, мм	300 x 180 x 90	300 x 82 x 110
Принцип действия	Спектрометрия ионной подвижности в переменном электрическом поле	Спектрометрия ионной подвижности в переменном электрическом поле
Пороговая чувствительность, г/см <sup>3</sup>	10 <sup>-13</sup>	10 <sup>-13</sup>
Время детектирования, с.	10	15
Макс. расстояние до объекта, мм	100	100
Время непрерывной работы, ч	6	4
Масса (с источником тока), кг	2	5,2 (комплект)
Радиоактивный источник	Не содержит	Содержит
Калибровка, с.	Отсутствует	Автоматическая
Прогрев, с.	10	10
Порт	USB	USB
Программное обеспечение	Не требуется	IoScan 2.0
Спектр обнаружения ВВ	Следы тринитротолуола (ТНТ), нитроглицерина (НГЦ), гексогена (ГГ), пентаэритротетранитрата (ТЭН) и составов на их основе в негерметичных объемах обследуемых объектов и на их поверхности.	ТНТ, нитроглицерин, ТЭН, ЭГДН, гексоген, октоген, тетрил и нитроцеллюлозные пороха, включая смеси на их основе: SEMTEX, составы типа В (ТГ-20, ТГ-40, ТГ-60, МС, ТГАФ), типа С (С1, С2, С3, С4, ПВВ-4, ПВВ-5А, ПВВ-7, ПВВ-12М, ЭВВ-11, ЭВВ-32), Н-6, Cyclotol, НВХ, Minol 2, аммотол (Amatol, скальный аммонит, аммонит №6-ЖВ), Primacord, Primasheet, Tetrytol, Tritonal, Cordit N , А - IX -1, А - IX -2, А - IX -20, октолы, окфолы, другие смесевые ВВ

Примечание – Экспериментальный образец прибора «Нитроскан» разработан в УрФУ

EXPLONIX	FIDO	НИТРОСКАН
		
RS DYNAMICS, Швейцария, 2008 г.	ICX Technologies, США, 2007 г.	ООО НПО «Интермолекулярные системы безопасности», Россия, 2014 г.
105 x 260 x 170	249 x 122 x 50	387 x 230 x 140
Детектирование микроскопических частиц с помощью инфракрасного излучения	Детектирование паров ВВ с использованием люминесцентного полимерного сенсора	Детектирование паров ВВ с использованием фотолюминесценции наноструктурированного полимерного композитного материала
от 0,1 до 7 л/мин	$10^{-15}$	
10	10	5
-	-	250
3	8	8
3,9	1,8	2
Не содержит	Не содержит	Не содержит
Автоматическая	Отсутствует	Автоматическая
30-60	-	до 15
USB 2.0	USB	USB
EXPLONIX_VIEW	-	Не требуется
Все взрывчатые вещества, включенные в стандарт ИКАО, такие как пластичные, на основе гексогена/октогена, самодельные взрывчатые вещества (ТАТР) с концентрацией порядка пиктограмм/долей на миллиард. Выборочное измерение маркеров	Тротил, аммонит, гексоген, динамит, порох, С-4, Semtex (пластиковая взрывчатка). Обнаружению подлежат также жидкие взрывчатые вещества и оружие	Динитротолуол, тринитротолуол, тринитрорезорцин (стифниновая кислота), тринитрофенол (пикриновая кислота), тринитротрэтоксибензол, триаминотринитробензол, динитроанизол

при участии диссертанта, патент №159783 РФ, заявл. 20.11.2014, опубл.20.02.2016

Структурная блок-схема действующего макета экспериментального стенда представлена на рисунке 2. Объемные стрелки показывают направления световых потоков. Тонкие стрелки показывают направления электрических сигналов.



**Рисунок 2** – Стенд для исследования свойств сенсоров ВВ

Стенд содержит основные структурные единицы: воздушный насос (Н); сенсорный элемент (СЭ); источники света возбуждения (ИС); оптический светофильтр (СФ); фоточувствительный элемент (ФЭ); преобразователь ток-напряжение (ПТН); регулируемый усилитель (РУ); аналого-цифровой преобразователь (АЦП); микроконтроллер (МК); блок управления и индикации (БУИ); блок питания насоса (БПН).

В качестве источника возбуждающего света применен светодиод. С целью режекции длин волн возбуждающего света используется оптический светофильтр, а фоточувствительным элементом может являться фотодиод или другой полупроводниковый фоторегистратор, например малогабаритный твердотельный кремниевый ФЭУ. Система обработки данных содержит преобразователь фототока в электрический сигнал. К выходу преобразователя подключен регулируемый усилитель, который необходим для подбора коэффициента преобразования фототока в электрический сигнал, подаваемый на АЦП. С выхода регулируемого усилителя сигнал поступает на АЦП, встроенный в микроконтроллер. Управление работой стенда и визуализация его работы осуществляется через блок управления и индикации. Накапливаемые данные передаются в ПК через USB-интерфейс.

Технические характеристики экспериментального стенда:

- Диапазон измеряемого светового потока – от 0.0015 до 0.1 лм;
- Погрешность измерения – 0.1 %;
- Диапазон длин волн возбуждения люминесценции – 300 ... 420 нм;
- Диапазон длин волн регистрации люминесценции – 430 ... 750 нм.

Две последние характеристики определяются выбором источника возбуждающего света и фотоприемника.

Функциональные возможности, реализованные в стенде: прокачка воздуха с постоянной скоростью через сенсорный элемент; воздействие на сенсорный элемент источником света с длиной волны возбуждения для возникновения стационарной люминесценции; измерение интенсивности люминесценции фоточувствительным элементом и контроль динамики ее изменения во времени; визуализация изменения параметров на цифровом табло и передача информации в персональный компьютер. Работа стенда осуществляется под управлением программы в МК. Алгоритм программы предусматривает несколько режимов работы.

Сенсорный элемент выполнен в виде картриджа, который имеет соединенные между собой по контуру две части днище и крышка, выполненной в виде рамы. Между частями картриджа размещена пористая подложка, на которую нанесен сенсорный материал, оптически чувствительный к содержанию в воздухе определяемых паров вредных или взрывчатых веществ. Части картриджа выполнены из листов жесткого материала, при этом днище снабжено прорезями, а крышка фиксирует пористый сенсорный материал внутри картриджа. Прорези днища выполняют функцию сетчатого выхода и препятствуют деформации пористого сенсорного материала при контакте с потоком анализируемого воздуха. Части картриджа могут быть соединены между собой по контуру жестко или быть разъемными.

Принцип работы стенда был взят за основу при разработке детектора под названием «Мобильный обнаружитель нитросодержащих взрывчатых

веществ «Нитроскан», позволяющего оперативно, в течение нескольких секунд, проводить поиск взрывчатых веществ на месте контроля в реальном времени.

**Четвертая глава** посвящена одно- и многоканальным детекторам следовых количеств ВВ в месте отбора. Структурная блок-схема детектора практически полностью совпадает со схемой экспериментального стенда. На электрическую схему получен патент на полезную модель (патент РФ 159783). Детектор имеет автономное питание, малый вес (около 2 кг) и габариты (400x180x140 мм), прост в управлении при эксплуатации. В диссертации приведены результаты тестовых и полевых испытаний мобильного детектора. Все акты испытаний имеют положительные заключения.

В тех случаях, когда требуются стационарные устройства с расширенными функциями для обнаружения ВВ в реальном времени одновременно в нескольких точках контроля (турникеты, досмотровые кабины, рамки и т. п.), необходимо иметь систему, состоящую из одного стационарного блока управления и сбора информации и, как правило, из нескольких выносных датчиков, располагаемых в точках контроля.

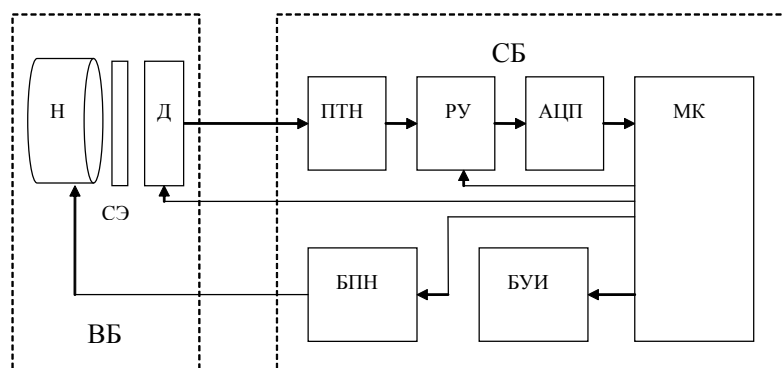
Структурная блок-схема одноканальной стационарной системы, представленная на рисунке 3, состоит из двух частей: выносной блок детектирования (ВБ) и стационарный блок (СБ) – содержит следующие основные структурные единицы: воздушный насос (Н); сенсорный элемент (СЭ); датчик (Д), содержащий светодиод, фильтр и фотоприемник; преобразователь ток-напряжение (ПТН); регулируемый усилитель (РУ); аналого-цифровой преобразователь (АЦП); микроконтроллер (МК); блок управления и индикации (БУИ); блок питания насоса (БПН).

Как видно, ВБ и СБ соединены кабелем, содержащим проводники питания насоса, питания датчика и сигнальный проводник датчика.

На базе одноканального стационарного прибора-детектора разработана многоканальная система, в которой дополнительно предусмотрена



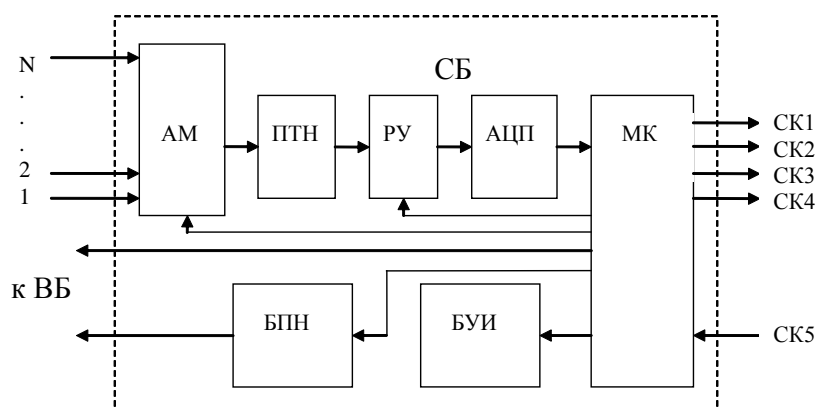
возможность обмена информацией через набор «сухих контактов» с системой СКУД, имеющейся на многих объектах контроля безопасности в общественных местах.



**Рисунок 3** – Одноканальная система для обнаружения взрывчатых веществ

Структурная блок-схема многоканальной системы представлена на рисунке 4.

По сравнению с одноканальным вариантом были добавлены: аналоговый мультиплексор (АМ) и набор сигналов типа «сухой контакт» (СК).



**Рисунок 4** – Многоканальная система для обнаружения взрывчатых веществ

На рисунке 4 не указаны выносные блоки (ВБ), которые аналогичны представленному на рисунке 3. Количество их ограничено значением  $N=16$ , которое определяется характеристиками существующих мультиплексоров. Сигнальные линии с датчиков подключены к входам АМ, а питание насоса и датчика распределяется параллельно для всех выносных блоков. Такое подключение соответствует топологии подключения «звезда» и

предусматривает отдельный кабель связи для каждого ВВ. Опрос сигналов с датчиков осуществляется последовательно по циклу. При этом пропорционально количеству ВВ увеличивается время измерения, что также ограничивает количество каналов. Полученные результаты указывают на перспективность предложенного подхода.

Разработано уникальное программное обеспечение как для портативного мобильного прибора-детектора, так и для многоканальной системы для обнаружения паров ВВ с использованием специализированного ПО фирмы «Атмел».

## ЗАКЛЮЧЕНИЕ

В заключении обобщены результаты работы и сформулированы **выводы:**

1. Предложены новые сенсорные соединения на основе пиримидина с тиофеновым и (или) фенильным линкером и различными электроно-донорными заместителями в качестве мономолекулярных оптических сенсоров, обладающие повышенными сенсорными свойствами и предназначенные для обнаружения нитроароматических соединений в сверхмалых концентрациях на поверхностях, в растворах неполярных растворителей и воздухе. На эти разработки поданы заявки на изобретения № 2016100331 от 11.01.2016 и № 2016114243 от 12.04.2016. Определен и приведен перечень нитроароматических соединений, которые могут быть обнаружены при использовании данных сенсорных соединений.

2. Свойства предложенных новых органических хемосенсорных составов детально исследованы. Для ряда новых модельных соединений на основе пиримидина в присутствии 2,4-динитротолуола проведены необходимые квантово-механические расчеты механизма тушения люминесценции. Предложена модель взаимодействия люминесцентных хемосенсорных материалов с нитросодержащими ВВ. Для новых сенсорных материалов определены константы Штерна-Фольмера и пределы обнаружения ВВ.

3. Сконструирован и изготовлен экспериментальный стенд, предназначенный для измерения люминесцентных свойств сенсорных

элементов, и определения изменения относительной интенсивности люминесценции сенсорного элемента при взаимодействии с парами нитросодержащих взрывчатых веществ. Это позволило определить оптимальный вариант флуорофора, отвечающий таким характеристикам, как максимальное падение интенсивности флуоресценции при взаимодействии с ВВ, время срока службы сенсора, время восстановления СЭ, влияние мешающих факторов при обнаружении ВВ. С использованием стенда определен наиболее перспективный краситель 5-(9-этил-9Н-карбазол-3-ил)-4-[5-(9-этил-9Н-карбазол-3-ил)-тиофен-2-ил]-пиримидин, обозначенный **4b**. Определена матрица/подложка для выбранного флуорофора – нетканый материал «Спанлейс». Совместно с сотрудниками химико-технологического института разработана и запатентована конструкция сенсорных элементов. Патентообладателем является Общество с ограниченной ответственностью «Сенстек». Определена селективность. Экспериментально определена чувствительность в газовой фазе по нитробензолу на уровне  $10^{-13}$  г/см<sup>3</sup>.

4. Разработан и изготовлен экспериментальный одноканальный портативный мобильный детектор для оперативного обнаружения взрывчатых веществ, содержащий люминесцентный сенсорный элемент, элементы фотометрии и блок управления с элементами индикации визуального и звукового оповещения. На одноканальный портативный обнаружитель ВВ получен патент на полезную модель № 159783 РФ ( заяв. от 20.11.2014, опубл. 20.02.2016). Разработка легла в основу промышленного производства прибора под торговым названием «Мобильный обнаружитель нитросодержащих ВВ – «Нитроскан», ООО Научно-производственное объединение «ИНТЕРМОЛЕКУЛЯРНЫЕ СИСТЕМЫ БЕЗОПАСНОСТИ».

5. Предложен и изготовлен многоканальный обнаружитель следовых количеств нитросодержащих ВВ в месте контроля с расширенными оперативными возможностями.

В приложении к диссертации представлены материалы, подтверждающие новизну и практическую значимость проведенных

исследований: патенты, акты внедрения, результаты проверки и испытаний приборов.

### **Список основных сокращений**

DNT – 2,4-динитротолуол

АЦП – аналого-цифровой преобразователь

ВВ – взрывчатые вещества

ИИ – источник ионизирующего излучения

ПК – персональный компьютер

СКУД – система контроля управления доступом

ФЛ и ФВЛ – фотолюминесценция, возбуждение фотолюминесценции

ФЭУ – фотоэлектронный умножитель

### **СПИСОК РАБОТ, ОПУБЛИКОВАННЫХ ПО ТЕМЕ ДИССЕРТАЦИИ**

#### **Публикации в журналах, индексируемых в Scopus:**

1 Baranova, A.A. New 4,5-di(hetero)arylpyrimidines as sensing elements for detection of nitroaromatic explosives in vapor phase / E. V. Verbitskiy, **A. A. Baranova**, K. O. Khokhlov [et. al.] // *Dyes and Pigments*. – 2017. – V. 137. – P. 360-371.

2 Baranova, A.A. Detection of nitroaromatic explosives by new D- $\pi$ -A sensing fluorophores on the basis of the pyrimidine scaffold/ E. V. Verbitskiy, **A. A. Baranova**, M. Z. Shafikov [et. al.] // *Anal Bioanal Chem*. – June 2016. – V. 408, Iss. 15. – P. 4093-4101. doi: 10.1007/s00216-016-9501-4.

3 Baranova, A. A. New 2H-[1,2,3]triazolo[4,5-e][1,2,4]triazolo[1,5-a]pyrimidine derivatives as luminescent fluorophores for detection of nitroaromatic explosive / E. V. Verbitskiy, E. B. Gorbunova, **A. A. Baranova** [et al.] // *Tetrahedron*. – 2016. – V. 72, 1. 32. – P. 4954-4961. doi:10.1016/j.tet.2016.06.071.

4 Baranova, A. A. New V-shaped push-pull systems on a base of 4,5-di(hetero)aryl substituted pyrimidines: synthesis and application to detection of nitroaromatic explosives / E. V. Verbitskiy, **A. A. Baranova**, K. O. Khokhlov [et.

al.] // ARKIVOC. – 2016. – V. 2016, Iss. 3. – P. 360-373.  
doi: 10.3998/ark.5550190.p009.470

5 Baranova, A. A. Portable device for the detection of nitro- explosives based on optical properties of sensor's material / **A. A. Baranova**, K. O. Khokhlov // Journal of Physics: Conference Series. – 2014. – V. 552, Iss. 1. – P. 1- 6.  
doi: 10.1088/1742- 6596/552/1/012034.

#### **Статьи из списка ВАК:**

6 Баранова, А.А. Экспериментальный стенд для исследования свойств сенсоров нитросодержащих взрывчатых веществ / **А. А. Баранова**, К. О. Хохлов // Приборы и техника эксперимента. – 2016.– № 1. – С. 1-2.

7 Baranova, A. A. Study of explosives detection sensor material / **A. A. Baranova**, K. O. Khokhlov // Известия высших учебных заведений. ФИЗИКА. – 2014. – Т. 57. –№12(3). – С. 20-24.

#### **Объекты интеллектуальной собственности:**

8 Пат. 159783 Российская Федерация, МПК<sup>51</sup> G 01 N 21 / 64 Прибор для мобильного обнаружения взрывчатых и наркотических веществ / Хохлов К. О., **Баранова А. А.**, Зырянов Г. В. [и др.]; заявитель и патентообладатель ООО «Мегавольт». – № 2014146811/28; заяв. 20.11.2014; опубл. 20.02.2016, Бюл. № 5.

9 Пат. 148668 Российская Федерация, МПК<sup>51</sup> G 01 N 21 / 01 Сенсорный элемент для фотолюминесцентного или оптического детектора паров / Зырянов Г. В., Ковалев И. С., Копчук Д. С, Хохлов К. О., **Баранова А. А.**; заявитель и патентообладатель ООО «Сенстек». – № 2014147397/28; заяв. 04.07.2014; опубл. 10.12.2014, Бюл. № 34.

#### **Статьи в сборниках и трудах научных конференций:**

10 Баранова, А. А. Исследование спектрально-люминесцентных свойств материала М1 для обнаружения взрывчатых веществ / **А. А. Баранова**, А. В. Ищенко, К. О. Хохлов [и др.] // Проблемы спектроскопии и спектрометрии: вузовский академический периодический сборник научных трудов. – 2014. –Вып. 33. – С. 25-36.

11 Баранова, А. А. Экспериментальный стенд для исследования свойств сенсоров нитросодержащих взрывчатых веществ / **А. А. Баранова**, К. О. Хохлов, Г. К. Хохлов // Проблемы спектроскопии и спектрометрии : вузовский академический периодический сборник научных трудов. – 2014. – Вып. 33. – С. 37-43.

12 Баранова, А. А. Исследование сенсорного материала для обнаружения взрывчатых веществ / **А. А. Баранова**, К. О. Хохлов // Материалы конференции. ВНКСФ-20. – Ижевск, 2014. – С. 277-278.

13 Баранова, А. А. Исследование оптических свойств материала для обнаружения взрывчатых веществ / **А. А. Баранова**, К. О. Хохлов // I Международная молодежная научная конференция, посвященная 65-летию основания Физико-технологического института тезисы докладов. – Екатеринбург, 2014. – С. 20.

14 Баранова, А. А. Оптические свойства сенсорного материала чувствительного к нитросодержащим взрывчатым веществам / **А. А. Баранова**, К. О. Хохлов // Международный оптический конгресс «Оптика XXI века» : материалы конференции. – СПб., 2014. – С.54-57.

15 Баранова, А. А. Прибор для обнаружения взрывчатых и наркотических веществ / **А. А. Баранова**, А. Д. Скупов, К. О. Хохлов // II Международная молодежная научная конференция «Физика. Технологии. Инновации»: тезисы докладов. – Екатеринбург: 2015. – С. 82-83.

16 Баранова, А. А. Прибор для обнаружения взрывчатых и наркотических веществ / **А. А. Баранова**, А. Д. Скупов // Физика. Технологии. Инновации: сборник научных трудов под. ред. В.Н. Рычкова. – Екатеринбург: УрФУ, 2015. – С. 15-18.

17 Баранова, А. А. Многоканальная система обнаружения паров взрывчатых веществ / **А. А. Баранова**, К. О. Хохлов, И. Н. Анцыгин, Б. В. Шульгин // Вузовско-академический сборник науч. тр. Екатеринбург: УрФУ, 2016. – С. 71-74.

18 Baranova, A. A. 4-(het)aryl- and 4,5-di(het)aryl substituted pyrimidines: synthesis and using for the detection of nitroaromatic compounds / E. B. Verbitskiy, E. M. Cheprakova, **A. A. Baranova** [et al.] // III Международная молодежная научная конференция «Физика. Технологии. Инновации»: тезисы докладов, УрФУ. – Екатеринбург, 2016. – С. 355-356.

19 Baranova, A. A. Study of explosives detection sensor material / **A. A. Баранова**, К. О. Khokhlov // International Congress on Energy Fluxes and Radiation Effects, Book of Abstracts. Physical basis of radiation-related technologies. – 2014. – P. 503.

20 Baranova, A. A. Experimental investigation of fluorescent sensors for the detection nitro explosives / **A. A. Баранова**, К. О. Khokhlov // The 4th International Conference on the Physics of Optical Materials and Devices. – Budva, Montenegro, 2015. – P. 144-145.

21 Баранова, А. А. Исследование свойств флуоресцентных материалов, чувствительных к нитросодержащим взрывчатым веществам / **А. А. Баранова**, К. О. Хохлов // Physics. Scientific journal. – Bishkek: SCORPH, 2015. – P. 75-78.

22 Баранова, А. А. Разработка электронной схемы прибора для определения следов взрывчатых веществ / **А. А. Баранова**, К. О. Хохлов // Physics. Scientific journal. – Bishkek: SCORPH, 2015. – P. 82-87.

23 Баранова, А. А. Новые сенсоры на нитроароматические соединения на базе пиримидина и его азолоаналогов / Е. М. Чепракова, Е. В. Вербицкий, **А. А. Баранова**, и др. // XX Менделеевский съезд по общей и прикладной химии. В 5 т. : тезисы докладов – Екатеринбург: УрО РАН, 2016. – Т.4. – С. 224.

24 Baranova, A. A. Synthesis and study of photophysical properties of new sensors on nitroaromatics compounds based on pyrimidine and development of portable detector of explosives / **A. A. Baranova**, К. О. Khokhlov // EFRE, Abstracts. – Tomsk: TPU Publishing House, 2016. – P. 389