



**ФЕДЕРАЛЬНАЯ СЛУЖБА
ПО ИНТЕЛЛЕКТУАЛЬНОЙ СОБСТВЕННОСТИ**

(12) ТИТУЛЬНЫЙ ЛИСТ ОПИСАНИЯ ПОЛЕЗНОЙ МОДЕЛИ К ПАТЕНТУ

(21)(22) Заявка: 2014117811/03, 30.04.2014

(24) Дата начала отсчета срока действия патента:
30.04.2014

Приоритет(ы):

(22) Дата подачи заявки: 30.04.2014

(45) Опубликовано: 20.10.2014 Бюл. № 29

Адрес для переписки:

620002, г. Екатеринбург, ул. Мира, 19, УРФУ,
Центр интеллектуальной собственности, Марк
Т.В.

(72) Автор(ы):

**Бернгардт Константин Викторович (RU),
Воробьев Андрей Валерьевич (RU),
Фомин Никита Игоревич (RU)**

(73) Патентообладатель(и):

**Федеральное государственное автономное
образовательное учреждение высшего
профессионального образования "Уральский
федеральный университет имени первого
Президента России Б.Н. Ельцина" (RU)**

(54) **ИНСТРУМЕНТ ДЛЯ КИРПИЧНОЙ КЛАДКИ**

(57) **Формула полезной модели**

1. Инструмент для кирпичной кладки, состоящий из горизонтальной прямоугольной пластины, на верхней плоскости которой, по короткой и длинной сторонам, жестко закреплены верхние вертикальные пластины, при этом в горизонтальной пластине выполнена прямоугольная прорезь до ее короткого торца, противоположного торцу с вертикальной пластиной, и к нижней плоскости горизонтальной пластины, вдоль длинных сторон прорези, жестко закреплены нижние вертикальные пластины, отличающийся тем, что расстояние между гранями нижних вертикальных пластин, обращенных к прорези, больше ширины прорези, и в нижних вертикальных пластинах выполнен ряд сквозных отверстий для крепления в пространстве между нижней вертикальной пластиной и прорезью направляющей.

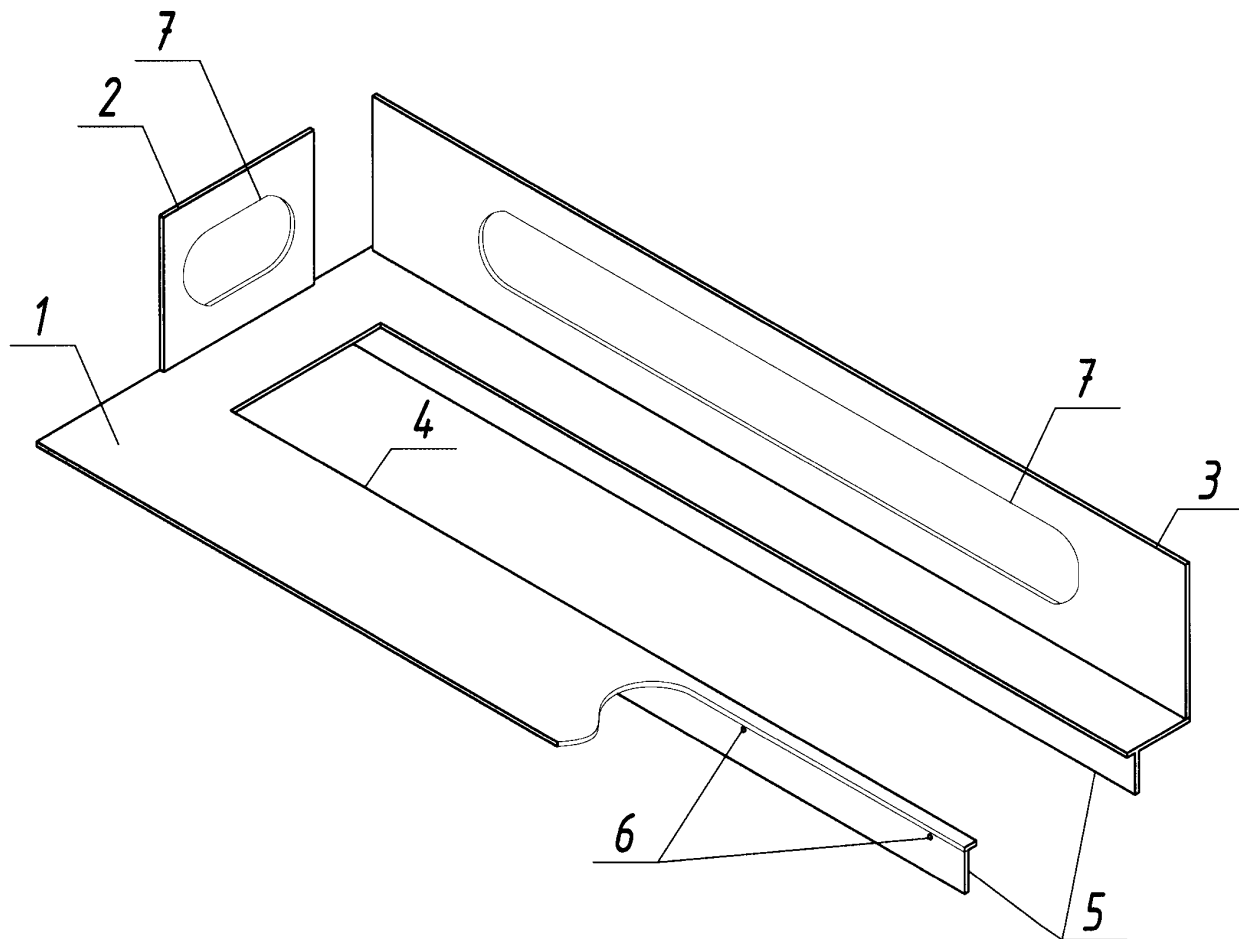
2. Инструмент по п. 1, отличающийся тем, что ширина верхней вертикальной пластины, размещенной по короткой стороне горизонтальной пластины, не превышает ширину прорези.

3. Инструмент по пп. 1 и 2, отличающийся тем, что в каждой верхней вертикальной пластине выполнено отверстие для перемещения инструмента рукой.

**RU
1 4 6 6 1 4
U 1**

**RU
1 4 6 6 1 4
U 1**

RU 146614 U1



RU 146614 U1