



**ФЕДЕРАЛЬНАЯ СЛУЖБА
ПО ИНТЕЛЛЕКТУАЛЬНОЙ СОБСТВЕННОСТИ**

(12) ТИТУЛЬНЫЙ ЛИСТ ОПИСАНИЯ ПОЛЕЗНОЙ МОДЕЛИ К ПАТЕНТУ

(21)(22) Заявка: 2013155413/28, 12.12.2013

(24) Дата начала отсчета срока действия патента:
12.12.2013

Приоритет(ы):

(22) Дата подачи заявки: 12.12.2013

(45) Опубликовано: 10.10.2014 Бюл. № 28

Адрес для переписки:

620002, г. Екатеринбург, ул. Мира, 19, УрФУ,
центр интеллектуальной собственности, Марк
Т.В.

(72) Автор(ы):

**Зырянов Григорий Васильевич (RU),
Копчук Дмитрий Сергеевич (RU),
Ковалев Игорь Сергеевич (RU),
Хохлов Константин Олегович (RU),
Хохлов Георгий Константинович (RU),
Чухахин Олег Николаевич (RU)**

(73) Патентообладатель(и):

**Федеральное государственное автономное
образовательное учреждение высшего
профессионального образования "Уральский
федеральный университет имени первого
Президента России Б.Н. Ельцина" (RU)**

**(54) МОДУЛЬ НЕПРЕРЫВНОГО ОБНАРУЖЕНИЯ СЛЕДОВЫХ КОЛИЧЕСТВ ВЗРЫВЧАТЫХ
ВЕЩЕСТВ В ВОЗДУХЕ**

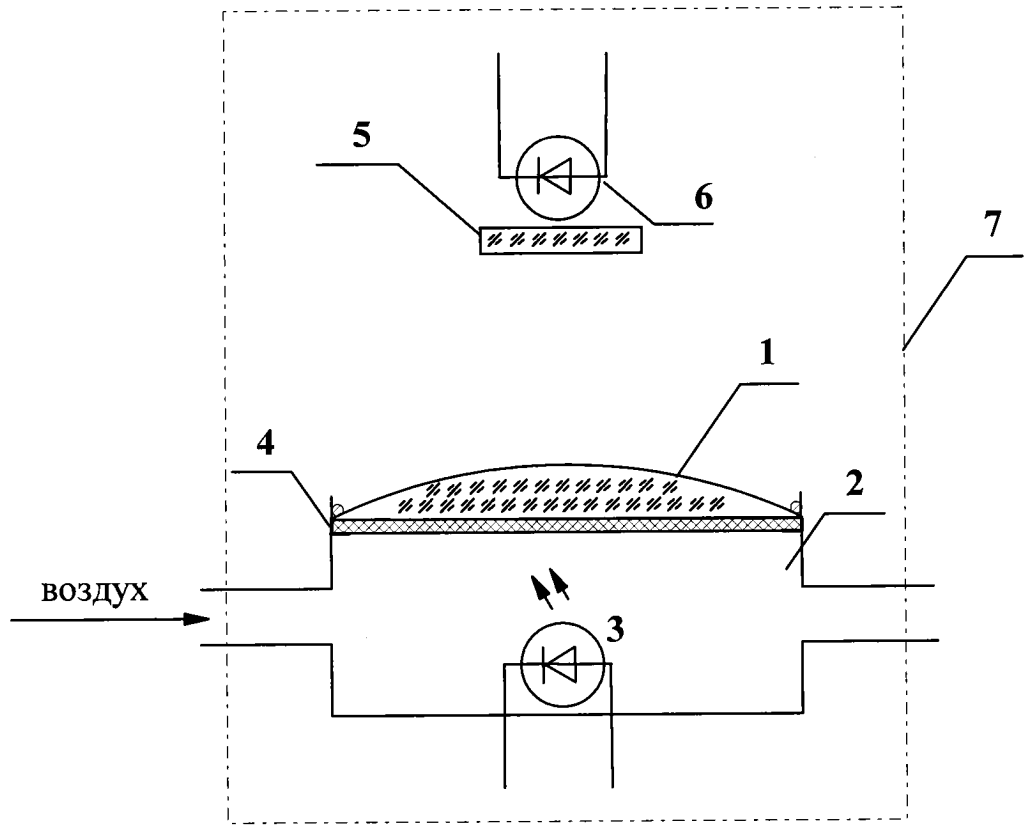
(57) Формула полезной модели

Модуль непрерывного обнаружения следовых количеств взрывчатых веществ в воздухе с наноструктурированным сенсорным элементом, патрубками для подачи воздуха, отличающийся тем, что снабжен непрозрачной камерой, крышка которой выполнена в виде фокусирующей линзы, собирающей световой поток, идущий от расположенного под крышкой сенсорного элемента и плотно фиксирующая сенсорный элемент, причем сенсорный элемент выполнен из нетканого материала съёмным.

**RU
1 4 6 2 7 2
U 1**

**RU
1 4 6 2 7 2
U 1**

RU 146272 U1



RU 146272 U1