



ФЕДЕРАЛЬНАЯ СЛУЖБА  
ПО ИНТЕЛЛЕКТУАЛЬНОЙ СОБСТВЕННОСТИ

(12) ТИТУЛЬНЫЙ ЛИСТ ОПИСАНИЯ ПОЛЕЗНОЙ МОДЕЛИ К ПАТЕНТУ

(21)(22) Заявка: 2013115121/03, 04.04.2013

(24) Дата начала отсчета срока действия патента:  
04.04.2013

Приоритет(ы):

(22) Дата подачи заявки: 04.04.2013

(45) Опубликовано: 27.10.2013 Бюл. № 30

Адрес для переписки:

620002, г.Екатеринбург, ул. Мира, 19, УРФУ,  
Центр интеллектуальной собственности,  
Маркс Т.В.

(72) Автор(ы):

Бернгардт Константин Викторович (RU),  
Фомин Никита Игоревич (RU)

(73) Патентообладатель(и):

Федеральное государственное автономное  
образовательное учреждение высшего  
профессионального образования  
"Уральский федеральный университет имени  
первого Президента России Б.Н. Ельцина"  
(RU)

(54) ЛЮЛЬКА ДЛЯ КЛАДКИ НАРУЖНЫХ СТЕН МНОГОЭТАЖНЫХ ЗДАНИЙ С  
ЖЕЛЕЗОБЕТОННЫМ КАРКАСОМ

(57) Формула полезной модели

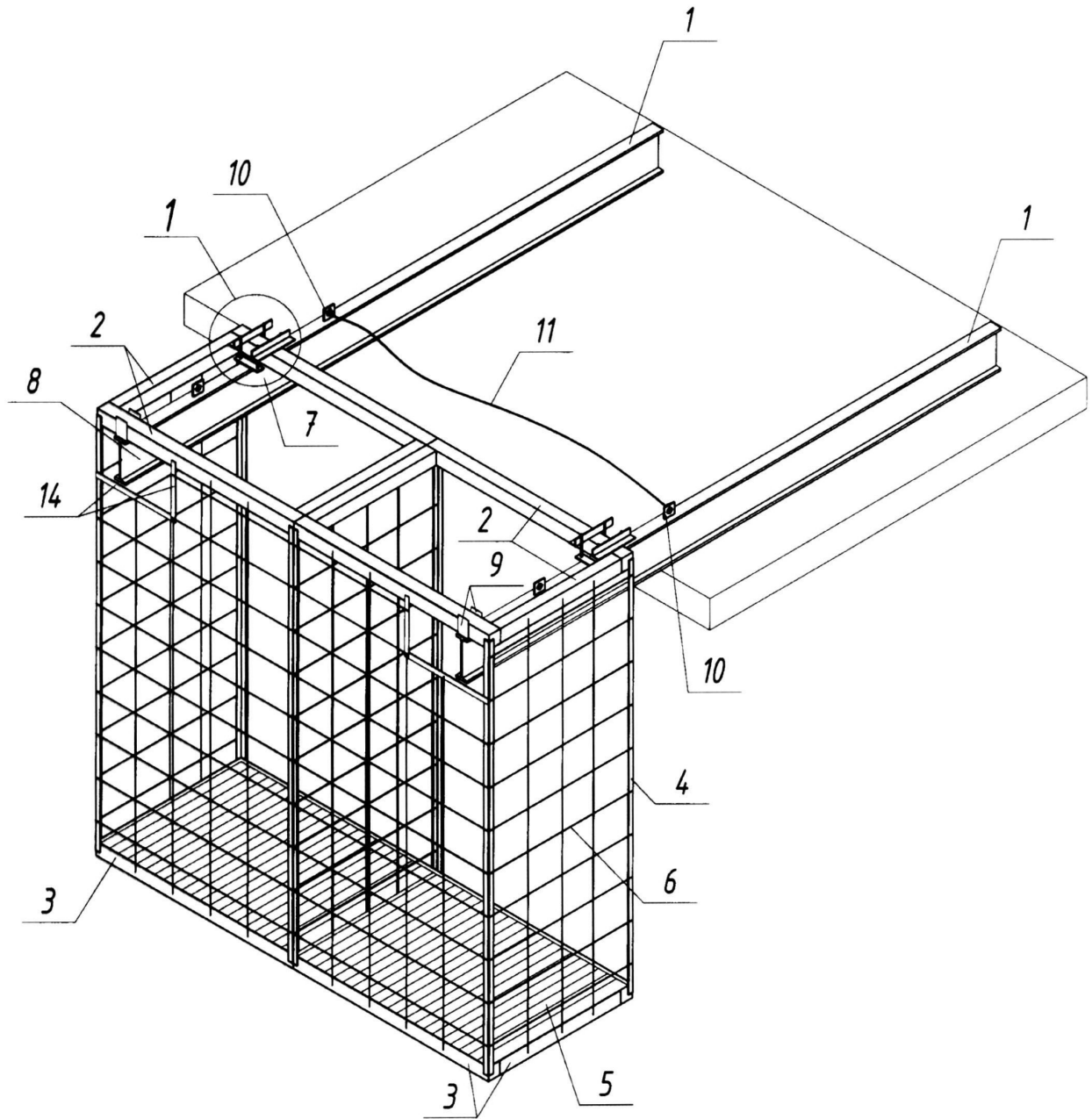
1. Люлька, содержащая две параллельно расположенные консольные балки, размещенные перпендикулярно плоскости фасада здания и закрепленные одним концом на одном этаже, и две, объединенные друг с другом кабины с монтажными петлями, каждая из которых состоит из верхней и нижней рам, соединенных между собой системой стоек, при этом элементы верхней рамы кабины, расположенные вдоль фасада здания, оперты сверху на свободные участки консольной балки, образуя по два опорных узла на каждую балку, один из которых расположен в начале свободной части балки, а другой по краю ее консоли и содержит направляющие для верхней рамы кабины, при этом каждая кабина имеет основание, установленное на нижней раме, и сетчатое ограждение на всю высоту кабины вдоль трех сторон, не обращенных к фасаду здания, отличающаяся тем, что каждая консольная балка снабжена двумя монтажными петлями, равноудаленными от общего центра тяжести балки и кабины, причем несвободные участки консольных балок соединены между собой съемным средством стопорения, при этом на участке опирания элемента верхней рамы кабины на консольную балку, расположенном в начале свободной части балки, консольная балка и элемент верхней рамы снабжены фиксатором положения верхней рамы кабины.

2. Люлька по п.1, отличающаяся тем, что средство стопорения выполнено в виде металлического троса или цепи.

3. Люлька по п.1, отличающаяся тем, что фиксатор положения верхней рамы кабины выполнен составным, причем одна часть выполнена в виде двух горизонтально ориентированных пластин, жестко закрепленных к верхнему поясу

консольной балки, и имеющих между собой зазор для прохождения между ними опорного участка элемента верхней рамы, а другая часть выполнена в виде П-образного хомута, установленного по верху опорного участка элемента верхней рамы с возможностью его фиксации к пластинам.

4. Люлька по п.1, отличающаяся тем, что на участках опирания элемента верхней рамы кабины на консольную балку, размещенных по краю ее консоли, в ограждении кабины, расположенном вдоль фасада, выполнены прямоугольные проемы.



RU 133861 U1

RU 133861 U1