



(51) МПК
F16C 17/00 (2006.01)
F16C 17/22 (2006.01)
F16C 33/04 (2006.01)

ФЕДЕРАЛЬНАЯ СЛУЖБА
 ПО ИНТЕЛЛЕКТУАЛЬНОЙ СОБСТВЕННОСТИ

(12) ТИТУЛЬНЫЙ ЛИСТ ОПИСАНИЯ ПОЛЕЗНОЙ МОДЕЛИ К ПАТЕНТУ

(21)(22) Заявка: 2013115507/11, 05.04.2013

(24) Дата начала отсчета срока действия патента:
 05.04.2013

Приоритет(ы):

(22) Дата подачи заявки: 05.04.2013

(45) Опубликовано: 10.10.2013 Бюл. № 28

Адрес для переписки:

620002, г.Екатеринбург, К-2, ул. Мира, 19,
 УрФУ, Центр интеллектуальной
 собственности, Маркс Т.В.

(72) Автор(ы):

Будаи Борис Тиборович (RU),
 Породнов Борис Трифонович (RU),
 Мякутина Ирина Викторовна (RU)

(73) Патентообладатель(и):

Федеральное государственное автономное
 образовательное учреждение высшего
 профессионального образования
 "Уральский федеральный университет имени
 первого Президента России Б.Н. Ельцина"
 (RU)

(54) НАПРАВЛЯЮЩАЯ СКОЛЬЖЕНИЯ С ПОЛИМЕРНЫМ ВКЛАДЫШЕМ

(57) Формула полезной модели

1. Направляющая скольжения с полимерным вкладышем, состоящая из неподвижного металлического корпуса и монолитного полимерного вкладыша, имеющая канавки на поверхности, соприкасаемой с перемещаемой деталью, отличающаяся тем, что для повышения плавности движения перемещаемой детали на поверхности корпуса, соприкасаемой с поверхностью вкладыша, выполнены канавки.

2. Направляющая по п.1, отличающаяся тем, что канавки на поверхности вкладыша, соприкасаемой с поверхностью перемещаемой детали, выполнены наклонно под углом 45°.

3. Направляющая по п.1, отличающаяся тем, что канавки на поверхностях корпуса и вкладыша параллельны друг другу.

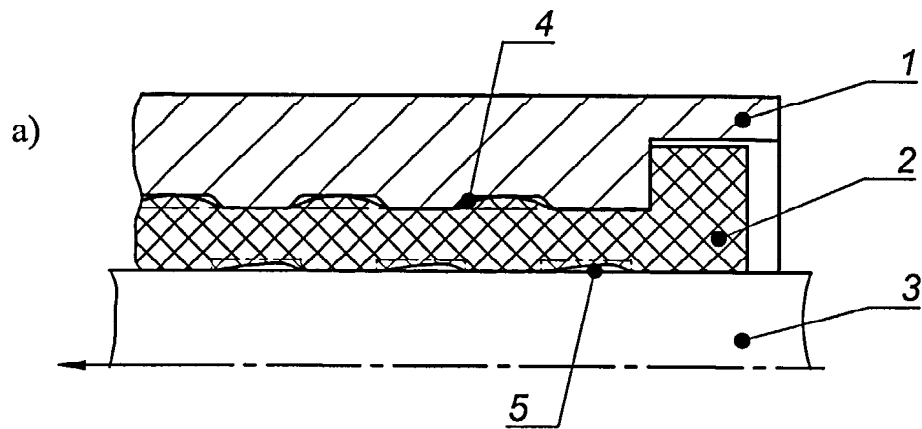
4. Направляющая по п.1, отличающаяся тем, что канавки смещены на полшага относительно друг друга.

5. Направляющая по п.1, отличающаяся тем, что ширина канавок на корпусе и вкладыше больше расстояния между ними, а расстояния между канавками одинаковы.

RU 133226 U1

RU 133226 U1

RU 133226 U1



RU 133226 U1