



**ФЕДЕРАЛЬНАЯ СЛУЖБА
ПО ИНТЕЛЛЕКТУАЛЬНОЙ СОБСТВЕННОСТИ**

(12) ТИТУЛЬНЫЙ ЛИСТ ОПИСАНИЯ ПОЛЕЗНОЙ МОДЕЛИ К ПАТЕНТУ

(21)(22) Заявка: 2015115042/11, 21.04.2015

(24) Дата начала отсчета срока действия патента:
21.04.2015

Приоритет(ы):

(22) Дата подачи заявки: 21.04.2015

(45) Опубликовано: 10.11.2015 Бюл. № 31

Адрес для переписки:

620002, г. Екатеринбург, ул. Мира, 19, УрФУ,
Центр интеллектуальной собственности, Марк
Т.В.

(72) Автор(ы):

**Строганов Юрий Николаевич (RU),
Порошин Игорь Александрович (RU),
Мотоусов Александр Валерьевич (RU)**

(73) Патентообладатель(и):

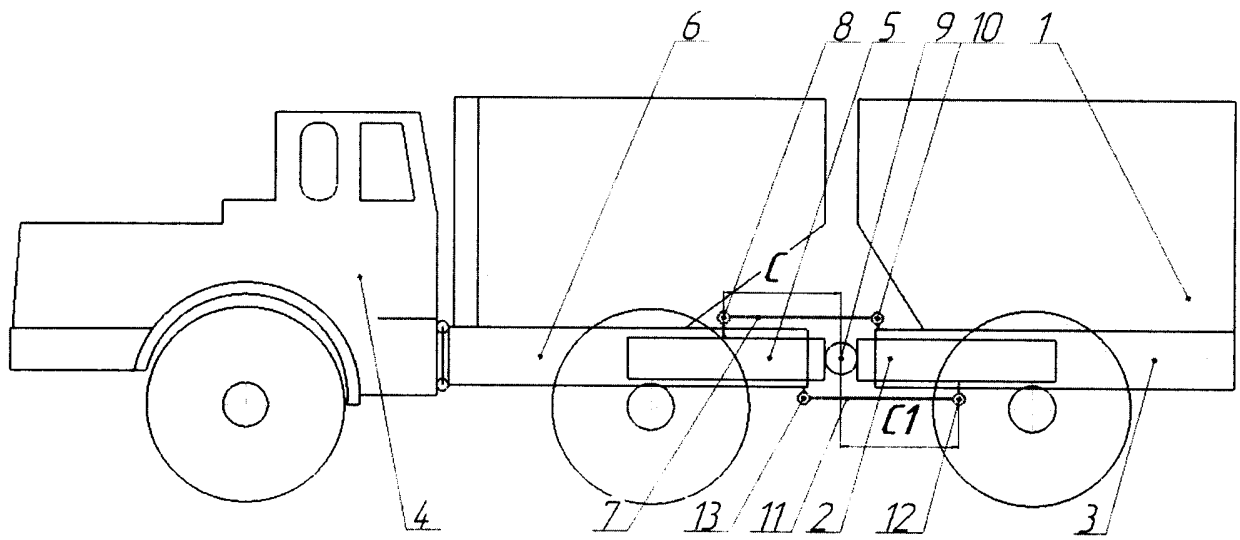
**Федеральное государственное автономное
образовательное учреждение высшего
профессионального образования "Уральский
федеральный университет имени первого
Президента России Б.Н. Ельцина" (RU)**

(54) СЦЕПНОЕ УСТРОЙСТВО ДЛЯ БУКСИРОВКИ ПОЛУПРИЦЕПА

(57) Формула полезной модели

Сцепное устройство для буксировки полуприцепа, включающее тяговый телескопический рычаг полуприцепа, состоящий из переднего и заднего звеньев, буксирное телескопическое устройство трактора, состоящее из внешней части и внутренней, соединенной с передним звеном упомянутого тягового рычага посредством шарнира, расположенного посередине между ходовыми осями задних колес трактора и колес полуприцепа, отличающееся тем, что переднее звено тягового телескопического рычага полуприцепа и внешняя часть телескопического буксирного крюка трактора, а также заднее звено упомянутого тягового рычага и внутренняя часть упомянутого телескопического буксирного крюка трактора связаны между собой посредством двух тяг одинаковой длины шарнирно, при этом шарнирные крепления тяг к внешней и внутренней частям буксирного крюка трактора и шарнирные крепления тяг к заднему и переднему звеньям тягового рычага полуприцепа расположены симметрично относительно шарнирного соединения переднего звена тягового рычага и внутренней части телескопического буксирного крюка трактора.

RU 156190 U1



RU 156190 U1