



**ФЕДЕРАЛЬНАЯ СЛУЖБА
ПО ИНТЕЛЛЕКТУАЛЬНОЙ СОБСТВЕННОСТИ**

(12) ТИТУЛЬНЫЙ ЛИСТ ОПИСАНИЯ ПОЛЕЗНОЙ МОДЕЛИ К ПАТЕНТУ

(21)(22) Заявка: 2014123915/02, 10.06.2014

(24) Дата начала отсчета срока действия патента:
10.06.2014

Приоритет(ы):

(22) Дата подачи заявки: 10.06.2014

(45) Опубликовано: 10.04.2015 Бюл. № 10

Адрес для переписки:

620002, г. Екатеринбург, ул. Мира, 19, УрФУ,
центр интеллектуальной собственности, Марк
Т.В.

(72) Автор(ы):

**Либерман Яков Львович (RU),
Лутфуллин Азат Фанзилевич (RU)**

(73) Патентообладатель(и):

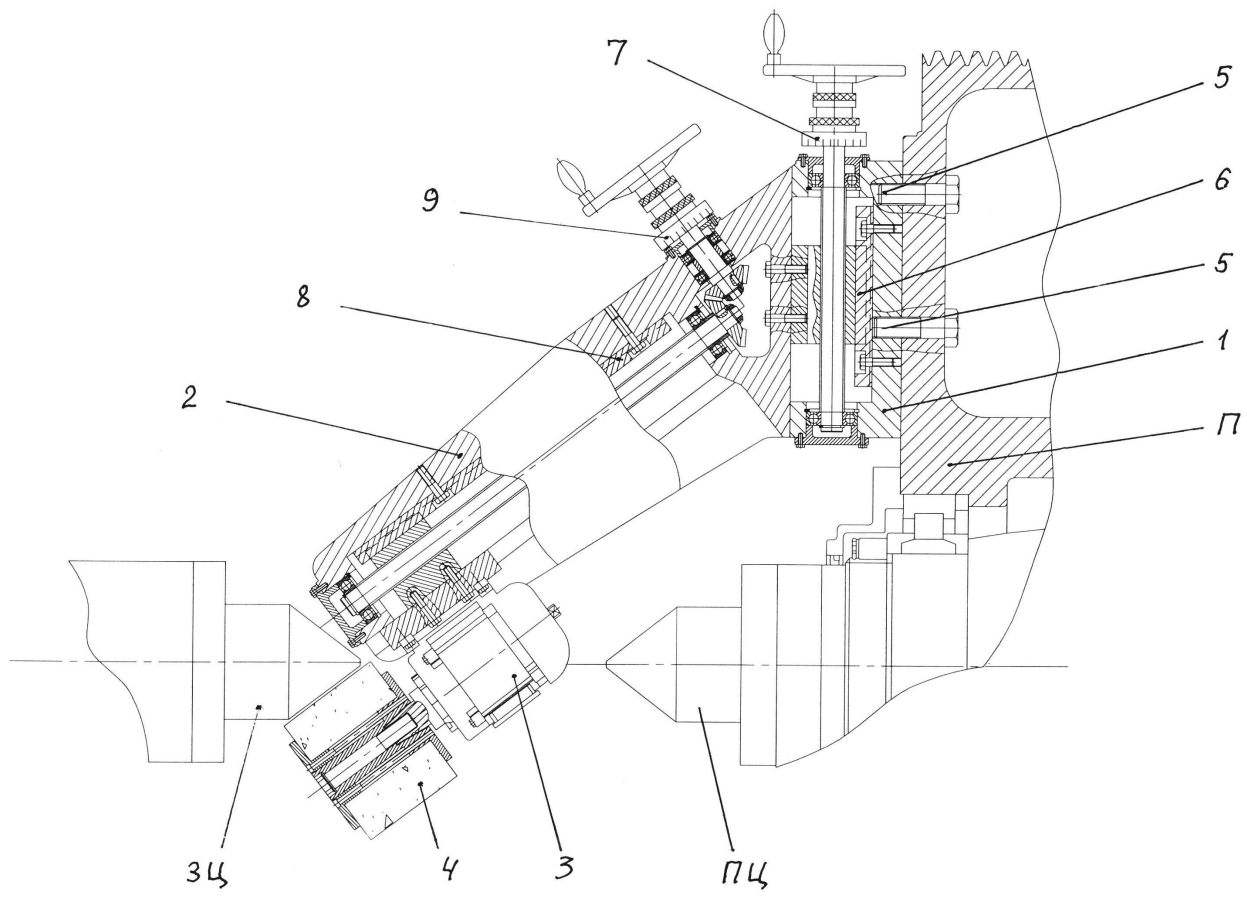
**Федеральное государственное автономное
образовательное учреждение высшего
профессионального образования "Уральский
федеральный университет имени первого
Президента России Б.Н. Ельцина" (RU)**

(54) ГОЛОВКА ДЛЯ ШЛИФОВАНИЯ УПОРНЫХ ЦЕНТРОВ ВАЛЬЦЕШЛИФОВАЛЬНОГО СТАНКА

(57) Формула полезной модели

Головка для шлифования упорных центров вальцешлифовального станка, содержащая основание и установленный на нем корпус, электрошпиндель, размещенный внутри корпуса, и шлифовальный круг, закрепленный на выходном конце электрошпинделя, отличающаяся тем, что основание снабжено элементами крепления на планшайбе вальцешлифовального станка, расположенными в одной плоскости, первой прямолинейной направляющей, параллельной плоскости расположения элементов крепления, и механизмом перемещения корпуса по ней, причем корпус выполнен в виде углового кронштейна, снабженного второй прямолинейной направляющей, расположенной в одной плоскости с первой, и механизмом перемещения электрошпинделя по ней, при этом вторая направляющая выполнена с возможностью перемещения электрошпинделя относительно направления возможного перемещения корпуса под углом в плоскости, перпендикулярной плоскости расположения элементов крепления основания, а электрошпиндель установлен параллельно второй направляющей.

RU 151567 U1



RU 151567 U1