

На правах рукописи



НЕПРЯХИН Сергей Олегович

**РАЗВИТИЕ ТЕОРИИ И СОВЕРШЕНСТВОВАНИЕ ТЕХНОЛОГИЧЕСКИХ  
РЕЖИМОВ ПРОКАТКИ ДВУТАВРОВЫХ ПРОФИЛЕЙ В  
УНИВЕРСАЛЬНЫХ КАЛИБРАХ**

05.16.05 – Обработка металлов давлением

**АВТОРЕФЕРАТ**

диссертации на соискание ученой степени  
кандидата технических наук

Екатеринбург – 2015

Работа выполнена в Федеральном государственном автономном образовательном учреждении высшего профессионального образования «Уральский федеральный университет имени первого Президента России Б.Н. Ельцина».

**Научный руководитель** - доктор технических наук, профессор  
**Шилов Владислав Александрович**

**Официальные оппоненты:**

**Лехов Олег Степанович**, доктор технических наук, профессор, ФГАОУ ВПО «Российский государственный профессионально-педагогический университет», профессор кафедры «Автомобили и подъемно-транспортные машины»;

**Дубинский Феликс Семенович**, кандидат технических наук, доцент, ФГБОУ ВПО «Южно-Уральский государственный университет» (национальный исследовательский университет), профессор кафедры «Машины и технологии обработки материалов давлением».

**Ведущая организация:**

Открытое акционерное общество «Уральский институт металлов», г. Екатеринбург.

Защита состоится «08» октября 2015 г. в 15:00 часов на заседании диссертационного совета Д 212.285.04 на базе ФГАОУ ВПО «Уральский федеральный университет имени первого Президента России Б.Н. Ельцина» по адресу: 620002, г. Екатеринбург, Свердловской области, ул. Мира, 19, в ауд. И-420 (зал Ученого совета).

С диссертацией можно ознакомиться в библиотеке и на сайте ФГАОУ ВПО «Уральский федеральный университет имени первого Президента России Б.Н. Ельцина», <http://dissovet.science.urfu.ru/news2>

Автореферат разослан «15» августа 2015 г.

Ученый секретарь  
диссертационного совета

Людмила Алексеевна Мальцева

## ОБЩАЯ ХАРАКТЕРИСТИКА РАБОТЫ

**Актуальность темы.** Одним из наиболее распространенных видов проката строительного назначения являются горячекатаные стальные двутавровые балки. Профильный и марочный сортамент этих балок достаточно разнообразен: двутавровые балки с уклонами внутренних граней полок, двутавры с параллельными гранями полок (нормальные, широкополочные, колонные), тонкостенные балки с узкими полками, балки специального назначения и др. Размерный ряд этих профилей также весьма широк, например, высота балки – от 80 до 1000 мм, а ширина полки – от 55 до 400 мм.

В зависимости от типа и размеров профиля, двутавры прокатывают на среднесортно-балочных, крупносортных, универсальных балочных и рельсобалочных станах. Характерной особенностью всех этих станов является применение универсальных рабочих клетей с четырехвалковым универсальным калибром, образованным двумя горизонтальными и двумя вертикальными валками. Универсальные калибры создают наиболее благоприятные условия для равномерной деформации элементов двутаврового профиля, что необходимо для получения высокого качества прокатываемых балок.

На современных универсальных рельсобалочных станах устанавливают непрерывно–реверсивные группы тандем, состоящие из двух универсальных клетей и расположенной между ними горизонтальной клетки дуо. Такие станы являются наиболее экономичными и позволяют прокатывать наиболее широкий сортамент двутавров. В России первые станы такого типа установлены и в настоящее время осваиваются на ОАО «ЕВРАЗ–ЗСМК» (г. Новокузнецк) и на Челябинском металлургическом комбинате (г. Челябинск ОАО «Мечел»). Эффективность работы указанных станов зависит главным образом от рациональности и оптимальности технологических режимов прокатки в универсальных клетях. Поэтому при разработке калибровок валков и режимов обжатий в группах универсальных клетей необходимо использовать современные достижения теории. Исследованиям процесса прокатки двутавров в универсальных калибрах посвящены работы П.И. Полухина, А.П. Чекмарева, М.И. Бояршинова, Н.Ф. Грицука, И.Я. Тарновского, А.Н. Скороходова, Ф.Е. Долженкова, В.К. Смирнова и др. ученых. Однако по современным требованиям

теория прокатки двутавровых профилей в универсальных калибрах развита недостаточно. До настоящего времени при проектировании калибровок валков и технологических режимов прокатки применяются эмпирические формулы и эвристические приемы, а также методы соответственной полосы. Не рассчитывается и не анализируются температурные поля и напряженно-деформированное состояние (НДС) металла в элементах двутаврового профиля, отсутствуют критерии равномерности деформации металла в поперечных сечениях раската. Теоретические исследования, выполненные И.Я. Тарновским, А.Н. Скороходовым, Б.М. Илюковичем, Ю.И. Няшиным и др. с применением вариационных методов механики деформируемого тела, проведены с рядом допущений и упрощений вычислительного характера и не представлены в виде инженерных формул, позволяющих проводить практические расчеты при анализе и проектировании технологических режимов. Современные вычислительные и программные средства (пакеты программ Deform-3D, Mathcad) ещё не нашли широкого применения для теоретических исследований процессов прокатки в универсальных калибрах.

Таким образом, существующее состояние теории прокатки в универсальных балочных калибрах ограничивает возможность создания научно обоснованной методики проектирования калибровок валков и технологических режимов прокатки двутавровых профилей.

Изложенное выше позволило сформулировать **цель диссертационного исследования**: на основе применения вариационных принципов механики деформируемого тела и современных вычислительных и программных средств разработать математическую модель процесса прокатки двутавровых профилей в универсальных балочных калибрах и с использованием её создать новую, научно обоснованную методику проектирования калибровок валков и технологических режимов прокатки двутавров на современном универсальном рельсобалочном стане.

Для достижения поставленной цели необходимо решить **следующие задачи**:

- поставить и решить вариационную задачу по определению параметров формоизменения металла и энергетических воздействий при прокатке

двутавровых профилей в универсальном балочном калибре с равномерной деформацией (одинаковыми коэффициентами вытяжки) по стенке и полкам;

- по результатам численного решения указанной задачи определить закономерности изменения параметров формоизменения и силовых воздействий в зависимости от исходных данных, характеризующих условия прокатки двутавров на сортовых и рельсобалочных станах. Получить систему инженерных формул для определения коэффициентов обжатия и приращения фланцев, контактного давления, усилий, крутящих моментов и мощности прокатки;

- провести проверку теоретических решений по экспериментальным данным;

- на основе полученных результатов теоретических исследований разработать новую методику расчета калибровок валков и технологических режимов прокатки двутавров, обеспечивающую получение равномерной деформации металла по элементам прокатываемого профиля;

- применить разработанную методику для проектирования калибровки валков и технологического режима прокатки заданного двутаврового профиля на современном универсальном рельсобалочном стане, снабженном непрерывно–реверсивной группой тандем;

- провести компьютерное моделирование рассчитанного технологического режима с анализом температурных полей и напряженно–деформированного состояния металла.

Работа проводилась в соответствии со следующими государственными планами и программами: «Разработка научных основ физики и механики обработки металлов давлением с целью создания энерго– и ресурсосберегающих инновационных технологий производства металлургической продукции ответственного назначения» (государственное задание в сфере научной деятельности №11.1369.2014/К от 18.07.2014, № гос. регистрации 114122470051); «Создание новых технологических процессов, машин и систем автоматизированного проектирования в области обработки металлов давлением на основе современных достижений механики, прикладной математики и информатики» (программа Минвуза РФ, 2011–2013 г.); «Инновационные технологические процессы обработки металлов давлением» (Президентская

программа повышения квалификации инженерных кадров, № гос. рег. 55–2013–3–ЭФ, приказ по Минобрнауки России № 328 от 30.04.2013).

**Методы исследования:** вариационные методы механики деформируемого тела; методы планирования рационального вычислительного эксперимента; статистическая обработка результатов вычислительного эксперимента с использованием аппарата корреляционно-регрессионного анализа; методы МКЭ-моделирования процесса прокатки двутавровых профилей в универсальных калибрах в программном комплексе Deform-3D.

**Научную новизну и теоретическую ценность** представляют следующие разработки диссертации:

– постановка и решение вариационной задачи по определению формоизменения металла и энергосиловых параметров при прокатке двутаврового профиля в универсальном балочном калибре с равномерным распределением деформации по стенке и фланцам профиля при постоянном, заданном коэффициенте вытяжки;

– закономерности изменения характеристик формоизменения (обжатие и приращение фланцев) и энергетических затрат (крутящий момент, мощность деформации) при прокатке в универсальных калибрах сортовых и рельсобалочных станов при изменении исходных условий прокатки в широких пределах, соответствующим промышленным прокатным станам;

– новый метод расчёта контактных давлений и усилий прокатки в универсальном балочном калибре, основанный на использовании физических уравнений связи напряженного и деформированного состояния металла в очаге деформации;

– система инженерных формул для расчёта формоизменения металла (обжатие и приращение фланцев) и энергосиловых параметров (контактные давления, силы, крутящий момент и др.), а также для определения основных параметров калибровки валков универсальных балочных станов.

**Практическую ценность диссертации** составляют следующие результаты:

– новая методика проектирования калибровок валков и технологических режимов при прокатке двутавровых профилей в универсальных калибрах,

обеспечивающая получение равномерной деформации металла по элементам прокатываемого профиля и высокое качество двутавров;

– алгоритм расчёта калибровок валков непрерывно–реверсивных групп клетей тандем современных универсальных рельсобалочных станов с определением скоростного и температурного режима прокатки, проверкой ограничений и моделированием в программном комплексе Deform–3D;

– новый способ прокатки двутавровых профилей в непрерывно–реверсивной группе тандем универсальных рельсобалочных станов;

– пример расчёта по разработанной методике калибровки валков и технологического режима прокатки двутавра №35Б2 в непрерывно–реверсивной группе тандем универсального рельсобалочного стана Челябинского металлургического комбината (УРБС ЧМК);

– результаты моделирования в программном комплексе Deform–3D температурных полей и напряженно–деформированного состояния металла при прокатке по разработанной калибровке (эпюры температурных полей, напряжений и деформаций в поперечных сечениях прокатываемых полос в каждом проходе).

**На защиту выносятся:**

– математическая модель процесса прокатки двутавровых профилей в универсальных калибрах;

– методика расчёта калибровок валков и технологических режимов при прокатке двутавровых профилей на универсальных рельсобалочных станах;

– закономерности изменения формоизменения металла и энергосиловых параметров прокатки в универсальных балочных калибрах;

– новый способ расчёта контактных давлений при прокатке в универсальных калибрах;

– тестовый пример расчёта калибровки валков и технологических режимов прокатки двутавра №35Б2 в условиях универсального рельсобалочного стана ОАО «ЧМК».

**Достоверность** полученных в диссертации результатов подтверждается проверкой расчетных параметров по опытным данным других авторов и

соответствием рассчитанной тестовой калибровки ограничениям в условиях универсального рельсобалочного стана ОАО «ЧМК».

В целом разработанные научные положения и результаты диссертации направлены на решение задачи развития теории и технологии процесса прокатки двутавровых профилей на универсальных рельсобалочных станах с целью повышения качества продукции.

**Результаты диссертационной работы использованы** при разработке учебного пособия по расчету калибровок валков и технологических режимов прокатки двутавров в непрерывно-реверсивных группах клетей тандем современных универсальных балочных станов для студентов, обучающихся по направлению «Металлургия».

**Апробация работы.** Основные положения и результаты диссертационной работы докладывались и обсуждались на следующих конференциях: 10-я международная научно-техническая конференция «Современные металлические материалы и технологии» (СММТ' 13). СПбГПУ: - г. Санкт-Петербург, 2013. Седьмая международная молодежная научно-практическая конференция «Инновационные технологии в металлургии и машиностроении»: - г. Екатеринбург, 2013. Международный научно-технический конгресс «ОМД-2014. Фундаментальные проблемы. Инновационные материалы и технологии»: -г. Москва, 2014. XV международная научная конференция «Новые технологии и достижения в металлургии и инженерии материалов и процессов»: - г. Ченстохова (Польша), 2014. Восьмая международная молодежная научно-практическая конференция «Инновационные технологии в металлургии и машиностроении»: - г. Екатеринбург, 2014. X международный конгресс прокатчиков: - г. Липецк, 2015.

**Публикации.** Основное содержание диссертационной работы опубликовано в 11-ти печатных трудах, в том числе в 5-ти рецензируемых изданиях, рекомендованных ВАК РФ. Одна статья вошла в международную базу Scopus.

**Структура и объем работы.** Диссертация состоит из введения, 4 глав, заключения и изложена на 191 странице машинописного текста, включая 45



рисунков, 15 таблиц, 4 приложения и библиографический список из 139 наименований.

## ОСНОВНОЕ СОДЕРЖАНИЕ РАБОТЫ

**Во введении** обоснована актуальность выбранной темы диссертации и дана общая характеристика работы.

**В первой главе** представлен достаточно подробный аналитический обзор по теме диссертации, в результате которого обоснована цель и определены задачи диссертационного исследования.

**Во второй главе** выполнено теоретическое исследование процесса прокатки двутавров в универсальных калибрах с применением вариационного принципа минимума полной мощности. При постановке задачи в качестве основного условия принимали получение равномерной деформации по элементам профиля, что выражается равенством коэффициентов вытяжки по шейке и фланцам:

$$\lambda_{\phi} = (1 + \varepsilon)\lambda_{ш}, \quad (1)$$

где  $\varepsilon = 0,00 \div 0,03$  доля возможного увеличения вытяжки фланцев с целью устранения волнистости шейки.

Поперечное сечение профиля (рисунок 1) было разделено на три участка: I – шейка; II – фланец; III – участок стыка шейки и фланца.

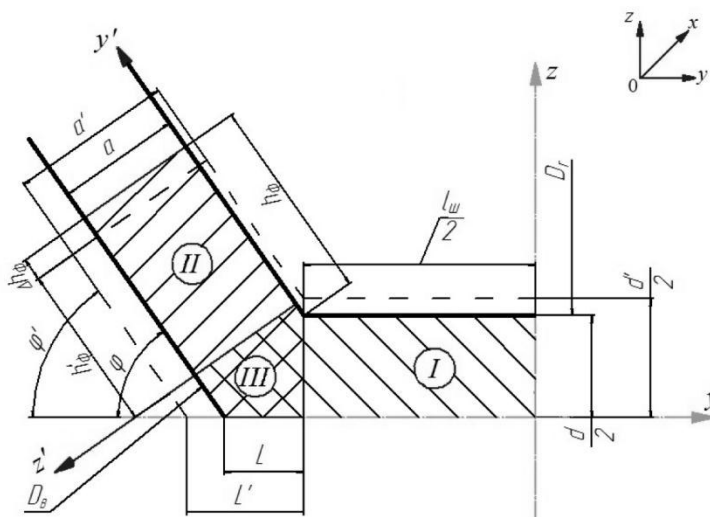


Рисунок 1 – Схема прокатки двутаврового профиля в универсальном балочном калибре (1/4 часть поперечного сечения симметричного профиля)

Для однозначного описания формы и размеров очага деформации были использованы следующие независимые безразмерные параметры: коэффициент

обжатия шейки  $1/\eta_{ш} = d'/d$ ; коэффициент обжатия полок фланцев двутавра  $1/\eta_{\phi} = a'/a$ ; относительная высота фланцев профиля  $B_{\phi} = h_{\phi}/a$ ; относительная толщина фланцев  $\tilde{a} = a/d$ ; относительная длина шейки профиля  $\tilde{l}_{ш} = l_{ш}/d$ ; приведённый диаметр горизонтальных и вертикальных валков  $A_{Г} = D_{Г}/d$ ,  $A_{В} = D_{В}/a$ ; наклон фланцев профиля  $tg\varphi$ . Рассматривали случай прокатки двутавра с параллельными гранями полок ( $\varphi = \varphi'$ ) в калибре с одинаковой длиной бочки горизонтальных валков ( $l'_{ш} = l_{ш}$ ).

Геометрическая модель и кинематически возможное поле скоростей были построены с точностью до двух неизвестных (варьируемых) параметров: коэффициент приращения фланца  $\Delta\tilde{h}_{\phi}$ , коэффициент опережения  $v$ . Условия на контактной поверхности между валками и полосой характеризовали показателем трения  $\psi$ , который зависит от температуры металла и состояния поверхности валков и раската. При этом средние напряжения трения в зонах отставания и опережения распределяются пропорционально средним скоростям скольжения в этих зонах.

Для определения неизвестных параметров  $v$  и  $\Delta\tilde{h}_{\phi}$  использовали два уравнения:

– вариационное уравнение принципа минимума полной мощности для жесткопластической среды:

$$\delta(N_{вн} + N_{ср} - N_{ск} - N_{вал}) = 0;$$

– уравнение баланса мощности:

$$N_{вн} + N_{ср} - N_{ск} - N_{вал} = 0,$$

где  $N_{вн}$ ,  $N_{ср}$ ,  $N_{ск}$ ,  $N_{вал}$  - мощности внутренних сил, сил среза, скоростей скольжения и подводимая валками.

Для решения этой системы уравнений применили методику, разработанную сотрудниками Уральского политехнического института для исследования с помощью вариационных методов процессов прокатки сортовых профилей. В результате при заданном коэффициенте вытяжки  $\lambda_{\phi} = \lambda_{ш}$  рассчитывали

варьируемые параметры  $\Delta \tilde{h}_\phi$ ,  $v$  и полную мощность прокатки  $N$ , а также безразмерный коэффициент мощности  $n_{вал}$ ; из условия постоянства объема определяли коэффициент обжатия фланцев  $1/\eta_\phi$ ; при известной частоте вращения валков  $\omega$  рассчитывали крутящий момент прокатки  $M_{def} = N / \omega$ .

Для определения контактных давлений и усилий прокатки предложен новый метод расчета, основанный на использовании физических уравнений связи напряженного и деформированного состояния металла в очаге деформации:

$$\sigma_{ij} - \sigma \delta_{ij} = (\xi_{ij} - \xi \delta_{ij} / 3) 2T / H. \quad (2)$$

Система (2) незамкнута, поэтому дополнительно было использовано выражение для интенсивности касательных напряжений  $T$ . Поскольку задачу решали для жесткопластической среды, то  $T = \tau_s$ . Соппротивление металла сдвиговой деформации  $\tau_s$  определяли методом термомеханических коэффициентов. В результате определяли значения всех составляющих тензора напряжений  $T_\sigma$ . В дальнейшем рассчитывали полное контактное давление в точке, а затем среднее контактное давление. В результате, интегрируя нормальную составляющую среднего контактного давления по зоне опережения и отставания, получили выражение для усилий, действующих на шейку  $P_{ш}$  и фланцы  $P_\phi$ , по общей формуле

$$P = \iint_{S_{om}} p_{ncp} \sqrt{1 + (h(x)')^2} dS_{om} + \iint_{S_{on}} p_{ncp} \sqrt{1 + (h(x)')^2} dS_{on}.$$

Для численной реализации поставленной вариационной задачи и разработанного метода определения контактных давлений применяли современный математический пакет Mathcad и персональный компьютер с 4-х ядерным процессором Intel Core i5-3210M 2,5 GHz, объемом оперативной памяти 4 Гб с 64-разрядной операционной системой. Для экспериментальной проверки результатов расчетов использовали производственные данные В.К. Смирнова и А.А. Митрофанова и лабораторные опыты И.Я. Тарновского, А.Н. Скороходова, а также В.В. Бажутина. В результате сравнения расчетных и опытных параметров определяли погрешность расчетов относительно экспериментальных значений в процентах. Средняя статистическая погрешность расчета моментов прокатки

составила 12,9 %, а усилий прокатки –2,9 %. Это свидетельствует о достоверности теоретических решений.

Для анализа закономерностей течения металла и энергетических затрат при прокатке двутавровых профилей в универсальных балочных калибрах был спланирован вычислительный эксперимент по решению поставленных вариационных задач при изменении исходных безразмерных параметров в пределах, характеризующих условия прокатки двутавровых профилей балочного, широкополочного и колонного типа № 10–70 на действующих реверсивных, непрерывно–реверсивных и непрерывных станах. В результате решения задачи с применением математического пакета Mathcad получен массив численных значений указанных выше расчетных параметров в зависимости от исходных безразмерных параметров, характеризующих реальные условия прокатки:

$$\Delta \tilde{h}_\phi, 1/\eta_\phi, N, n_\sigma, n_{\text{вал}} = f(\lambda, A_\Gamma, \tilde{l}_{III}, B_\phi, \text{tg}\phi, \tilde{a}, \psi). \quad (3)$$

В результате исследования указанного массива, включающего 96 точек по каждому параметру, с применением аппарата корреляционно-регрессионного анализа получили аппроксимирующие формулы для расчета:

– относительного приращения фланцев 
$$\Delta \tilde{h}_\phi = \frac{\Delta h_\phi}{d} = \frac{\lambda^{4,22} A_\Gamma^{0,13} B_\phi^{1,2}}{\tilde{l}_{III}^{1,43} e^{1,21+0,93\text{tg}\phi}};$$

– коэффициента обжатия фланцев 
$$1/\eta_\phi = a'/a = 1,0073 \cdot \lambda^{1,054};$$

– коэффициентов напряженного состояния

шейки 
$$n_{\sigma III} = (1,28 + 0,12 \ln(L/H_{cp})_{III})(2,376\psi - 0,553)$$

и фланцев 
$$n_{\sigma \phi} = (1,08 + 0,19 \ln(L/H_{cp})_\phi)(2,376\psi - 0,553);$$

– коэффициента мощности (момента) прокатки

$$n_{\text{вал}} = 3,669 \frac{\lambda^{3,9} B_\phi}{A_\Gamma^{0,98}} (3,418\psi - 1,195).$$

Полученные уравнения регрессии качественно правильно описывают физическую сущность формоизменения и силовых воздействий при прокатке в универсальных балочных калибрах и, по сути, являются математической моделью процесса прокатки в универсальных калибрах.

**В третьей главе** на основе полученной математической модели разработана новая методика проектирования калибровок валков и технологических режимов

прокатки двутавров на сортовых и рельсобалочных станах, снабженных универсальными клетями, в т.ч. непрерывно-реверсивными группами тандем (рисунок 2). Наряду с этой моделью при определении отдельных параметров калибровки применяли статистический анализ действующих режимов прокатки, что позволяло учесть действующий производственный опыт.

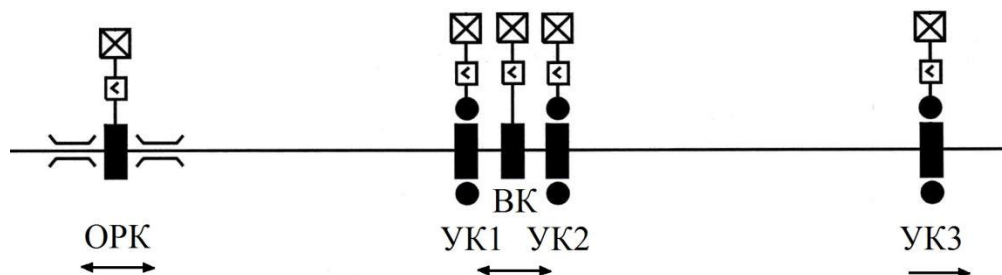


Рисунок 2 – Схема расположения рабочих клеток типового универсального рельсобалочного стана: ОПК – обжимная реверсивная клеть дуо; УК1 и УК2 – универсальные реверсивные клетки; УК3 – чистовая неревверсивная универсальная клеть

В результате корреляционно-регрессионного анализа статистической выборки по 55-ти калибровкам получили формулы для определения:

- числа проходов в универсальных калибрах  $n_{np} = 6,525 \cdot e^{0,009N}$ ;

- среднего и суммарного коэффициента вытяжки  $\lambda_{cp} = B_{\partial} \cdot N^{-0,091}$ ,  $\lambda_{\Sigma} = \lambda_{cp}^{n_{np}}$ ;

- распределения коэффициентов вытяжки по проходам ( $i=1, 2, \dots, n_{np}$ )  
 $\lambda_i = 1 + \varepsilon_i(\lambda_{\Sigma} - 1)$ ,

где  $N$  – номер балки;  $B_{\partial}$  – вид двутавра (балочный Б, широкополочный Ш, колонный К);  $\varepsilon_i$  – доля вытяжки в  $i$ -том проходе, определяемая в зависимости от вида двутавра по следующим уравнениям регрессии:

$$\left. \begin{aligned} \text{при } B_{\partial} = Б \quad \varepsilon_i &= 0,00426 - 0,00675(\lambda_{\Sigma} - 1) + 0,27789(i / n_{np}) - 0,2053(i / n_{np})^2; \\ \text{при } B_{\partial} = Ш \quad \varepsilon_i &= 0,00716 - 0,01105(\lambda_{\Sigma} - 1) + 0,28715(i / n_{np}) - 0,1987(i / n_{np})^2; \\ \text{при } B_{\partial} = К \quad \varepsilon_i &= 0,00738 - 0,01056(\lambda_{\Sigma} - 1) + 0,30867(i / n_{np}) - 0,2338(i / n_{np})^2. \end{aligned} \right\}$$

При разработке калибровок валков универсальных клеток рассмотрено две возможные схемы (способа) расположения клеток в непрерывно-реверсивной группе тандем (таблица 1 и рисунок 2):

- схема 1 – с использованием обеих универсальных клетей УК1 и УК2 в каждом реверсивном проходе (по патенту US 3251213);

- схема 2 – с последовательным использованием групп клетей ВК-УК2, УК2-ВК-УК1, и УК1-ВК на трех соответствующих стадиях прокатки (по заявке на изобретение диссертанта).

Схема 1 является рациональной по критерию «максимально возможная производительность стана», а схема 2 позволяет повысить качество двутавров и снизить расход валков при эксплуатации стана.

Разработанная математическая модель формоизменения металла и полученные статистические закономерности изменения коэффициентов вытяжки при прокатке двутавров позволили составить алгоритм расчета калибровок валков непрерывно–реверсивных групп универсальных и вспомогательных клетей.

Таблица 1 – Характерные схемы прокатки двутавровых профилей в универсальных клетях рельсобалочного стана при  $n_{np}=9$

	Схема 1				Схема 2			
$N_{np}$	УК1	ВК	УК2	УК3	УК1	ВК	УК2	УК3
1		■→	●→			■→	●→	
2	←■	←■	←■			←■	←■	
3	■→	■→	■→			■→	■→	
4	←■	←■	←■		←■	←■	←■	
5	■→	■→		●→	■→	■→		
6					←■	←■		
7					■→	■→		●→

При заданной исходной информации и подготовленных размерах чистового двутавра расчёт включает следующие операции:

1. Определяют необходимое число проходов  $n_{np}$  в универсальных калибрах, а также средний  $\lambda_{cp}$  и суммарный  $\lambda_{\Sigma}$  коэффициенты вытяжки.

2. С учетом схемы расположения рабочих клеток и найденных значений  $\lambda_{cp}$  и  $\lambda_{\Sigma}$  составляют схему калибровки по разработанным рекомендациям. Распределяют по проходам суммарный коэффициент вытяжки.

3. Рассчитывают формоизменение металла и размеры калибров, идя против направления прокатки от чистового калибра с заданными размерами. При этом последовательность расчета зависит от вида калибра.

3.1. **Универсальные калибры:** принимают коэффициент обжатия шейки равным коэффициенту вытяжки  $1/\eta_{ui} = \lambda_i$ ; рассчитывают толщину шейки в следующем проходе против хода прокатки:  $d' = d \cdot 1/\eta_{ui}$ ; длину шейки профиля во всех универсальных калибрах принимают постоянной  $l'_{ui} = l_{ui}$ , равной соответствующей длине шейки готового профиля; рассчитывают коэффициент обжатия фланцев  $1/\eta_{\phi}$  и определяют толщину фланца в следующем против хода прокатки калибре  $a' = a \cdot 1/\eta_{\phi}$ ; рассчитывают приращение фланцев  $\Delta h_{\phi}$  в результате его обжатия и определяют высоту фланца в следующем против хода прокатки калибре; принимают уклон фланцев в соответствии с рекомендациями: 12–16% для черновых калибров и 6–8% – для предчистовых калибров.

Указанные расчеты позволяют определить все необходимые размеры и построить универсальные калибры.

3.2. **Вспомогательные калибры:** если ВК установлена по ходу прокатки перед УК, то в ней обжимают фланцы на величину приращения в универсальной клетки. Если за ВК по ходу прокатки следует 2 универсальных клетки, то обжатие высоты фланцев должно быть равно суммарному приращению фланцев в обеих универсальных клетях.

4. В результате описанных расчетов формоизменения металла против хода прокатки  $i=1, 2, \dots, n_{np}$  получают исходную заготовку для непрерывно-реверсивной группы тандем, которую прокатывают в реверсивной черновой клетки дуо с использованием известных методов.

На основе полученного режима деформации металла рассчитывают рациональный скоростной режим прокатки и проводят расчет температурного режима в программном комплексе Deform-3D.

При рассчитанном режиме деформации, скоростном и температурном режиме прокатки выполняют расчет энергосиловых параметров прокатки.

Заключительным этапом расчета является проверка ограничений технологического режима по условиям захвата раската валками, по скоростному режиму деформации, по энергосиловой загрузке оборудования, по степени загрузки главных приводных электродвигателей. Методика проверки ограничений не отличается от известной для реверсивных станов.

**В четвертой главе** представлен пример применения созданной методики для проектирования калибровки валков и технологического режима прокатки двутаврового профиля №35Б2 в условиях универсального рельсобалочного стана Челябинского металлургического комбината (см. рисунок 2). По приведенным выше статистическим формулам определили основные характеристики калибровки:  $n_{np}=9$ ,  $\lambda_{cp}=1,171$ ,  $\lambda_{\Sigma}=4,377$  и распределили суммарный коэффициент вытяжки по проходам против направления прокатки  $\lambda_1=1,030$ ;  $\lambda_2=1,103$ ;  $\lambda_3=1,160$ ;  $\lambda_4=1,201$ ;  $\lambda_5=1,226$ ;  $\lambda_6=1,236$ ;  $\lambda_7=1,229$ ;  $\lambda_8=1,207$ ;  $\lambda_9=1,169$ . При распределении проходов по клетям группы тандем приняли схему 2 (см. таблицу 1) согласно нашей заявке на изобретение. Расчет размеров полос и калибров по проходам провели по представленному выше алгоритму. Полученная в результате расчетов калибровка валков представлена в таблице 2.

Рассчитанная по разработанной методике калибровка валков позволила получить практически одинаковые коэффициенты вытяжки шейки  $\lambda_{ш}$  и фланцев  $\lambda_{ф}$  при прокатке в каждом универсальном балочном калибре: разница значений  $\lambda_{ш}$  и  $\lambda_{ф}$  по проходам составляет 0,4–2,4% (см. таблицу 2), т.е. достигается равномерная деформация по элементам двутаврового профиля, что и требовалось получить.

Для полученного режима деформации рассчитали рациональный скоростной режим и такт прокатки, при этом часовая производительность непрерывно-реверсивной группы составила 97,5 т/ч.

По разработанной методике проводили компьютерное моделирование процесса прокатки двутавра 35Б2. По результатам моделирования для каждого



прохода были получены цветные эпюры распределения температуры, интенсивности напряжений и деформаций по переднему и заднему концу полосы. На рисунке 4 на примере второго прохода показаны качественно характерные эпюры температурных полей (а), интенсивности напряжений (б) и деформаций (в). Наряду с цветным отображением результатов расчета на эпюрах представлены средние цифровые значения  $T$ ,  $\sigma$  и  $\varepsilon$  для каждого элемента профиля: шейки (стенки), фланцев и участка их соединения (стыка). Под каждой эпюрой в прямоугольной красной рамке указаны среднемассовые значения расчетных параметров ( $T$ ,  $\sigma$ ,  $\varepsilon$ ) для всего сечения в целом.

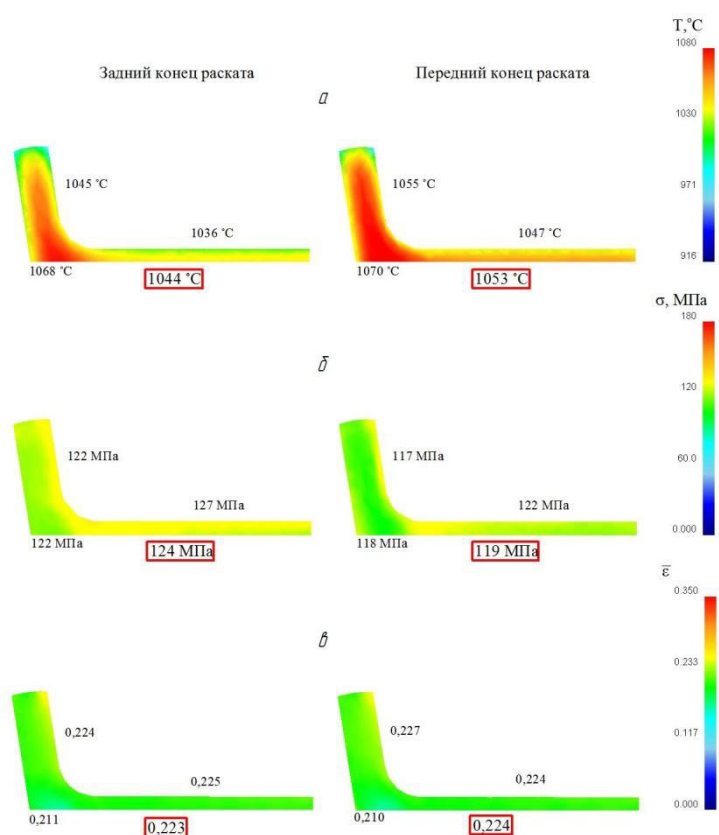


Рисунок 4 – Расчетные эпюры температурных полей (а), интенсивности напряжений (б), интенсивности деформаций (в)

Полученные эпюры позволяют оценить основные закономерности изменения температуры, напряжений и деформаций в поперечных сечениях раската.

В процессе прокатки происходит охлаждение раската, как на переднем, так и на заднем конце. Поскольку прокатка в группе тандем ведется в реверсивном

Таблица 2 – Расчетный режим деформации металла при прокатке двутаврового профиля № 35Б2 на универсальном рельсобалочном стане

Номер прохода		Форма калибра и номер клетки	$1/\eta_{ш}$	$1/\eta_{\phi}$	$d$ , мм	$a$ , мм	$tg\varphi$	$h_{\phi}$ , мм	$\Delta h_{\phi}$ , мм	$\lambda_{ш}$	$\lambda_{\phi}$	Общий коэф. вытяжки $\lambda$	$r$ , мм
В универсальном калибре $n_{np}$	Общий $N_{np}$												
1	1	УК3	1,030	1,039	6,0	8,9	0	74,2	0,15	1,030	1,032	1,031	18
	2	ВК			6,2	9,2	0,08	74,0		1	1,003	1,002	19
2	3	УК1	1,103	1,117	6,2	9,2	0,08	74,2	0,20	1,103	1,112	1,109	19
	4	УК1	1,160	1,178	6,8	10,3	0,08	73,7	0,28	1,160	1,172	1,166	19
	5	ВК			7,9	12,2	0,08	72,9		1	1,008	1,005	19
	6	ВК			7,9	12,2	0,08	73,5		1	1,009	1,005	19
4	7	УК1	1,201	1,222	7,9	12,2	0,08	74,2	0,38	1,201	1,213	1,207	19
5	8	УК1	1,226	1,249	9,5	14,8	0,08	73,0	0,48	1,226	1,227	1,227	19
	9	ВК			11,7	18,6	0,16	71,5		1	1,036	1,020	25
6	10	УК2	1,236	1,259	11,7	18,6	0,16	74,2	0,58	1,236	1,242	1,239	25
	11	УК2	1,229	1,252	14,4	23,4	0,16	72,3	0,68	1,229	1,232	1,231	25
	12	ВК			17,7	29,3	0,16	70,0		1	1,028	1,017	25
	13	ВК			17,7	29,3	0,16	72,1		1	1,027	1,016	25
	14	УК2	1,207	1,228	17,7	29,2	0,16	74,2	0,79	1,207	1,206	1,206	25
9	15	УК2	1,169	1,187	21,4	35,9	0,16	71,6	0,79	1,169	1,167	1,168	25
	16	ВК			25	42,7	0,16	69,0		1	1,025	1,015	25
		Заготовка			25	42,7		71,0					25

режиме, то при смене направления прокатки и соответствующем чередовании концов при задаче в валки происходит некоторое выравнивание температур по длине, что отражается на пилообразном виде графика  $\Delta t$  (рисунок 5). Разница температур по длине в процессе прокатки постепенно увеличивается от  $9^\circ\text{C}$  в первом проходе до максимальной в 7-м проходе  $\Delta t_7 = 68^\circ\text{C}$ . В чистовом проходе происходит небольшое снижение  $\Delta t_8$  до  $61^\circ\text{C}$ , что объясняется отсутствием реверса при передаче раската в отдельно стоящую чистовую клетку. Величина температурного клина  $61^\circ\text{C}$  является достаточно большой и будет отрицательно влиять на стабильность размеров и механические свойства готового профиля по длине полосы.

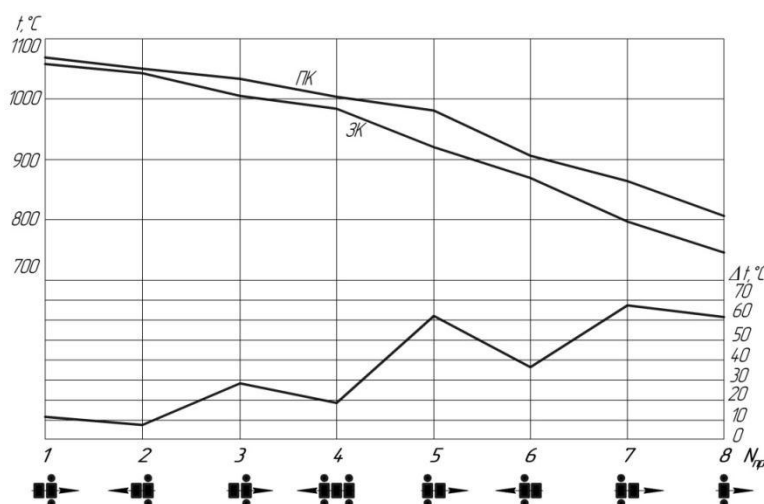


Рисунок 5 – Изменение температурных параметров по длине раската в непрерывно-реверсивной группе клетей универсального рельсобалочного стана

Распределение температурных полей в поперечных сечениях также характеризуется значительной неоднородностью (рисунок 6). Характер изменения температур для переднего и заднего сечения является одинаковым, различия наблюдаются только в количественных показателях. Самым «горячим» участком профиля является место стыка шейки и фланца, поскольку он имеет наименьшую поверхность теплообмена с окружающей средой и значительную массу. Наиболее «холодным» элементом профиля является шейка, так как она имеет большую поверхность теплообмена и малую толщину поперечного сечения, что способствует высокой скорости теплопередачи по сравнению с фланцем.

В нижней части графиков (см. рисунок 6) показана разница температур между стыком и шейкой профиля, которая, как видно, увеличивается в процессе

прокатки полосы от  $\Delta t = 10^\circ\text{C}$  в первом проходе группы тандем и достигает в последних проходах  $\Delta t = 70^\circ\text{C}$ .

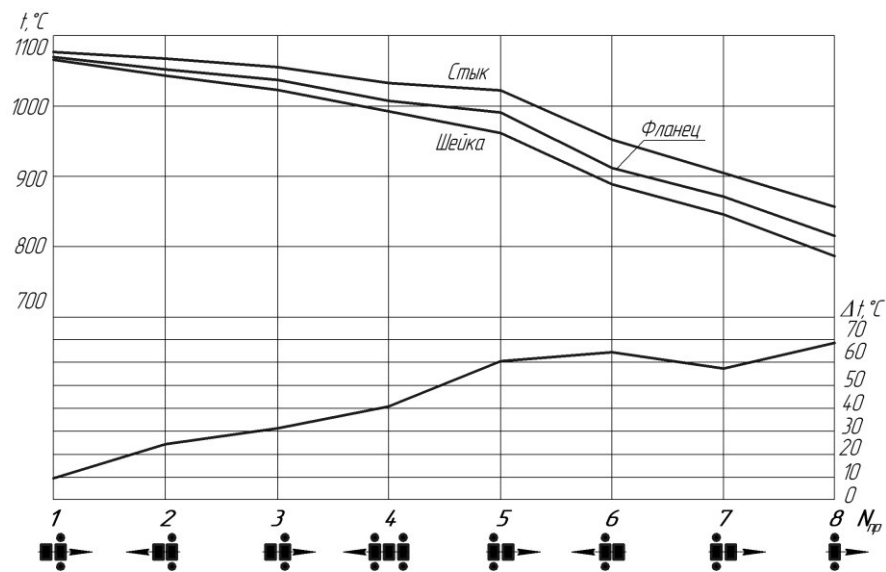


Рисунок 6 – Изменение среднemasовой температуры элементов двутаврового профиля в поперечном сечении передней части раската

В соответствии с неоднородностью распределения температуры получено распределение интенсивности напряжений. Наибольшие значения интенсивности напряжений возникают в наиболее «холодных» участках полосы (на заднем конце полосы по сравнению с передним и в шейке профиля). Разница между передним и задним концом, а также между отдельными элементами профиля может достигать 70 МПа.

Характерной особенностью деформированного состояния металла в поперечных сечениях раскатов являются достаточно близкие значения интенсивности деформации  $\bar{\varepsilon}$  по шейке и фланцам (таблица 3).

Численные значения интенсивности деформации по шейке и фланцам с точностью до 0,5–9,6% совпадают практически во всех проходах, кроме первого в котором прокатка ведется из разрезной заготовки. Установленное равенство  $\bar{\varepsilon}_{ш}$  и  $\bar{\varepsilon}_{ф}$  достигается за счет того, что разработанный режим прокатки основан на равенстве коэффициентов вытяжки по шейке и фланцам. Таким образом, это условие является гарантией получения равномерной деформации металла по элементам двутаврового профиля.

Для подтверждения этого положения провели компьютерное моделирование в калибре 4 процесса прокатки с разным соотношением  $\lambda_{ш}$  и  $\lambda_{ф}$ .

Таблица 3 – Сравнение интенсивности деформации по шейке и фланцам при прокатке двутаврового профиля №35Б2 в универсальных калибрах

Номер прохода	Коэффициент вытяжки $\lambda_i$	Интенсивность деформации		Сходимость $\bar{\varepsilon}_{\text{шш}}$ и $\bar{\varepsilon}_{\text{фш}}$ , %
		$\bar{\varepsilon}_{\text{шш}}$	$\bar{\varepsilon}_{\text{фш}}$	
1	1,169	0,191	0,235	18,5
2	1,207	0,225	0,224	0,5
3	1,229	0,244	0,252	3,2
4	1,236	0,249	0,255	2,1
5	1,226	0,243	0,262	7,4
6	1,201	0,216	0,214	1,1
7	1,160	0,172	0,177	3,1
8	1,103	0,110	0,115	4,0
9	1,030	0,033	0,037	9,6

Для этого наряду с рассмотренным выше случаем, когда  $\lambda_{\text{ш}} / \lambda_{\text{ф}} = 1$  ( $\lambda_{\text{ш}} = \lambda_{\text{ф}} = 1,236$ ) рассмотрели вариант, когда  $\lambda_{\text{ш}} > \lambda_{\text{ф}}$  ( $\lambda_{\text{ш}} = 1,45$ ,  $\lambda_{\text{ш}} / \lambda_{\text{ф}} = 1,45 / 1,236 = 1,173$ ) и вариант, когда  $\lambda_{\text{ш}} < \lambda_{\text{ф}}$  ( $\lambda_{\text{ш}} = 1,05$ ,  $\lambda_{\text{ш}} / \lambda_{\text{ф}} = 1,05 / 1,236 = 0,849$ ). Результаты такого численного моделирования представлены на рисунке 7. Сравнивая полученные варианты, можно сделать следующие выводы:

– при уменьшении отношения  $\lambda_{\text{ш}} / \lambda_{\text{ф}}$  до 0,849 (см. рисунок 7,а) происходит существенное снижение интенсивности деформации по шейке и в целом по профилю (до 0,169 по сравнению с 0,250 при  $\lambda_{\text{ш}} / \lambda_{\text{ф}} = 1$ );

– при увеличении отношения  $\lambda_{\text{ш}} / \lambda_{\text{ф}}$  до 1,173 (см. рисунок 7,в) получается значительное увеличение интенсивности деформации по шейке и в целом по профилю (до 0,336 по сравнению с 0,250 при  $\lambda_{\text{ш}} / \lambda_{\text{ф}} = 1$ ).

В обоих случаях получается существенно неравномерная деформация по элементам профиля, которая может приводить к образованию дефектов, например, волнистости по шейке при  $\lambda_{\text{ш}} / \lambda_{\text{ф}} > 1,0$  и короблению профиля при  $\lambda_{\text{ш}} / \lambda_{\text{ф}} < 1$ .

На следующем этапе были рассчитаны энергосиловые параметры и произведена проверка ограничений режима прокатки. Показано, что ограничения по прочности оборудования, по мощности электродвигателя привода рабочих клеток и условию захвата металла валками не ограничивают разработанный режим деформации.

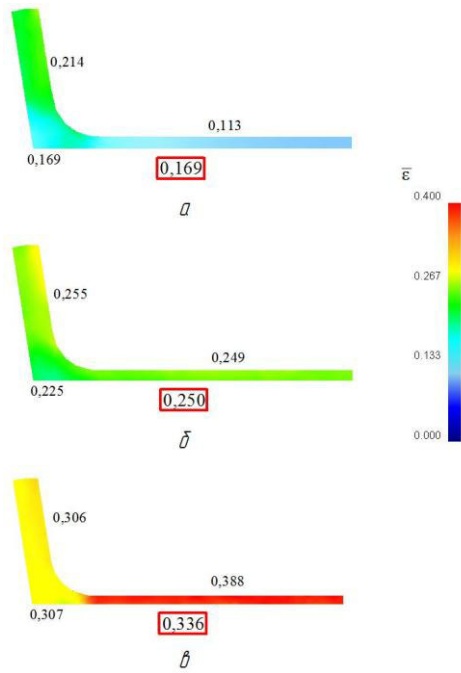


Рисунок 7 – Распределение интенсивности деформации по элементам профиля при различных отношениях коэффициентов вытяжки по элементам профиля:

а –  $\lambda_{\text{и}} / \lambda_{\text{ф}} = 0,849$  ( $\lambda_{\text{и}} = 1,05$ ;  $\lambda_{\text{ф}} = 1,236$ )

б –  $\lambda_{\text{и}} / \lambda_{\text{ф}} = 1,000$  ( $\lambda_{\text{и}} = \lambda_{\text{ф}} = 1,236$ )

в –  $\lambda_{\text{и}} / \lambda_{\text{ф}} = 1,173$  ( $\lambda_{\text{и}} = 1,45$ ;  $\lambda_{\text{ф}} = 1,236$ )

## ЗАКЛЮЧЕНИЕ

В результате выполненной работы достигнута поставленная цель и получены следующие результаты:

1. Разработана математическая модель численного решения вариационной задачи по определению формоизменения металла и энергосиловых параметров при прокатке двутаврового профиля в универсальном балочном калибре с получением равномерного распределения деформации по стенке и полкам.

2. Разработан новый метод расчёта контактного давления и усилий прокатки в универсальном балочном калибре, основанный на использовании физических уравнений связи напряжённого и деформированного состояния металла в очаге деформации.

3. Проведены спланированные численные расчёты по определению закономерностей изменения характеристик деформации (обжатие и приращение фланцев) и энергосиловых параметров (давление, крутящий момент, мощность деформации) в зависимости от исходных критериев, характеризующих условия прокатки на рельсобалочных и сортовых станах. Получена система инженерных формул для расчёта указанных параметров при проектировании технологических режимов прокатки.

4. Проведён статистический анализ действующих калибровок валков универсальных балочных станов. Получены уравнения регрессии для определения характерных параметров калибровки: числа универсальных калибров, средних и суммарных коэффициентов вытяжки, распределения коэффициентов вытяжки по проходам и др.

5. На основе разработанных математических моделей и полученных регрессионных зависимостей разработана новая, научно обоснованная методика расчёта калибровок валков и технологических режимов прокатки двутавровых профилей. Составлен алгоритм расчёта калибровок валков непрерывно-реверсивных групп тандем современных универсальных рельсобалочных станов с учётом скоростных режимов и системы ограничений.

6. Разработан способ прокатки двутавровых профилей в непрерывно-реверсивной группе тандем современного рельсобалочного стана. Направлена в Роспатент РФ заявка на изобретение № 2014130562 с приоритетом от 22.07.2014. Определены критерии использования этого способа в зависимости от требований к технологическому процессу.

7. Разработана методика компьютерного моделирования в программном комплексе Deform-3D температурных режимов и напряжённо-деформированного состояния металла при прокатке двутаврового профиля.

8. С применением созданной методики расчёта калибровок валков и нового способа прокатки балок разработана калибровка валков и технологический режим прокатки двутавра 35Б2 в непрерывно-реверсивной группе тандем современного рельсобалочного стана, применительно к условиям УРБС Челябинского металлургического комбината.

9. Проведено компьютерное моделирование температурных полей и напряженно-деформированного состояния металла при прокатке по разработанной калибровке. Получены эпюры температурных полей, напряжений и деформаций в поперечных сечениях раската для каждого прохода. Установлены закономерности изменения температурного и напряжённо-деформированного состояния металла по длине и в поперечных сечениях. Предложен способ охлаждения полок прокатываемого профиля с целью уменьшения температурной неоднородности в месте стыка шейки и полок.

10. Показано, что деформированное состояние металла при прокатке по разработанной калибровке характеризуется равенством интенсивности деформаций по шейке и фланцам в каждом универсальном калибре. Доказано, что это равенство достигается за счёт того, что в основу методики расчёта калибровок валков заложено равенство коэффициентов вытяжки по шейке и фланцам. Таким образом, это условие является необходимым для получения равномерной деформации металла по элементам двутаврового профиля.

11. По материалам диссертации составлено учебное пособие по разработке калибровок валков и технологических режимов прокатки двутавров в непрерывно-реверсивных группах клетей современных универсальных рельсобалочных станов для студентов, обучающихся по направлению «Металлургия».

**Перспективы** дальнейшей разработки темы. Разработанные в диссертации основные положения и методики расчета рекомендуется в перспективе использовать для проектирования технологии прокатки двутавровых профилей различных типов, а также других фасонных профилей (швеллеров, уголков, рельсов) на непрерывно-реверсивных станах рассмотренного типа.

В целом в диссертационной работе решена задача развития теории и совершенствования методики расчёта технологических режимов прокатки двутавровых профилей за счёт применения фундаментальных положений теории пластичности и современных средств математического моделирования, что имеет существенное значение для теории и практики обработки металлов давлением.

**Основное содержание диссертации опубликовано в следующих работах**

**В рецензируемых научных журналах, рекомендованных ВАК:**

1. Непряхин С.О. Влияние геометрических параметров на приращение фланцев при прокатке двутавровых профилей в универсальном балочном калибре / С.О. Непряхин, В.А. Шилов, Д.Л. Шварц // Известия высших учебных заведений. Черная металлургия. – 2013. – № 9. – С. 67-68 (0,125 п.л./0,04 п.л.).

2. Непряхин С.О. Новый метод расчета формоизменения металла и энергосиловых параметров при прокатке в универсальном балочном калибре / С.О. Непряхин, В.А. Шилов, Д.Л. Шварц // Известия высших учебных заведений. Черная металлургия. – 2014. – № 5. – С. 67-68 (0,125 п.л./0,04 п.л.).



3. Непряхин С.О. Исследование процесса прокатки двутавровых профилей в универсальном калибре с применением вариационного принципа минимума полной мощности / С.О. Непряхин, В.А. Шилов, Д.Л. Шварц // Сталь. – 2014. - № 6. – С. 54-58 (0,25 п.л./0,08 п.л.).

4. Непряхин С.О. Среднее контактное давление и усилие деформации при прокатке двутавровых профилей в универсальном балочном калибре / Д.Л. Шварц, С.О. Непряхин, В.А. Шилов // Производство проката. – 2014. - № 10. – С. 25-28 (0,19 п.л./0,06 п.л.).

5. Непряхин С.О. Закономерности течения металла и силовых воздействий при прокатке двутавров в универсальных калибрах / С.О. Непряхин, В.А. Шилов, Д.Л. Шварц // Сталь. – 2014. - № 11. – С. 29-33 (0,25 п.л./0,08 п.л.).

Nepryakhin S.O. Metal flow and forces when rolling I beams in universal grooves / S.O. Nepryakhin, V.A. Shilov, D.L. Shvarts // Steel in Translation. – 2014. –Vol. 44. – № 11. – P. 842–846 (0,25 п.л./0,08 п.л.).

**В сборниках трудов научных конференций:**

6. Непряхин С.О. Геометрическая модель процесса прокатки широкополочных двутавров в универсальных балочных калибрах / С.О. Непряхин, Д.Л. Шварц // СММТ'13: труды X международной научно-технической конференции. – СПб.: Санкт-Петербургский государственный политехнический университет, 2013. – С. 376-378 (0,15 п.л./0,05 п.л.).

7. Непряхин С.О. Применение вариационного принципа минимума полной мощности для анализа процесса прокатки двутаврового профиля в универсальном калибре / С.О. Непряхин, В.А. Шилов, Д.Л. Шварц // ОМД 2014. Фундаментальные проблемы. Инновационные материалы и технологии: труды международного научного конгресса. – М.: Белый ветер, 2014. – С. 404–411 (0,42 п.л./0,13 п.л.).

8. Непряхин С.О. Математическая модель формоизменения и энергосиловых параметров при прокатке двутавров в универсальном балочном калибре / С.О. Непряхин, В.А. Шилов, Д.Л. Шварц // Новые технологии и достижения в металлургии и материаловедении: труды XV международной

научной конференции, г. Ченстохова. – Польша, 2014. – С. 258–267 (0,5 п.л./0,17 п.л.).

9. Непряхин С.О. Развитие теории процесса прокатки двутавровых профилей в универсальном балочном калибре / С.О. Непряхин, В.А. Шилов, Д.Л. Шварц // Пластическая деформация металлов: труды международной научной конференции, г. Днепрпетровск, Украина. – Днепрпетровск, 2014. – С. 72–77 (0,3 п.л./0,1 п.л.).

10. Непряхин С.О. Механика процесса прокатки двутавровых профилей в универсальных калибрах / С.О. Непряхин, В.А. Шилов, Д.Л. Шварц // Инновационные технологии в металлургии и машиностроении: труды VIII международной молодежной научно-практической конференции. – Екатеринбург: УрФУ, 2014. – С. 291–296 (0,3 п.л./0,1 п.л.).

11. Непряхин С.О. Математическая модель расчета технологических параметров при прокатке двутавровых балок / С.О. Непряхин, В.А. Шилов, Д.Л. Шварц // Труды X конгресса прокатчиков. – Липецк: ООО «Новолипецкий печатный дом», 2014. – С. 128–135 (0,36 п.л./0,12 п.л.).