



Оригинальная статья

УДК 669.1

DOI 10.17073/0368-0797-2022-10-717-723

<https://fermet.misis.ru/jour/article/view/2415>

## АНАЛИЗ ПРОЦЕССА ДЕГАЗАЦИИ МЕТАЛЛА В ВАКУУМ-КАМЕРЕ ЦИРКУЛЯЦИОННОГО ВАКУУМАТОРА В УСЛОВИЯХ АО «ЕВРАЗ НТМК»

А. А. Метелкин<sup>1</sup>, О. Ю. Шешуков<sup>2,3</sup>, А. С. Ткачев<sup>4</sup>,  
И. В. Ковязин<sup>4</sup>, А. В. Чиглинцев<sup>4</sup>, О. И. Шевченко<sup>1</sup>

<sup>1</sup> Нижнетагильский технологический институт (филиал) Уральского федерального университета имени первого Президента России Б.Н. Ельцина (Россия, 622031, Свердловская обл., Нижний Тагил, ул. Красногвардейская, 59)

<sup>2</sup> Уральский федеральный университет имени первого Президента России Б.Н. Ельцина (Россия, 620002, Екатеринбург, ул. Мира, 19)

<sup>3</sup> Институт металлургии Уральского отделения РАН (Россия, 620016, Екатеринбург, ул. Амундсена, 101)

<sup>4</sup> АО «ЕВРАЗ Нижнетагильский металлургический комбинат» (Россия, 622025, Свердловская обл., Нижний Тагил, ул. Metallургов, 1)

**Аннотация.** Для выплавки высококачественного металла транспортного назначения необходимо сократить содержание в нем вредных примесей, в том числе и растворенных газов. Содержание водорода в готовой продукции не должно превышать 2 ppm. Для получения низкого остаточного содержания водорода в стали в конвертерном цехе АО «ЕВРАЗ Нижнетагильский металлургический комбинат» (ЕВРАЗ НТМК) транспортный металл обрабатывают на установках циркуляционного вакуумирования. Циркуляционный вакууматор находится на последней стадии обработки стали перед разливкой на машинах непрерывного литья заготовок, поэтому важно изучать и совершенствовать технологические процессы в нем. Для изучения физико-химических процессов, протекающих в рассматриваемом металлургическом агрегате, была создана гидродинамическая модель системы циркуляционный вакууматор – сталеразливочный ковш. На основании теоретических расчетов и проведенных опытов на физической модели были определены основные зависимости между конструктивными и технологическими параметрами металлургического агрегата. Полученное уравнение позволяет определить скорость циркуляции металла в вакуум-камере в зависимости от расхода газа, подаваемого во впускной патрубок, и внутреннего диаметра впускного патрубка на установках циркуляционного вакуумирования, предназначенных для обработки металла в сталеразливочных ковшах емкостью 140 – 180 т. Теоретические расчеты подтверждены на практических плавках в сталеплавильном агрегате. Показано, что при износе футеровки впускного патрубка вакуум-камеры для получения стабильного остаточного содержания водорода необходимо вносить изменения в технологический процесс вакуумирования. Дополнительно, на основании теоретических расчетов определены рациональные технологические параметры обработки стали на установке циркуляционного вакуумирования.

**Ключевые слова:** удаление водорода, циркуляционный вакууматор, внепечная обработка стали, дегазация, рациональные параметры

**Для цитирования:** Метелкин А.А., Шешуков О.Ю., Ткачев А.С., Ковязин И.В., Чиглинцев А.В., Шевченко О.И. Анализ процесса дегазации металла в вакуум-камере циркуляционного вакууматора в условиях АО «ЕВРАЗ НТМК» // Известия вузов. Черная металлургия. 2022. Т. 65. № 10. С. 717–723. <https://doi.org/10.17073/0368-0797-2022-10-717-723>

Original article

## METAL DEGASSING IN VACUUM-CHAMBER OF CIRCULATING VACUUM DEGASSER OF JSC EVRAZ NTMK

A. A. Metelkin<sup>1</sup>, O. Yu. Sheshukov<sup>2,3</sup>, A. S. Tkachev<sup>4</sup>,  
I. V. Kovyazin<sup>4</sup>, A. V. Chiglintsev<sup>4</sup>, O. I. Shevchenko<sup>1</sup>

<sup>1</sup> Nizhny Tagil Technological Institute (Branch) Ural Federal University named after the first President of Russia B.N. Yeltsin (59 Krasnogvardeyskaya Str., Nizhny Tagil, Sverdlovsk Region 622031, Russian Federation)

<sup>2</sup> Ural Federal University named after the first President of Russia B.N. Yeltsin (19 Mira Str., Yekaterinburg 620002, Russian Federation)

<sup>3</sup> Institute of Metallurgy, Ural Branch of the Russian Academy of Sciences (101 Amundsena Str., Yekaterinburg 620016, Russian Federation)

<sup>4</sup> JSC “EVRAZ Nizhny Tagil Metallurgical Plant” (1 Metallurgov Str., Nizhny Tagil, Sverdlovsk Region 622025, Russian Federation)

**Abstract.** For smelting of high-quality metal for transport purposes, it is necessary to limit the content of harmful impurities in it, including dissolved gases. For example, hydrogen content in the finished product should not exceed more than 2 ppm. In order to obtain low residual hydrogen content in steel in the converter shop of JSC EVRAZ NTMK, the transport metal is processed at circulating vacuuming plants. Circulating vacuum degasser is the last stage of steel processing before casting on continuous casting machine, so it is important to study and improve the technological processes in it. To investigate the physico-chemical processes occurring in this metallurgical unit, a hydrodynamic model of the system circulating vacuum degasser – steel ladle was created. Based on theoretical calculations and experiments conducted on a physical model, the main dependencies between the structural and technological parameters of the metallurgical unit were determined. The resulting equation makes it possible to determine the rate of metal circulation in vacuum chamber depending on gas flow rate supplied to inlet snorkel and its inner diameter at circulating vacuuming plants designed for metal processing in steel ladles with a capacity of 140 – 180 tons. Theoretical calculations were confirmed by practical smelting in a steelmaking unit. It is shown that during the wear of lining of the inlet snorkel vacuum chamber, in order to obtain stable residual hydrogen content, it is necessary to make changes in the technological process of vacuuming. Additionally, rational technological parameters of steel processing at the circulating vacuuming plant were determined on the basis of theoretical calculations.

**Keywords:** hydrogen removal, circulating vacuum degasser, out-of-furnace steel treatment, degassing, rational parameters

**For citation:** Metelkin A.A., Sheshukov O.Yu., Tkachev A.S., Kovyazin I.V., Chiglintsev A.V., Shevchenko O.I. Metal degassing in vacuum-chamber of circulating vacuum degasser of JSC EVRAZ NTMK. *Izvestiya. Ferrous Metallurgy*. 2022, vol. 65, no. 10, pp. 717–723. (In Russ.).

<https://doi.org/10.17073/0368-0797-2022-10-717-723>

## ВВЕДЕНИЕ

Повышение качества выпускаемой продукции – одна из основных целей современных металлургических заводов. Предприятием с полным металлургическим циклом является АО «ЕВРАЗ Нижнетагильский металлургический комбинат» (ЕВРАЗ НТМК), в марочник выпускаемой продукции которого входит более тысячи различных сталей.

Одним из направлений выпускаемой продукции являются изделия для железнодорожного транспорта (различные типы рельсов, колеса, бандажи и т.д.). К продукции транспортного назначения предъявляют высокие требования по содержанию вредных примесей. Одним из требований является ограничение по содержанию растворенных газов (водорода). Этот элемент существенно снижает эксплуатационные свойства изделий [1–4]. Для сталей ответственного назначения важно ограничить его содержание менее 2 ppm [1, 5–10].

Для достижения низкого содержания водорода на участке внепечной обработки стали в конвертерном цехе ЕВРАЗ НТМК металл подвергают вакуумированию в вакуум-камере циркуляционного вакууматора. Рассматриваемый металлургический агрегат находится на последней стадии подготовки металла к разливке, поэтому важно стремиться к изучению и совершенствованию процессов дегазации.

## ИССЛЕДОВАТЕЛЬСКАЯ ЧАСТЬ

Нижняя часть вакуум-камеры имеет два патрубка (всасывающий и сливной). Перед вакуумированием оба патрубка погружаются в металл, находящийся в сталеразливочном ковше. В вакуум-камере создается разрежение и металл начинает подниматься в патрубки, дополнительно в один из патрубков (впускной) подается нейтральный газ, пузыри которого разрыхляя жидкую сталь, снижают ее плотность, что приводит к всасыванию дополнительного количества расплава в металлур-

гический агрегат. В вакуум-камере металл становится плотнее и вытекает через сливной патрубок [1]. Процесс вакуумирования стали представлен на рис. 1.

Конечное содержание водорода можно определить по следующей формуле [11]:

$$[H]_t = ([H]_0 - [H]_p) \cdot 10^{-0,227n} + [H]_p, \quad (1)$$

где  $[H]_t$  – конечное содержание водорода после обработки;  $[H]_p = 0,64$  ppm – равновесное содержание водорода при  $P = 0,07$  кПа (остаточное давление в вакуум-камере);  $[H]_0$  – начальное содержание водорода до обработки;  $n = \frac{Gt}{M}$  – кратность циркуляции;  $G$  – количество металла, поступающего в вакуум-камеру (скорость циркуляции), т/мин;  $t$  – время обработки, мин;  $M$  – масса металла в сталеразливочном ковше, т.

Основным показателем для дегазации стали является величина  $n$ , то есть чем больше этот параметр, тем ниже остаточное содержание водорода в металле.

Существует несколько путей удаления растворенных в металле газов [12–14], в циркуляционном вакууматоре реализуются пути: 1 – с поверхности металла в вакуум-камере; 2 – через поверхность контакта пузырей нейтрального газа и расплава (рис. 1).

В работе [15] было показано, что основным механизмом дегазации является поверхность контакта пузырей нейтрального газа и металла. При изучении процесса дегазации необходимо не только учитывать формулу (1), но и определить рациональные технологические параметры циркуляционного вакууматора с учетом данных из работы [15] для условий конвертерного цеха АО «ЕВРАЗ НТМК».

Известно, что существует взаимосвязь между количеством  $Q$  подаваемого нейтрального газа во впускной патрубок вакуум-камеры, скоростью  $G$  циркуляции металла, внутренним диаметром  $D_U$  впускного патрубка и площадью поверхности контакта  $S_{\text{пуз}}$  пузырей нейтрального газа и металла. Для анализа процесса вакуумирования стали необходимо выявить взаимосвязи

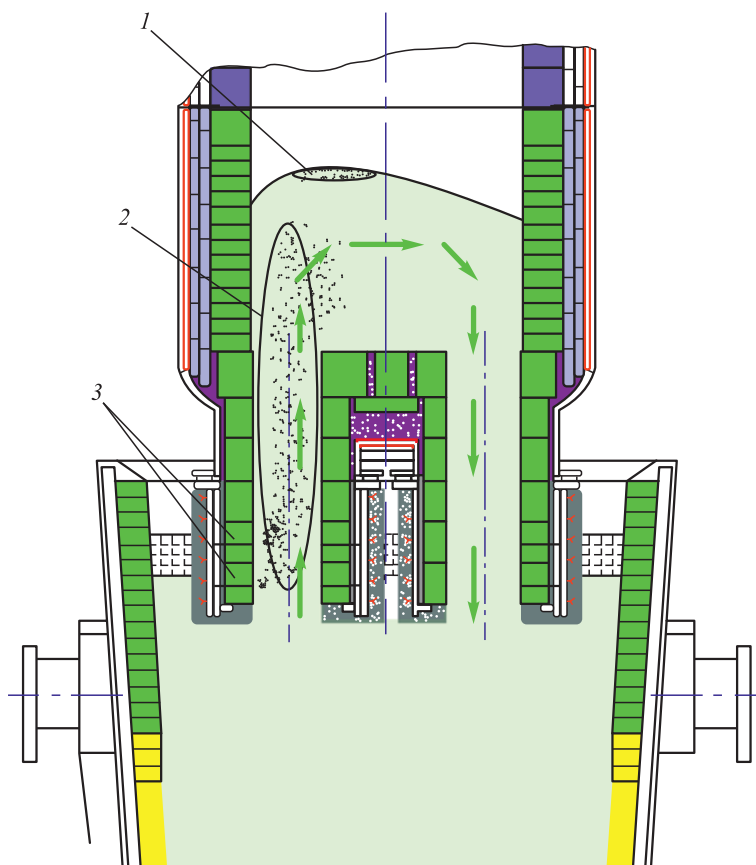


Рис. 1. Процесс вакуумирования стали на циркуляционном вакууматоре и пути удаления водорода в вакуум-камере:  
1 – удаление водорода, механизм 1; 2 – удаление водорода, механизм 2; 3 – подача аргона

Fig. 1. Steel vacuuming on circulating vacuum degasser and the ways of hydrogen removal in vacuum-chamber:  
1 – hydrogen removal, mechanism 1; 2 – hydrogen removal, mechanism 2; 3 – argon supply

между всеми представленными параметрами и проверить полученные результаты на практике в условиях ЕВРАЗ НТМК.

В работах [16 – 20] представлена зависимость между расходом газа  $Q$ , скоростью циркуляции металла  $G$  и внутренним диаметром впускного патрубка  $D_U$ . Однако расчеты показывают расхождения в результатах в несколько раз. Возможно, это связано с тем, что уравнения [16 – 20] применимы конкретно к тем металлургическим агрегатам и предприятиям, для которых проводили необходимые исследования.

Для определения взаимосвязи между технологическими параметрами циркуляционного вакууматора на базе Нижнетагильского технологического института (филиал) Уральского федерального университета имени первого Президента России Б.Н. Ельцина была создана гидродинамическая модель системы циркуляционный вакууматор – сталеразливочный ковш (рис. 2).

Созданная система включает в себя модели сталеразливочного ковша и циркуляционного вакууматора, системы подъемных механизмов и откачки воздуха. Модели циркуляционного вакууматора и сталеразливочного ковша выполнены из оргстекла для наглядно-

сти передвижения жидкости внутри системы. К модели вакууматора во впускной патрубке подведен шланг для подачи воздуха или другого газа из баллона, на баллоне установлен редуктор подачи и ротаметр, благодаря которому можно регулировать количество подаваемого газа в патрубок.

Установили следующие параметры соответствия:

- в зависимости от диаметров патрубков;
- в зависимости от плотности моделирующей жидкости.

Было проведено три опыта с различными диаметрами (50, 40, 30 мм) впускного патрубка, в каждом из опытов варьировали расход газа, подаваемого во впускной патрубок, дополнительно в каждом эксперименте проводили замеры скорости движения расплава. В качестве моделирующей движение расплава жидкости использовали воду с добавлением алюминиевой пудры. Алюминиевая пудра находилась во взвеси в воде и по ее металлическому блеску определяли расстояние перемещения частичек алюминия за определенный момент времени.

На основании проведенных опытов по моделированию движения жидкости в вакуум-камере были определены взаимозависимости между технологическими

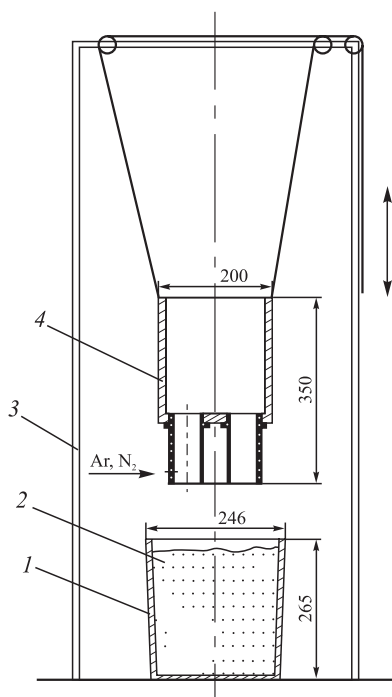


Рис. 2. Гидродинамическая модель системы металлургических агрегатов вакуум-камера – сталеразливочный ковш:

1 – модель сталеразливочного ковша; 2 – расплав, имитирующий жидкую сталь; 3 – система блочных элементов для подъема и опускания вакууматора; 4 – модель циркуляционного вакууматора

Fig. 2. Hydrodynamic model of the system of metallurgical aggregates vacuum chamber – steel ladle:

1 – model of steel ladle; 2 – melt, simulating liquid steel; 3 – system of block elements for lifting and lowering the vacuum degasser; 4 – model of circulating vacuum degasser

параметрами циркуляционного вакууматора, предназначенного для обработки металла в сталеразливочных ковшах емкостью 140 – 180 т. Выявлено, что скорость зависимости описывается уравнением

$$G = \frac{0,0209Q + 28,944}{0,6686D_U^{-0,8678}}, \text{ т/мин.} \quad (2)$$

Уравнение (2) позволяет определить скорость циркуляции металла  $G$  в вакуум-камере в зависимости от расхода газа  $Q$ , подаваемого во впускной патрубок, и диаметра впускного патрубка  $D_U$ . Формула (2) в диапазоне значений  $Q$  от 800 до 3000 л/мин и  $D_U$  от 0,40 до 0,75 м дает погрешность не более 20 %.

Дополнительно необходимо учесть, что в процессе эксплуатации вакуум-камеры футеровка патрубков разрушается, что приводит к увеличению внутреннего диаметра впускного патрубка и, соответственно, изменению технологических параметров обработки стали. Внутренний диаметр впускного патрубка будет зависеть от количества обработанных плавков в вакуум-камере (стойкости футеровки).

Технологические параметры обработки стали в циркуляционном вакууматоре, находящемся в конвертер-

ном цехе ЕВРАЗ НТМК, имеют следующие значения: расход аргона 800 – 1000 л/мин; начальный внутренний диаметр впускного патрубка вакуум-камеры 0,42 м.

Были определены основные технологические параметры обработки стали при различном износе футеровки патрубка, которые соответствуют количеству обработанных плавков на металлургическом агрегате. В конце эксплуатации вакуум-камеры минимальная толщина футеровки впускного патрубка составляет 30 мм, при этом количество обработанных плавков или стойкость футеровки достигает более 100 плавков. Расчетные технологические параметры циркуляционного вакууматора представлены в табл. 1 ( $N$  – количество обработанных плавков;  $V_1$  – скорость движения металла во впускном патрубке).

При увеличении внутреннего диаметра впускного патрубка (например, при сильном износе футеровки) и постоянном расходе нейтрального газа, подаваемого во впускной патрубок, будет изменяться количество пузырей газа, находящихся в газометаллической взвеси впускного патрубка, соответственно, увеличится площадь взаимодействия расплава с поверхностью нейтрального газа. Дополнительно, при увеличении величины  $S_{\text{пуз}}$  скорость удаления водорода повысится, что приведет при одинаковом времени обработки металла к понижению содержания газа в металле.

Для проверки этого предположения были проанализированы плавки с пяти вакуум-камер. Выбранные плавки были отсортированы по состоянию впускного патрубка вакуум-камеры и времени обработки стали на установке циркуляционного вакуумирования. Также на этих плавках было проведено сравнение содержа-

Таблица 1

Расчетные значения параметров  $G$ ,  $S_{\text{пуз}}$  при  $Q = 800$  л/мин

Table 1. Calculated values of the parameters  $G$ ,  $S_{\text{пуз}}$  at  $Q = 800$  l/min

$D_U$ , м	$N$ , шт.	$G$ , т/мин	$V_1$ , м/с	$S_{\text{пуз}}$ , м <sup>2</sup>
0,42	0	32,17	0,55	22,77
0,45	9	34,16	0,51	23,81
0,48	18	36,12	0,48	24,79
0,51	27	38,07	0,44	25,71
0,54	36	40,01	0,42	26,59
0,57	45	41,93	0,39	27,42
0,60	54	43,84	0,37	28,21
0,63	63	45,74	0,35	28,95
0,66	72	47,62	0,33	29,66
0,69	81	49,49	0,32	30,34
0,74	96	52,59	0,29	31,39
0,75	99	53,21	0,29	31,59



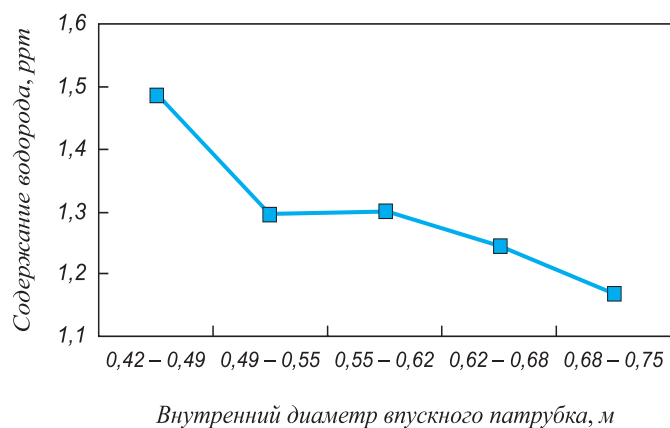


Рис. 3. Зависимость содержания водорода в металле от внутреннего диаметра впускного патрубка (время обработки расплава в вакуум-камере 17 – 18 мин)

Fig. 3. Dependence of hydrogen content in the metal on inner diameter of the inlet snorkel (melt treatment time in a vacuum chamber 17 – 18 min)

ния водорода в металле по окончании обработки стали на вакууматоре с данными из промежуточного ковша машины непрерывного литья заготовок (МНЛЗ). Отобранный массив данных составлял 219 плавков, время обработки расплава вакуумом составляло 17 – 18 мин. Полученные результаты представлены на рис. 3.

При увеличении внутреннего диаметра впускного патрубка остаточное содержание водорода в металле уменьшается, что соответствует выдвигаемому предположению об увеличении поверхности контакта пузырьков газа с расплавом.

В процессе эксплуатации вакуум-камеры необходимо учитывать износ огнеупорных изделий впускного патрубка, с увеличением количества обработанных плавков в циркуляционном вакууматоре необходимо вводить изменения в технологические параметры обработки металла.

На основании проведенного анализа были определены рациональные технологические параметры циркуляционного вакууматора, при изменении которых такие величины, как скорость циркуляции металла ( $G$ ) и площадь взаимодействия расплава с поверхностью

Расчетные значения параметров  $S_{\text{пуз}}$ ,  $Q$ ,  $D_U$  и  $G$

Table 2. Calculated values of the parameters  $S_{\text{пуз}}$ ,  $Q$ ,  $D_U$  and  $G$

$Q$ , л/мин	$D_U$ , м	$G$ , т/мин	$V_1$ , м/с	$S_{\text{пуз}}$ , м <sup>2</sup>
750	0,64	45,31	0,34	27,66
800	0,62	45,11	0,36	28,71
850	0,6	44,84	0,38	29,64
900	0,58	44,52	0,40	30,47
950	0,56	44,13	0,43	31,17
1000	0,54	43,67	0,45	31,76
1050	0,52	43,15	0,48	32,22
1100	0,5	42,56	0,52	32,56
1150	0,48	41,91	0,55	32,78
1200	0,46	41,19	0,59	32,87
1250	0,44	40,40	0,63	32,83
1300	0,42	39,53	0,68	32,66

нейтрального газа ( $S_{\text{пуз}}$ ) изменятся незначительно. Полученные данные представлены в табл. 2.

Варьируя объем подачи нейтрального газа во впускной патрубок циркуляционного вакууматора, возможно достичь постоянной скорости циркуляции металла, при этом параметр  $S_{\text{пуз}}$  изменяется незначительно, что позволит более точно прогнозировать остаточное содержание водорода в металле.

**Выводы**

Во время эксплуатации вакуум-камеры футеровка впускного патрубка разрушается, что приводит к изменению технологических параметров обработки в ней стали. Разработаны рациональные технологические параметры обработки стали на установке циркуляционного вакуумирования, позволяющие точно прогнозировать остаточное содержание водорода в металле.

**СПИСОК ЛИТЕРАТУРЫ**

**REFERENCES**

1. Бигеев А.М., Бигеев В.А. *Металлургия стали. Теория и технология плавки стали*. Магнитогорск: МГТУ, 2000. 544 с.
2. Шаповалов В.И., Трофименко В.В. *Флокены и контроль водорода в стали*. Москва: *Металлургия*, 1987. 160 с.
3. Ardelean E., Hepuț T., Vătășescu M., Crișan E. Researches regarding the influence of vacuum parameters on the efficiency of gas removal from the liquid steel // *Solid State Phenomena*. 2016. Vol. 254. P. 218–223. <https://doi.org/10.4028/www.scientific.net/SSP.254.218>
4. Socalici A., Popa E., Hepuț T., Drăgoi F. Researches regarding the improvement of the steel quality // *Solid State Phenomena*. 2014. Vol. 216. P. 273–278. <https://doi.org/10.4028/www.scientific.net/SSP.216.273>

1. Bigeev A.M., Bigeev V.A. *Metallurgy of Steel. Theory and Technology of Steel Melting*. Magnitogorsk: MSTU, 2000, 544 p. (In Russ.).
2. Shapovalov V.I., Trofimenko V.V. *Flocks and Hydrogen Control in Steel*. Moscow: *Metallurgiya*, 1987, 160 p. (In Russ.).
3. Ardelean E., Hepuț T., Vătășescu M., Crișan E. Researches regarding the influence of vacuum parameters on the efficiency of gas removal from the liquid steel. *Solid State Phenomena*. 2016, vol. 254, pp. 218–223. <https://doi.org/10.4028/www.scientific.net/SSP.254.218>
4. Socalici A., Popa E., Hepuț T., Drăgoi F. Researches regarding the improvement of the steel quality. *Solid State Phenomena*. 2014, vol. 216, pp. 273–278. <https://doi.org/10.4028/www.scientific.net/SSP.216.273>

5. Yu S., Miettinen J., Louhenkilpi S. Numerical study on the removal of hydrogen and nitrogen from the melt of medium carbon steel in vacuum tank degasser // *Materials Science Forum*. 2013. Vol. 762. P. 253–260. <https://doi.org/10.4028/www.scientific.net/MSF.762.253>
6. Steneholm K., Andersson M., Tilliander A., Jönsson P.G. Removal of hydrogen, nitrogen and sulphur from tool steel during vacuum degassing // *Ironmaking & Steelmaking*. 2013. Vol. 40. No. 3. P. 199–205. <https://doi.org/10.1179/1743281212Y.0000000029>
7. Fábíán E.R., Dévényi L. Hydrogen in the plastic deformed steel // *Materials Science Forum*. 2007. Vol. 537-538. P. 33–40. <https://doi.org/10.4028/www.scientific.net/MSF.537-538.33>
8. Barannikova S.A., Lunev A.G., Nadezhkin M.V., Zuev L.B. Effect of hydrogen on plastic strain localization of construction steels // *Advanced Materials Research*. 2014. Vol. 880. P. 42–47. <https://doi.org/10.4028/www.scientific.net/AMR.880.42>
9. Морозов А.Н. Водород и азот в стали. Москва: Металлургия, 1968. 283 с.
10. Ефимов С.В. Технологические аспекты удаления водорода с использованием установки ковшевого вакуумирования стали. В кн.: Конвертерное производство стали. Сб. науч. тр. Екатеринбург: УрО РАН, 2003. С. 203–207.
11. Гизатулин Р.А., Дмитриенко В.И. Внепечные и ковшевые процессы обработки стали. Новокузнецк: изд. СибГИУ, 2006. 181 с.
12. Кнюппель Г. Раскисление и вакуумная обработка стали. Основы и технология ковшовой металлургии. Москва: Металлургия, 1984. 414 с.
13. Кнюппель Г. Раскисление и вакуумная обработка стали. Термодинамические и кинетические закономерности. Москва: Металлургия, 1973. 312 с.
14. Метелкин А.А., Шешуков О.Ю., Некрасов И.В., Шевченко О.И., Корогодский А.Ю. К вопросу удаления водорода из металла в вакууматоре циркуляционного типа // Теория и технология металлургического производства. 2016. № 1. С. 29–33.
15. Плешивцев К.Н., Шешуков О.Ю., Метелкин А.А., Шевченко О.И. Изучение процесса удаления водорода в циркуляционном вакууматоре в условиях КЦ-2 ПАО «НЛМК» // Известия вузов. Черная металлургия. 2021. Т. 64. № 8. С. 543–549. <https://doi.org/10.17073/0368-0797-2021-8-543-549>
16. Park Y.-G., Doo W.-C., Yi K.-W., An S.-B. Numerical calculation of circulation flow rate in the degassing Rheinstahl-Heraeus process // *ISIJ International*. 2000. Vol. 40. No. 8. P. 749–755. <https://doi.org/10.2355/isijinternational.40.749>
17. Kitamura T., Miyamoto K., Ryouji T., Tsujino R., Mizoguchi S., Kato K. Mathematical model for nitrogen desorption and decarburization reaction in vacuum degasser // *ISIJ International*. 1996. Vol. 36. No. 4. P. 395–401. <https://doi.org/10.2355/isijinternational.36.395>
18. Yi K.-W., Ahn S.-B. The effect of operating parameters and dimensions of the RH system on melt circulation using numerical calculations // *ISIJ International*. 2001. Vol. 41. No. 5. P. 403–409. <https://doi.org/10.2355/isijinternational.41.403>
19. Kuwabara T., Umezawa K., Mori K., Watanabe H. Investigation of decarburization behaviour in RH-reactor and its operation improvement // *Transactions of the Iron and Steel Institute of Japan*. 1988. Vol. 28. No. 4. P. 305–314. <https://doi.org/10.2355/isijinternational1966.28.305>
20. Ono K., Yanagida M., Katoh T., Miwa M., Okamoto T. The circulation rate of RH-degassing process by water model experiment // *Denki Seiko*. 1981. Vol. 56. No. 7. P. 149–157.
5. Yu S., Miettinen J., Louhenkilpi S. Numerical study on the removal of hydrogen and nitrogen from the melt of medium carbon steel in vacuum tank degasser. *Materials Science Forum*. 2013, vol. 762, pp. 253–260. <https://doi.org/10.4028/www.scientific.net/MSF.762.253>
6. Steneholm K., Andersson M., Tilliander A., Jönsson P.G. Removal of hydrogen, nitrogen and sulphur from tool steel during vacuum degassing. *Ironmaking & Steelmaking*. 2013, vol. 40, no. 3, pp. 199–205. <https://doi.org/10.1179/1743281212Y.0000000029>
7. Fábíán E.R., Dévényi L. Hydrogen in the plastic deformed steel. *Materials Science Forum*. 2007, vol. 537-538, pp. 33–40. <https://doi.org/10.4028/www.scientific.net/MSF.537-538.33>
8. Barannikova S.A., Lunev A.G., Nadezhkin M.V., Zuev L.B. Effect of hydrogen on plastic strain localization of construction steels. *Advanced Materials Research*. 2014, vol. 880, pp. 42–47. <https://doi.org/10.4028/www.scientific.net/AMR.880.42>
9. Morozov A.N. *Hydrogen and Nitrogen in Steel*. Moscow: Metallurgiya, 1968, 283 p. (In Russ.).
10. Efimov S.V. Technological aspects of hydrogen removal using ladle vacuuming unit. In: *Converter Steel Production. Coll. of Sci. Papers*. Yekaterinburg: UB RAS, 2003, pp. 203–207. (In Russ.).
11. Gizatulin R.A., Dmitrienko V.I. *Out-of-Furnace and Ladle Processing of Steel*. Novokuznetsk: SibSIU, 2006, 181 p. (In Russ.).
12. Knyuppel' G. *Deoxidation and Vacuum Treatment of Steel. Fundamentals and Technology of Ladle Metallurgy*. Moscow: Metallurgiya, 1984, 414 p. (In Russ.).
13. Knyuppel' G. *Deoxidation and Vacuum Treatment of Steel. Thermodynamic and Kinetic Laws*. Moscow: Metallurgiya, 1973, 312 p. (In Russ.).
14. Metelkin A.A., Sheshukov O.Yu., Nekrasov I.V., Shevchenko O.I., Korogodskii A.Yu. On hydrogen removal from metal in circulating vacuum degasser. *Teoriya i tekhnologiya metallurgicheskogo proizvodstva*. 2016, no. 1, pp. 29–33. (In Russ.).
15. Pleshivtsev K.N., Sheshukov O.Yu., Metelkin A.A., Shevchenko O.I. Study Hydrogen removal in circulating vacuum degasser under conditions of PJSC “NLMK”. *Izvestiya. Ferrous Metallurgy*. 2021, vol. 64, no. 8, pp. 543–549. (In Russ.). <https://doi.org/10.17073/0368-0797-2021-8-543-549>
16. Park Y.-G., Doo W.-C., Yi K.-W., An S.-B. Numerical calculation of circulation flow rate in the degassing Rheinstahl-Heraeus process. *ISIJ International*. 2000, vol. 40, no. 8, pp. 749–755. <https://doi.org/10.2355/isijinternational.40.749>
17. Kitamura T., Miyamoto K., Ryouji T., Tsujino R., Mizoguchi S., Kato K. Mathematical model for nitrogen desorption and decarburization reaction in vacuum degasser. *ISIJ International*. 1996, vol. 36, no. 4, pp. 395–401. <https://doi.org/10.2355/isijinternational.36.395>
18. Yi K.-W., Ahn S.-B. The effect of operating parameters and dimensions of the RH system on melt circulation using numerical calculations. *ISIJ International*. 2001, vol. 41, no. 5, pp. 403–409. <https://doi.org/10.2355/isijinternational.41.403>
19. Kuwabara T., Umezawa K., Mori K., Watanabe H. Investigation of decarburization behaviour in RH-reactor and its operation improvement. *Transactions of the Iron and Steel Institute of Japan*. 1988, vol. 28, no. 4, pp. 305–314. <https://doi.org/10.2355/isijinternational1966.28.305>
20. Ono K., Yanagida M., Katoh T., Miwa M., Okamoto T. The circulation rate of RH-degassing process by water model experiment. *Denki Seiko*. 1981, vol. 56, no. 7, pp. 149–157.

## СВЕДЕНИЯ ОБ АВТОРАХ

## INFORMATION ABOUT THE AUTHORS

**Анатолий Алексеевич Метелкин**, к.т.н., доцент кафедры металлургических технологий, Нижнетагильский технологический институт (филиал) Уральского федерального университета имени первого Президента России Б.Н. Ельцина  
**E-mail:** [anatoliy82@list.ru](mailto:anatoliy82@list.ru)

**Anatolii A. Metelkin**, Cand. Sci. (Eng.), Assist. Prof. of the Chair of Metallurgical Technologies, Nizhny Tagil Technological Institute (Branch) Ural Federal University named after the first President of Russia B.N. Yeltsin  
**E-mail:** [anatoliy82@list.ru](mailto:anatoliy82@list.ru)

**Олег Юрьевич Шешуков**, д.т.н., профессор, директор Института новых материалов и технологий, Уральский федеральный университет имени первого Президента России Б.Н. Ельцина, главный научный сотрудник, Институт металлургии УрО РАН  
E-mail: o.j.sheshukov@urfu.ru

**Андрей Сергеевич Ткачев**, главный специалист по развитию внепечной обработки стали, АО «ЕВРАЗ Нижнетагильский металлургический комбинат»  
E-mail: Andrey.Tkachev@evraz.com

**Игорь Владимирович Ковязин**, ведущий инженер-технолог бюро внепечной металлургии Технического управления, АО «ЕВРАЗ Нижнетагильский металлургический комбинат»  
E-mail: Igor.Kovyazin@evraz.com

**Алексей Викторович Чиглинецв**, заместитель начальника цеха по технико-технологическому развитию, АО «ЕВРАЗ Нижнетагильский металлургический комбинат»  
E-mail: Aleksey.Chiglintsev@evraz.com

**Олег Игоревич Шевченко**, д.т.н., профессор, заведующий кафедрой металлургических технологий, Нижнетагильский технологический институт (филиал) Уральского федерального университета им. Первого Президента России Б.Н. Ельцина  
E-mail: Shevchenko-OI@ntiustu.ru

**Oleg Yu. Sheshukov**, Dr. Sci. (Eng.), Prof., Director of the Institute of New Materials and Technologies, Ural Federal University named after the first President of Russia B.N. Yeltsin, Chief Researcher, Institute of Metallurgy, Ural Branch of the Russian Academy of Sciences  
E-mail: o.j.sheshukov@urfu.ru

**Andrei S. Tkachev**, Chief Specialist for the Development of Out-of-Furnace Steel Processing, JSC “EVRAZ Nizhny Tagil Metallurgical Plant”  
E-mail: Andrey.Tkachev@evraz.com

**Igor’ V. Kovyazin**, Leading Engineer-Technologist of the Bureau of Out-of-Furnace Metallurgy of Technical Department, JSC “EVRAZ Nizhny Tagil Metallurgical Plant”  
E-mail: Igor.Kovyazin@evraz.com

**Aleksei V. Chiglintsev**, Deputy Head of the Workshop for Technical and Technological Development, JSC “EVRAZ Nizhny Tagil Metallurgical Plant”  
E-mail: Aleksey.Chiglintsev@evraz.com

**Oleg I. Shevchenko**, Dr. Sci. (Eng.), Prof., Head of the Chair of Metallurgical Technology, Nizhny Tagil Technological Institute (Branch) Ural Federal University named after the first President of Russia B.N. Yeltsin  
E-mail: Shevchenko-OI@ntiustu.ru

## ВКЛАД АВТОРОВ

## CONTRIBUTION OF THE AUTHORS

**A. A. Metelkin** – формирование концепции статьи, определение целей и задач исследования, анализ результатов исследований, подготовка текста.

**O. Yu. Sheshukov** – научное руководство, анализ результатов исследований, редактирование и корректировка финальной версии статьи.

**A. S. Tkachev** – проведение расчетов, подготовка и оформление текстового и графического материала.

**I. V. Kovyazin** – проведение расчетов, их анализ, подготовка и корректировка текста.

**A. V. Chiglintsev** – проведение расчетов, подготовка и оформление текстового и графического материала.

**O. I. Shevchenko** – проведение расчетов, подготовка библиографического списка, обработка графического материала.

**A. A. Metelkin** – formation of the main concept, research goals and objectives of the article, analysis of the research results, preparation of the text.

**O. Yu. Sheshukov** – scientific guidance, analysis of the research results, editing and correction of the article final version.

**A. S. Tkachev** – conducting the calculations, preparation and design of the text and graphic material.

**I. V. Kovyazin** – conducting the calculations, their analysis, preparation and correction of the text.

**A. V. Chiglintsev** – conducting the calculations, preparation and design of the text and graphic material.

**O. I. Shevchenko** – conducting the calculations, preparing the references, processing the graphic material.

Поступила в редакцию 30.03.2022

После доработки 31.05.2022

Принята к публикации 06.06.2022

Received 30.03.2022

Revised 31.05.2022

Accepted 06.06.2022