



ФЕДЕРАЛЬНАЯ СЛУЖБА
ПО ИНТЕЛЛЕКТУАЛЬНОЙ СОБСТВЕННОСТИ,
ПАТЕНТАМ И ТОВАРНЫМ ЗНАКАМ

(12) ОПИСАНИЕ ПОЛЕЗНОЙ МОДЕЛИ К ПАТЕНТУ (ТИТУЛЬНЫЙ ЛИСТ)

(21), (22) Заявка: 2009103580/22, 03.02.2009

(24) Дата начала отсчета срока действия патента:
03.02.2009

(45) Опубликовано: 10.10.2009 Бюл. № 28

Адрес для переписки:

620002, г.Екатеринбург, ул. Мира, 19, ГОУ
ВПО УГТУ-УПИ, Центр интеллектуальной
собственности, Т.В. Маркс

(72) Автор(ы):

Рябчиков Александр Юрьевич (RU),
Желонкин Николай Владимирович (RU),
Бухман Георг Давидович (RU)

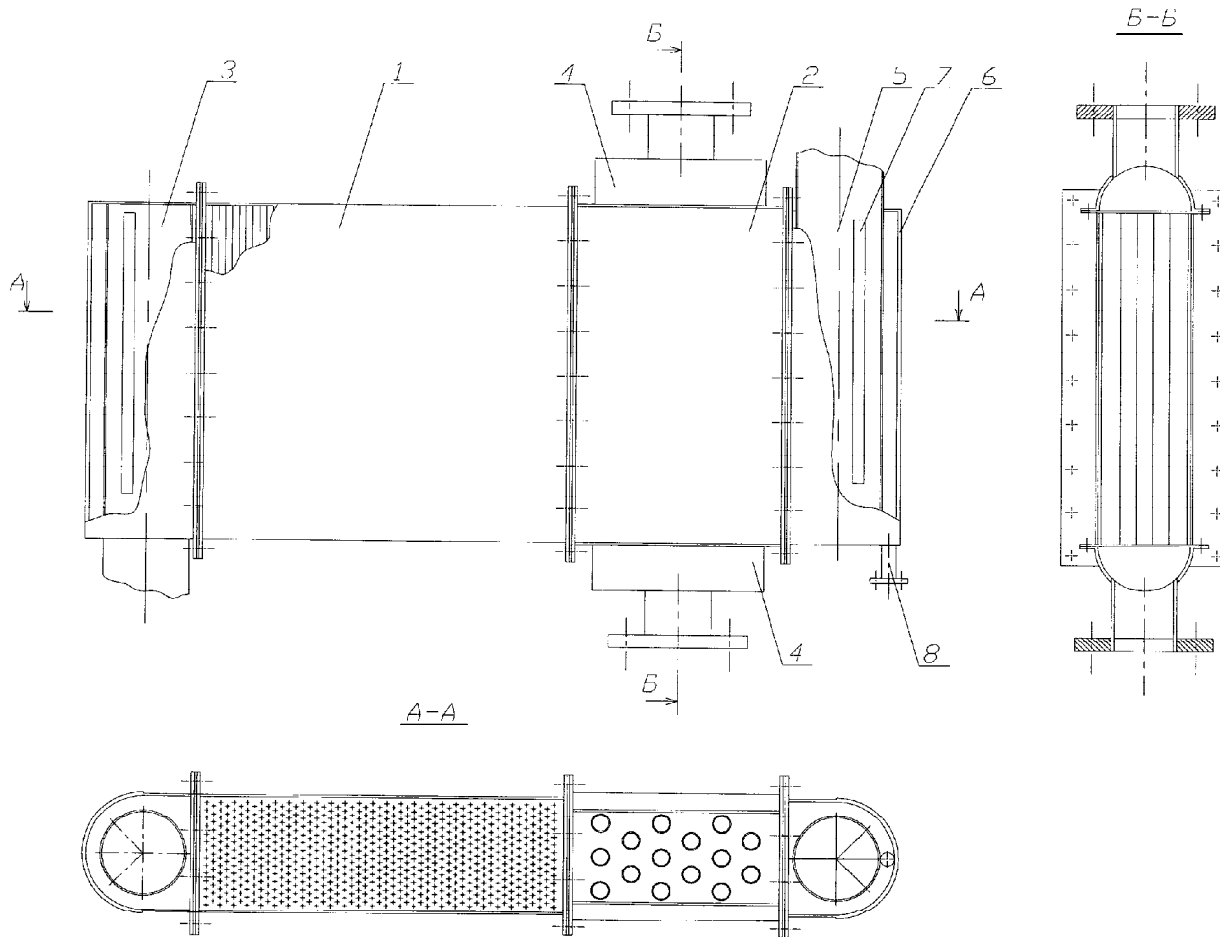
(73) Патентообладатель(и):

Государственное образовательное
учреждение высшего профессионального
образования "Уральский государственный
технический университет - УПИ им. первого
Президента Б.Н. Ельцина" (RU)

(54) СИСТЕМА ВЕНТИЛЯЦИИ МАСЛЯНОГО БАКА ТУРБОУСТАНОВКИ

(57) Формула полезной модели

Система вентиляции масляного бака турбоустановки, содержащая трубопроводы, маслоотделитель и эксгаустер, отличающаяся тем, что маслоотделитель состоит из последовательно соединенных каплеулавливающей части и части охлаждаемого маслоуловителя, причем каплеулавливающая часть выполнена в призматическом корпусе с установленными в нем вертикальными металлическими или изготовленными из синтетических материалов нитями, расположенными в шахматном порядке с шагом s_1 , составляющим $(3...7)d$, где s_1 - расстояние между нитями, d - диаметр нитей, а часть охлаждаемого маслоуловителя, присоединенная посредством фланцев к каплеулавливающей части, выполнена в виде кожухотрубного теплообменного аппарата, состоящего также из призматического корпуса, охлаждаемых водой вертикальных трубок, верхней и нижней водяных камер, причем трубки жестко закреплены в трубных решетках, толщина S которых составляет $3h$, где h - толщина стенки охлаждаемой трубки.



RU 87462 U1

RU 87462 U1



ФЕДЕРАЛЬНАЯ СЛУЖБА
ПО ИНТЕЛЛЕКТУАЛЬНОЙ СОБСТВЕННОСТИ

(12) ИЗВЕЩЕНИЯ К ПАТЕНТУ НА ПОЛЕЗНУЮ МОДЕЛЬ

ММ1К Досрочное прекращение действия патента из-за неуплаты в установленный срок пошлины за поддержание патента в силе

Дата прекращения действия патента: **04.02.2010**

Дата публикации: **10.12.2011**

RU
87462
U1

RU
87462
U1