



ФЕДЕРАЛЬНАЯ СЛУЖБА
ПО ИНТЕЛЛЕКТУАЛЬНОЙ СОБСТВЕННОСТИ,
ПАТЕНТАМ И ТОВАРНЫМ ЗНАКАМ

(12) ОПИСАНИЕ ПОЛЕЗНОЙ МОДЕЛИ К ПАТЕНТУ (титульный лист)

(21), (22) Заявка: 2007127209/22, 16.07.2007

(24) Дата начала отсчета срока действия патента:
16.07.2007

(45) Опубликовано: 10.01.2008 Бюл. № 1

Адрес для переписки:
620002, г. Екатеринбург, К-2, ул. Мира, 19,
ГОУ ВПО "УГТУ-УПИ"

(72) Автор(ы):

Велькин Владимир Иванович (RU),
Школьный Александр Валерьевич (RU),
Кириллов Максим Петрович (RU),
Ачкеев Михаил Викторович (RU),
Турин Антон Александрович (RU)

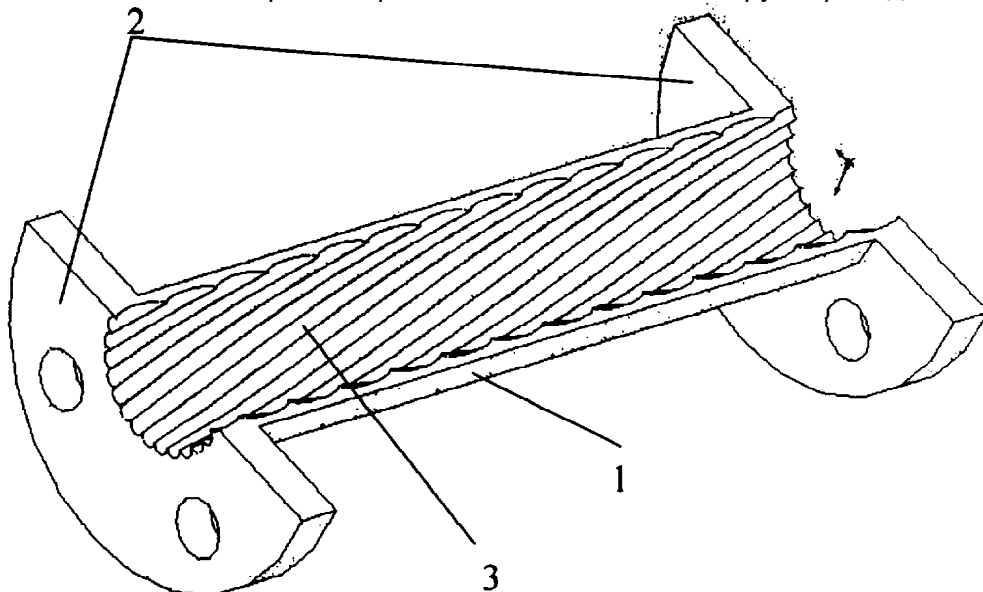
(73) Патентообладатель(и):

Государственное общеобразовательное
учреждение высшего профессионального
образования "Уральский государственный
технический университет-УПИ" (RU)

(54) ЗАВИХРИТЕЛЬ

(57) Формула полезной модели

Завихритель, содержащий корпус, на внутренней стенке которого со стороны входа потока текучей среды выполнены направляющие пазы, а на концах установлены фланцы, отличающийся тем, что направляющие пазы выполнены в виде лепестков, охватывающих весь периметр внутренней поверхности корпуса, а количество пазов определяется соотношением $D/2$, где D - внутренний диаметр основного трубопровода; высота паза h составляет $0,3 d$, где d - толщина стенки основного трубопровода, при этом толщина стенки корпуса равна $d+0,3 d$, а протяженность пазов на участке завихрения составляет $10-15 D$, в зависимости от скорости и режима течения потока в трубопроводе.





**ФЕДЕРАЛЬНАЯ СЛУЖБА
ПО ИНТЕЛЛЕКТУАЛЬНОЙ СОБСТВЕННОСТИ,
ПАТЕНТАМ И ТОВАРНЫМ ЗНАКАМ**

(12) ИЗВЕЩЕНИЯ К ПАТЕНТУ НА ПОЛЕЗНУЮ МОДЕЛЬ

ММ1К Досрочное прекращение действия патента из-за неуплаты в установленный срок пошлины за поддержание патента в силе

Дата прекращения действия патента: **17.07.2008**

Дата публикации: **20.02.2011**

**RU
69942
U1**

**RU
69942
U1**