



ФЕДЕРАЛЬНАЯ СЛУЖБА
ПО ИНТЕЛЛЕКТУАЛЬНОЙ СОБСТВЕННОСТИ,
ПАТЕНТАМ И ТОВАРНЫМ ЗНАКАМ

(12) ОПИСАНИЕ ИЗОБРЕТЕНИЯ К ПАТЕНТУ

(21), (22) Заявка: **2004105817/02, 26.02.2004**

(24) Дата начала действия патента: **26.02.2004**

(45) Опубликовано: **10.07.2005 Бюл. № 19**

(56) Список документов, цитированных в отчете о поиске: **ТРИШЕВСКИЙ И.С. Проводки прокатных станов. М., Металлургиздат, 1957, с.34, рис.29, а, б. SU 1235583 A2, 07.06.1986. SU 1045973 A, 07.10.1983. SU 1444007 A1, 15.12.1988. US 4790164 A, 13.12.1988. EP 0720875 A1, 06.04.2000.**

Адрес для переписки:

**620002, г.Екатеринбург, К-2, ул. Мира, 19,
ГОУ УГТУ-УПИ, центр интеллектуальной
собственности, Т.В.Маркс**

(72) Автор(ы):

**Слукин Е.Ю. (RU),
Спиридонов В.А. (RU)**

(73) Патентообладатель(ли):

**Государственное образовательное учреждение
высшего профессионального образования
"Уральский государственный технический
университет-УПИ" (RU)**

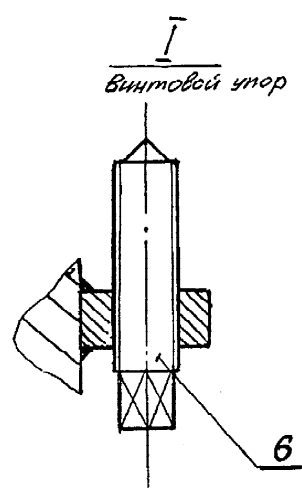
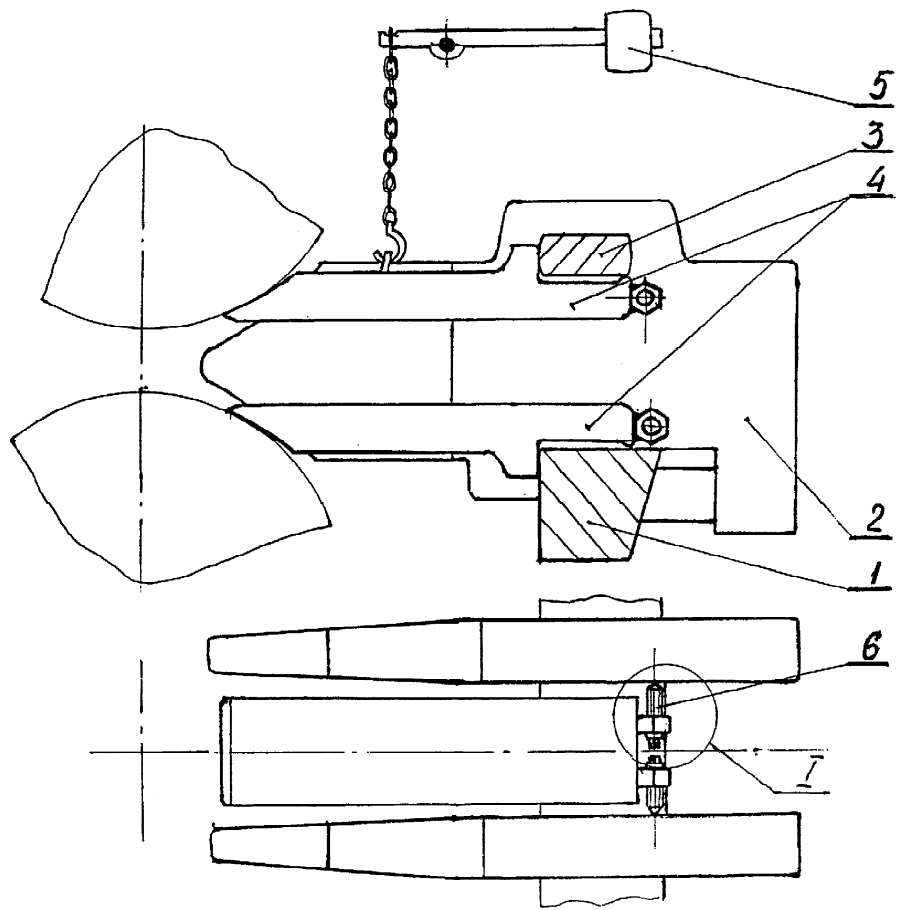
(54) ВЫВОДНАЯ ВАЛКОВАЯ АРМАТУРА ПРОКАТНОГО СТАНА

(57) Реферат:

Изобретение относится к сортопрокатному производству и может быть использовано на сортовых, заготовочных и листовых станах. Выводная валковая арматура прокатного стана включает закрепленные на арматурном брусе выводные линейки и установленные между ними на арматурном или проводковом брусках выводные проводки с жестко закрепленными на них упорами, каждый из которых взаимодействует с рабочей поверхностью соответствующей выводной линейки, каждый упор проводки выполнен регулируемым по

длине посредством собственного винтового механизма. Изобретение обеспечивает воздействие на пятю проводки одного из регулируемых по длине упоров при прокатке, что исключает ее смещение вдоль арматурного бруса, способствуя тем самым сохранению величины зазоров между выводными линейками и проводкой, за счет чего обеспечивается постоянство контакта с валком носка выводной проводки по всей ее ширине и достигается надежность и безопасность работы выводной арматуры. 1 ил.

RU 2 2 5 5 8 2 2 C 1



RU 2 2 5 5 8 2 2 C 1



FEDERAL SERVICE
FOR INTELLECTUAL PROPERTY,
PATENTS AND TRADEMARKS

(12) **ABSTRACT OF INVENTION**

(21), (22) Application: **2004105817/02, 26.02.2004**

(24) Effective date for property rights: **26.02.2004**

(45) Date of publication: **10.07.2005 Bull. 19**

Mail address:

**620002, g.Ekaterinburg, K-2, ul. Mira, 19,
GOU UGTU-UPI, tsentr intellektual'noj
sobstvennosti, T.V.Marks**

(72) Inventor(s):

**Slukin E.Ju. (RU),
Spiridonov V.A. (RU)**

(73) Proprietor(s):

**Gosudarstvennoe obrazovatel'noe uchrezhdenie
vysshego professional'nogo obrazovanija
"Ural'skij gosudarstvennyj tekhnicheskij
universitet-UPI" (RU)**

(54) **OUTLET ROLL FITTING OF ROLLING MILL**

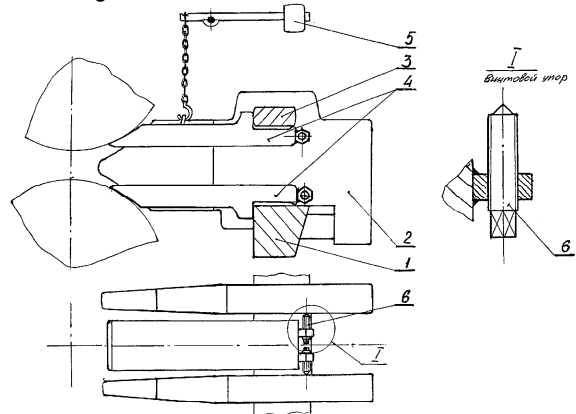
(57) Abstract:

FIELD: rolled bar production, possibly in bar, billet and sheet rolling mills.

SUBSTANCE: outlet roll fitting includes outlet liners secured to outlet beam and outlet guides arranged between liners on fitting or guide beams. Outlet guides have stops rigidly mounted on them and engaging with working surface of respective outlet liner. Each stop of guide has length regulated by means of its own screw mechanism. According to invention one of regulated-length stop acts upon foot of guide at rolling process. It prevents shifting of guide along fitting beam and keeps gap values between outlet liners and guide. In the result nose of outlet guide has constant contact with roll along the whole width of guide.

EFFECT: enhanced safety and reliability of outlet fitting operation.

2 dwg



RU 2 2 5 5 8 2 2 C 1

RU 2 2 5 5 8 2 2 C 1

Изобретение относится к сортопрокатному производству и может быть использовано на сортовых, заготовочных и листовых станах.

Типовая конструкция валковой арматуры включает пару выводных линеек, закрепленных на арматурном бруске прокатной клетки, и пару установленных между ними выводных проводок (Современные конструкции валковой арматуры прокатных станков./ Альбом под ред. Грицука Н.Ф. М.: НИИИНФОРМТЯЖМАШ, 1968, 295 с.; стр.77), предназначенных для съема с валков прокатанной полосы, для предотвращения их оковывания полосой и передачи металла к следующей клетке для его дальнейшей прокатки. Каждая проводка (Тришевский И.С. Проводки прокатных станков. М.: Металлургиздат, 1957, 283 с.; стр.26, рис.25) своей пятой опирается на арматурный или проводковый брус, а своим носком (заостренной частью) опирается на дно соответствующего ручья нарезанного на верхнем или на нижнем валке. Для безопасной работы проводки необходимо плотное прилегание ее носка к валку. Это в значительной степени достигается перпендикулярностью продольной оси проводки осям валков в горизонтальной плоскости.

В процессе работы проводка контактирует нижней поверхностью носка с ручьем валка, а верхними поверхностями носка и пяты - с проходящей по проводке полосой. Обычно пята проводки располагается между установленными на арматурном бруске линейками с некоторым зазором. При прокатке пята проводки под действием технологических нагрузок может смещаться вдоль арматурного бруса на величину указанного зазора, в то время как носок проводки будет оставаться между буртами ручья. В результате нарушается плотный контакт носка проводки с валком, что может привести к выбиванию проводки прокатываемой полосой и к последующей аварийной остановке стана. Величина суммарного зазора между деталями арматуры может быть весьма значительной, например, при прокатке швеллеров, рельсов и двутавров, каждый ручей валка обслуживается несколькими проводками (фланцевыми и шеечными), между которыми при сборке арматурного узла тоже предусматриваются дополнительные зазоры. По соображениям обеспечения безаварийной работы стана уменьшать зазоры можно лишь до некоторого предела: при малых зазорах проводка может застрять между линейками с нарушением контакта между носком проводки и валком.

Для исключения нежелательного перемещения пяты проводки вдоль арматурного бруса на действующих прокатных станах применяется конструкция (Современные конструкции валковой арматуры прокатных станков./ Альбом под ред. Грицука Н.Ф. М.: НИИИНФОРМТЯЖМАШ, 1968, 295 с., стр.154-157), где проводки с боков имеют вертикальные стенки, выполненные за одно целое с этой деталью и выполняющие функцию линеек. Пара подобных проводок устанавливается в размещенный на арматурном бруске клетки корпус (коробку) и жестко фиксируется в нем посредством металлических клиньев в требуемом положении. При этом у каждой проводки имеет место линейный контакт ее носка с валком. Ширина таких проводок больше ширины обслуживаемого ими калибра.

Недостатком данной конструкции являются нарушение контакта между проводкой и валком при прокатке вследствие упругой деформации валков, что приводит к ударам по носку проводки выходящей из валков полосой. Это может привести к поломке данной детали и аварийной остановке стана. В силу отмеченных обстоятельств подобная конструкция находит применение только на мелкосортных и проволочных станах, где прокатываются профили небольших размеров.

Известна конструкция выводной валковой арматуры, где для исключения перекоса пяты относительно ручья в зазоры между пятой проводки и линейками вставлены с некоторым натягом брусочки из древесины (Тришевский И.С. Проводки прокатных станков. М.: Металлургиздат, 1957, 283 с.; стр.34, рис.29, г), контактирующие с этими деталями на сравнительно небольших участках их боковых поверхностей.

Недостатками конструкции являются возможность разрушения указанных брусочков при работе валковой арматуры ввиду возникновения при прокатке значительных для древесины нагрузок, а также ввиду возможности нарушения контакта между валком и

носом проводки на длительное время: при выходе заднего конца прокатанной полосы из валковой арматуры носок проводки может приподняться над валком и остаться в таком положении благодаря расклинивающему действию деревянных брусочков.

Известна конструкция выводной валковой арматуры, где для исключения перекоса проводки применяются металлические скобы, надеваемые на арматурные брусья между пятой проводки и линейками (Тришевский И.С. Проводки прокатных станов. М.: 5
Металлургиздат, 1957, 283 с.; стр.34, рис.29, а, б), позволяющие контролировать необходимую величину зазоров между ними.

Недостатками указанной конструкции являются увеличение номенклатуры деталей арматурного узла, дополнительные затраты металла на изготовление новых довольно 10
крупных деталей, а также увеличение времени монтажа выводной валковой арматуры в клетки прокатного стана.

Наиболее близкой по технической сущности является конструкция выводной валковой арматуры (Тришевский И.С. Проводки прокатных станов. М.: Metallurgizdat, 1957, 283 с.; 15
стр.34, рис.29, е, ж), где для исключения перекоса пяты относительно ручья к проводкам с боков приварены дистанционные упоры, соприкасающиеся с боковой поверхностью соседней проводки или линейки, размер которых гарантирует требуемые зазоры между деталями.

Недостатками указанной конструкции является невозможность изменения зазоров при 20
работе на небольшую величину, что часто требуется в процессе прокатки для корректировки положения проводки с целью изменения кривизны выходящей из валков полосы, кроме того, при установке проводок с такими упорами в клетку часто требуется дополнительная подгонка последних для получения необходимых зазоров между проводками и линейками.

Технической задачей является обеспечение возможности регулировки положения пяты выводной проводки относительно рабочих поверхностей выводных линеек для сохранения 25
постоянного поверхностного контакта по всей ширине носка выводной проводки с валком, получения необходимых технологических зазоров между проводками и линейками и фиксации этого положения проводки в горизонтальной плоскости в сочетании с 30
возможностью поворота проводки относительно пяты в вертикальной плоскости при прокатке.

В предлагаемом техническом решении выводная валковая арматура прокатного стана, включающая закрепленные на арматурном бруске выводные линейки и установленные 35
между ними на арматурном или проводковом брусках выводные проводки с жестко закрепленными на них упорами, каждый из которых взаимодействует с рабочей поверхностью соответствующей выводной линейки, отличающаяся тем, что каждый упор проводки выполнен регулируемым по длине посредством собственного винтового механизма.

На чертеже представлен эскиз новой конструкции выводной валковой арматуры.

Выводная валковая арматура состоит из установленных на арматурном бруске клетки 1 40
пары выводных линеек 2, между которыми на арматурном бруске 1 или на размещенном в линейках 2 проводковом бруске 3 располагается с необходимым зазором проводка 4, носок которой прижимается к валку посредством собственного веса или посредством контргруза 5, а положение ее пяты между линейками в горизонтальной плоскости регулируется 45
винтовыми упорами 6, размещенными по обе стороны от продольной оси проводки на ее вертикальных гранях.

Устройство работает следующим образом: выходящая из валков полоса, проходя по проводке 4, воздействует на нее, вызывая появление силы, стремящейся сдвинуть пяту проводки вдоль арматурного бруса 1 или проводкового бруса 3, при этом пята проводки 50
через один из размещенных на ней винтовых упоров 6 передает усилие одной из линеек 2, закрепленных на арматурном бруске клетки 1, не вызывая смещения пяты проводки 4 в горизонтальной плоскости и исключая, тем самым, ее перекося в ручье валка. При этом проводка 4 имеет возможность поворота в вертикальной плоскости ввиду небольшого

момента трения между упором 6 и стенкой линейки 2 по сравнению с моментом от веса этой детали или от веса контргруза 5, что обеспечивает постоянство контакта между носком проводки 4 и валком.

5 Для снижения трения между упорами и линейками, возникающего при повороте проводки в вертикальной плоскости, желательно заострить вершины упоров.

10 Техническим результатом является воздействие на пята проводки одного из регулируемых по длине упоров при прокатке, что исключает ее смещение вдоль арматурного бруса, способствуя, тем самым, сохранению величины зазоров между выводными линейками и проводкой, за счет чего обеспечивается постоянство контакта с валком носка выводной проводки по всей ее ширине и достигается надежность и безопасность работы выводной арматуры.

Формула изобретения

15 Выводная валковая арматура прокатного стана, включающая закрепленные на арматурном бруске выводные линейки и установленные между ними на арматурном или проводковом брусках выводные проводки с жестко закрепленными на них упорами, каждый из которых взаимодействует с рабочей поверхностью соответствующей выводной линейки, отличающаяся тем, что каждый упор проводки выполнен регулируемым по длине посредством собственного винтового механизма.

20

25

30

35

40

45

50



ФЕДЕРАЛЬНАЯ СЛУЖБА
ПО ИНТЕЛЛЕКТУАЛЬНОЙ СОБСТВЕННОСТИ,
ПАТЕНТАМ И ТОВАРНЫМ ЗНАКАМ

(12) **ИЗВЕЩЕНИЯ К ПАТЕНТУ НА ИЗОБРЕТЕНИЕ**(21), (22) Заявка: **2004105817/02, 26.02.2004**(24) Дата начала отсчета срока действия патента:
26.02.2004(45) Опубликовано: **10.07.2005**(56) Список документов, цитированных в отчете о
поиске: **ТРИШЕВСКИЙ И.С. Проводки прокатных
станов. М., Металлургиздат, 1957, с.34,
рис.29, а, б. SU 1235583 A2, 07.06.1986. SU
1045973 A, 07.10.1983. SU 1444007 A1,
15.12.1988. US 4790164 A, 13.12.1988. EP
0720875 A1, 06.04.2000.**

Адрес для переписки:

**620002, г.Екатеринбург, К-2, ул. Мира, 19,
ГОУ УГТУ-УПИ, центр интеллектуальной
собственности, Т.В.Маркс**

(72) Автор(ы):

**Слукин Е.Ю. (RU),
Спиридонов В.А. (RU)**

(73) Патентообладатель(и):

**Государственное образовательное учреждение
высшего профессионального образования
"Уральский государственный технический
университет-УПИ" (RU)**

(54) **ВЫВОДНАЯ ВАЛКОВАЯ АРМАТУРА ПРОКАТНОГО СТАНА**

Опубликовано на CD-ROM: **MIMOSA RBI 2005/19D** **RBI200519D**

**ММ4А - Досрочное прекращение действия патента СССР или патента Российской Федерации на изобретение
из-за неуплаты в установленный срок пошлины за поддержание патента в силе**

(21) Регистрационный номер заявки: **2004105817**Дата прекращения действия патента: **27.02.2006**Извещение опубликовано: **27.10.2007** **БИ: 30/2007**