



**ФЕДЕРАЛЬНАЯ СЛУЖБА
ПО ИНТЕЛЛЕКТУАЛЬНОЙ СОБСТВЕННОСТИ**

(12) ТИТУЛЬНЫЙ ЛИСТ ОПИСАНИЯ ПОЛЕЗНОЙ МОДЕЛИ К ПАТЕНТУ

(21)(22) Заявка: 2014117898/28, 30.04.2014

(24) Дата начала отсчета срока действия патента:
30.04.2014

Приоритет(ы):

(22) Дата подачи заявки: 30.04.2014

(45) Опубликовано: 20.12.2014 Бюл. № 35

Адрес для переписки:

620002, г. Екатеринбург, ул. Мира, 19, УрФУ,
Центр интеллектуальной собственности, Марк
Т.В.

(72) Автор(ы):

**Вьюхин Владимир Викторович (RU),
Поводатор Аркадий Моисеевич (RU),
Цепелев Владимир Степанович (RU),
Конашков Виктор Васильевич (RU)**

(73) Патентообладатель(и):

**Федеральное государственное автономное
образовательное учреждение высшего
профессионального образования "Уральский
федеральный университет имени первого
Президента России Б.Н. Ельцина" (RU)**

**(54) УСТРОЙСТВО ОПРЕДЕЛЕНИЯ ПЛОТНОСТИ И/ИЛИ ПОВЕРХНОСТНОГО НАТЯЖЕНИЯ
ВЫСОКОТЕМПЕРАТУРНЫХ МЕТАЛЛИЧЕСКИХ РАСПЛАВОВ**

(57) Формула полезной модели

1. Устройство определения плотности и/или поверхностного натяжения высокотемпературных металлических расплавов, содержащее регулируемый шток, размещенный внутри горизонтального цилиндрического нагревателя в высокотемпературной зоне электропечи, на одном из концов которого на срезе, выполненном в виде цилиндрического сегмента, размещена подложка с изучаемым образцом, отличающееся тем, что в него введен по меньшей мере один неметаллический контейнер, в котором размещена подложка с изучаемым образцом, на вышеотмеченном конце регулируемый шток имеет по меньшей мере одну пару симметричных относительно продольной оси этого штока выемок прямоугольной формы, на краях каждой из выемок расположены выступы, образованные на регулируемом штоке этими выемками, выступы имеют функцию фиксации в выемках размещенного в них неметаллического контейнера, причем высота каждого из выступов над каждой выемкой составляет не меньше двух миллиметров.

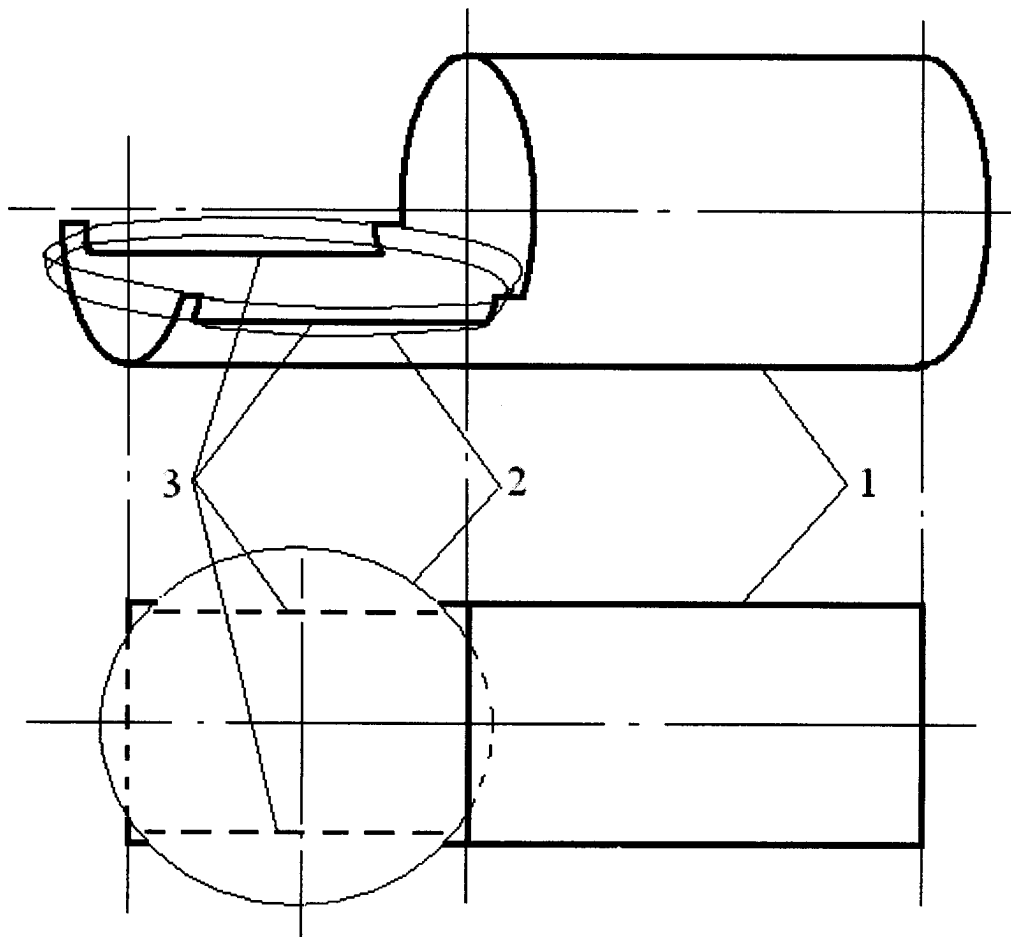
2. Устройство по п.1, отличающееся тем, что неметаллический контейнер выполнен из высокотемпературной керамики, например, бериллиевой.

3. Устройство по п.1, отличающееся тем, что неметаллический контейнер выполнен в виде плоской чашки с высотой бортика над уровнем внутреннего дна чашки в диапазоне от двух до пяти миллиметров.

4. Устройство по п.1, отличающееся тем, что неметаллический контейнер выполнен в виде параллелепипеда, например квадрата, с высотой бортиков над уровнем внутреннего дна параллелепипеда в диапазоне от двух до пяти миллиметров.

5. Устройство по п.1, отличающееся тем, что неметаллический контейнер выполнен в виде тигля с высотой бортиков над уровнем внутреннего дна тигля в диапазоне от

двух до пяти миллиметров.



RU 149155 U1

RU 149155 U1