



ФЕДЕРАЛЬНАЯ СЛУЖБА  
ПО ИНТЕЛЛЕКТУАЛЬНОЙ СОБСТВЕННОСТИ

(12) ТИТУЛЬНЫЙ ЛИСТ ОПИСАНИЯ ПОЛЕЗНОЙ МОДЕЛИ К ПАТЕНТУ

(21)(22) Заявка: 2011133807/28, 11.08.2011

(24) Дата начала отсчета срока действия патента:  
11.08.2011

Приоритет(ы):

(22) Дата подачи заявки: 11.08.2011

(45) Опубликовано: 10.03.2012 Бюл. № 7

Адрес для переписки:

620002, г.Екатеринбург, ул. Мира, 19, УрФУ  
Центр интеллектуальной собственности, Т.В.  
Маркс

(72) Автор(ы):

Поводатор Аркадий Моисеевич (RU),  
Вьюхин Владимир Викторович (RU),  
Конашков Виктор Васильевич (RU),  
Цепелев Владимир Степанович (RU)

(73) Патентообладатель(и):

Федеральное государственное автономное  
образовательное учреждение высшего  
профессионального образования  
"Уральский федеральный университет имени  
первого Президента России Б.Н. Ельцина"  
(RU)

(54) УСТРОЙСТВО ДЛЯ ОПРЕДЕЛЕНИЯ АНОМАЛИЙ НА ПОЛИТЕРМАХ СВОЙСТВ  
ВЫСОКОТЕМПЕРАТУРНЫХ МЕТАЛЛИЧЕСКИХ РАСПЛАВОВ

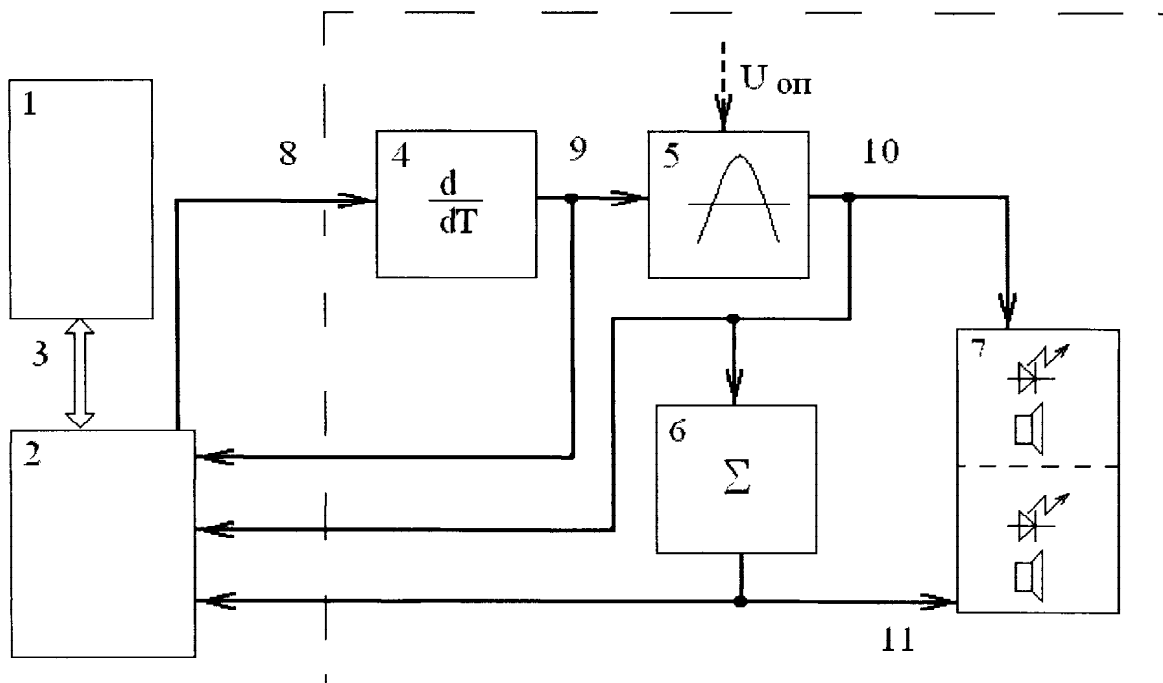
(57) Формула полезной модели

Устройство для определения аномалий на политермах свойств высокотемпературных металлических расплавов, содержащее измерительную установку, а также компьютер, первый вход которого соединен с измерительной установкой, отличающееся тем, что в него введены дифференцирующее устройство, блок сравнения, суммирующее устройство, блок сигнализации, выход компьютера соединен со входом дифференцирующего устройства, выход которого соединен со вторым входом компьютера и одним из входов блока сравнения, на второй вход которого подают регулируемое опорное напряжение, выход блока сравнения соединен с первым входом блока сигнализации и третьим входом компьютера, а также входом суммирующего устройства, с выхода которого сигналы подают на четвертый вход компьютера и второй вход блока сигнализации.

RU  
114161  
U1

RU  
114161  
U1

RU 114161 U1



RU 114161 U1