



ФЕДЕРАЛЬНАЯ СЛУЖБА  
ПО ИНТЕЛЛЕКТУАЛЬНОЙ СОБСТВЕННОСТИ,  
ПАТЕНТАМ И ТОВАРНЫМ ЗНАКАМ

(12) ОПИСАНИЕ ПОЛЕЗНОЙ МОДЕЛИ К ПАТЕНТУ (ТИТУЛЬНЫЙ ЛИСТ)

(21), (22) Заявка: 2009149536/22, 29.12.2009

(24) Дата начала отсчета срока действия патента:  
29.12.2009

(45) Опубликовано: 10.08.2010 Бюл. № 22

Адрес для переписки:  
620002, г. Екатеринбург, ул. Мира, 19, УГТУ-  
УПИ, Центр интеллектуальной  
собственности, Т.В. Маркс

(72) Автор(ы):

Либерман Яков Львович (RU),  
Плюхина Елена Александровна (RU)

(73) Патентообладатель(и):

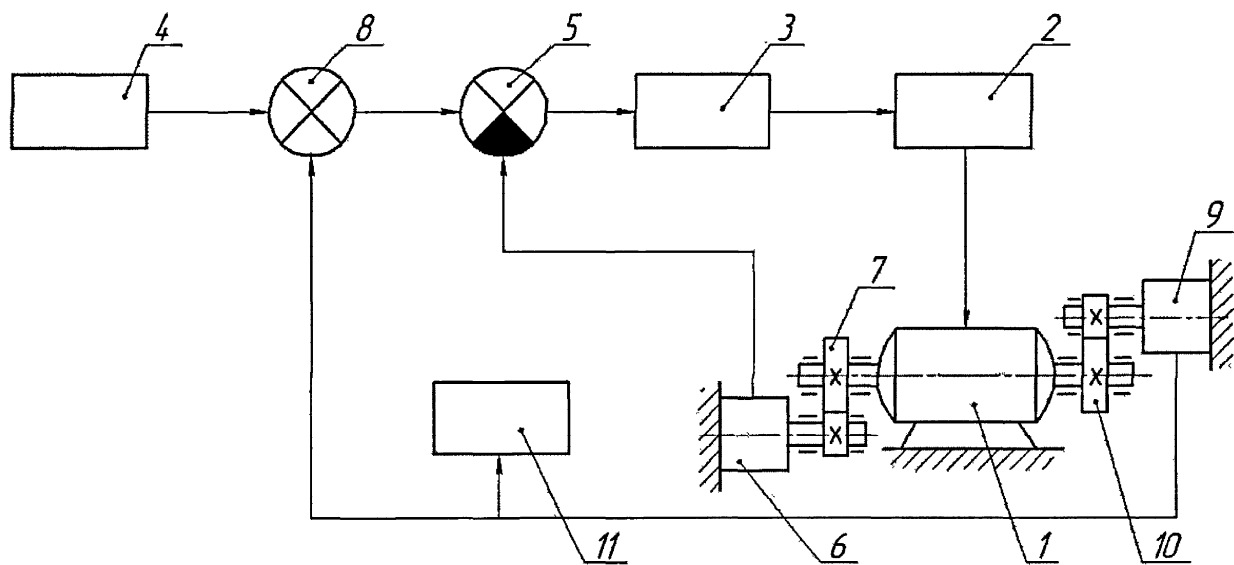
Государственное образовательное  
учреждение высшего профессионального  
образования "Уральский государственный  
университет-УПИ имени первого  
Президента России Б.Н. Ельцина" (RU)

(54) ПРИВОД ПОДАЧИ МЕТАЛЛОРЕЖУЩЕГО СТАНКА

(57) Формула полезной модели

Привод подачи металлорежущего станка, содержащий двигатель постоянного тока, связанный с преобразователем переменного напряжения в постоянное, систему импульсно-фазового управления, выход которой подключен к управляющему входу преобразователя, задатчик скорости, компаратор, выход которого соединен со входом системы импульсно-фазового управления, и датчик скорости, вход которого кинематически связан с двигателем, а выход соединен с первым входом компаратора, отличающийся тем, что он снабжен двухвходовым сумматором, первый вход которого подключен к задатчику скорости, устройством диагностики состояния режущего инструмента по силам резания, состоящим из динамометра, вход которого кинематически связан с двигателем, и блока индикации, соединенного с выходом динамометра при этом второй вход сумматора подключен к выходу динамометра, а выход - ко второму входу компаратора.

RU 96511 U1



RU 96511 U1